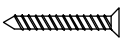
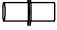

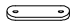


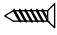


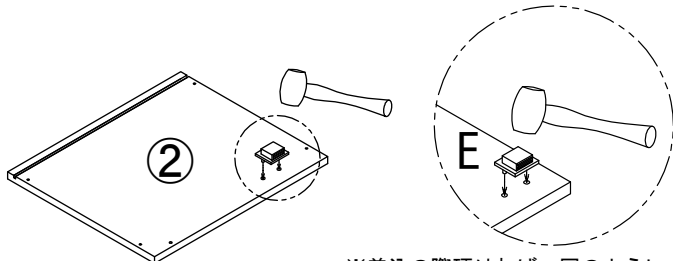
キューブボックス 扉付 組立説明書

◆組み立てる前に◆

- ・組み立てる前に部品が揃っているか確認して下さい。
- ・組み立ては平らな床面で、傷がつかないように段ボールなどを敷いて行って下さい。
- ・組み立ての際は、指などを挟まないよう十分に注意して行って下さい。
- ・接着剤等の臭いがこもっている場合がありますので、組み立ての際は部屋の換気を行って下さい。
- ・設置する予定場所の近くで組み立てることをおすすめします。

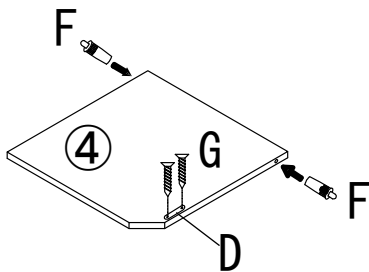
A		本体用ネジ	8PCS
B		連結用ダボ	4PCS
C		ネジ隠しシール	8PCS
D		マグネット受け	1PCS
E		マグネット	1PCS
F		プッシュピン	2PCS
G		マグネット用ネジ	2PCS

STEP 1 ②天板にパーツを取り付けます。

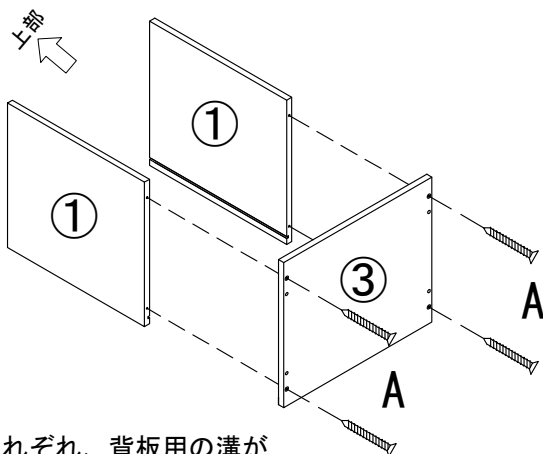


※差込の際硬ければ、図のようにゴムハンマーの使用をお勧めします。

STEP 2 ④扉板に各パーツを取り付けます。

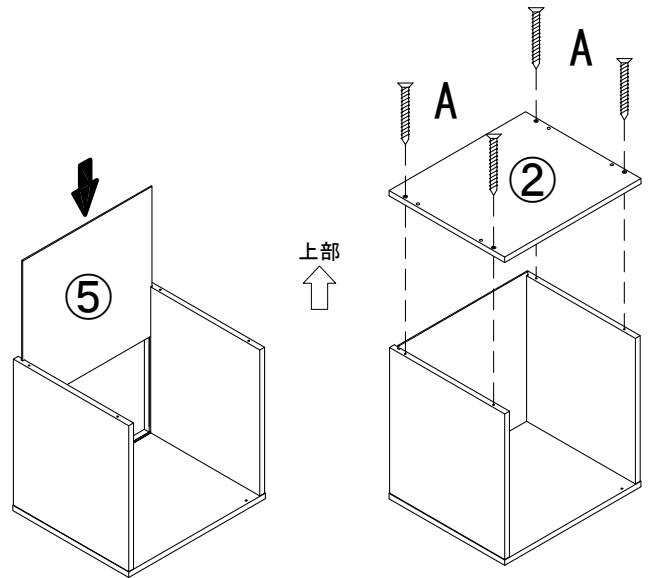


STEP 3 ③地板に①側板を取り付けます。

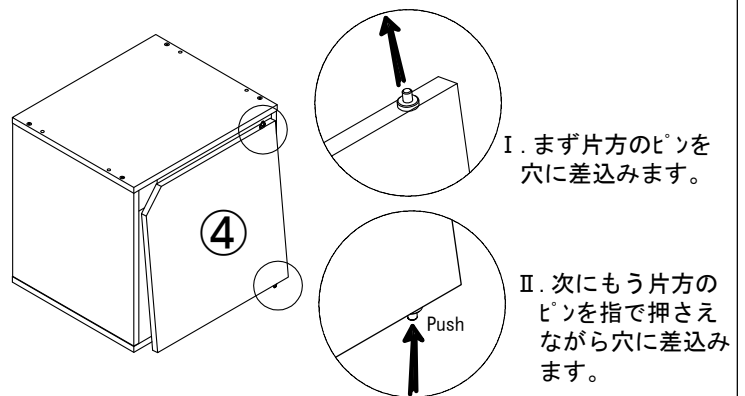


※各板それぞれ、背板用の溝が合わさるように組み立てて下さい。

STEP 4 本体に⑤背板を差込み、②天板を取り付けます。



STEP 5 ④扉板を取り付けます。



STEP 6 完成

※同シリーズ商品と重ねて使用する場合は、連結用ダボを使用し重ねます。そのままご使用の場合は、ネジ隠しシールを貼って下さい。

