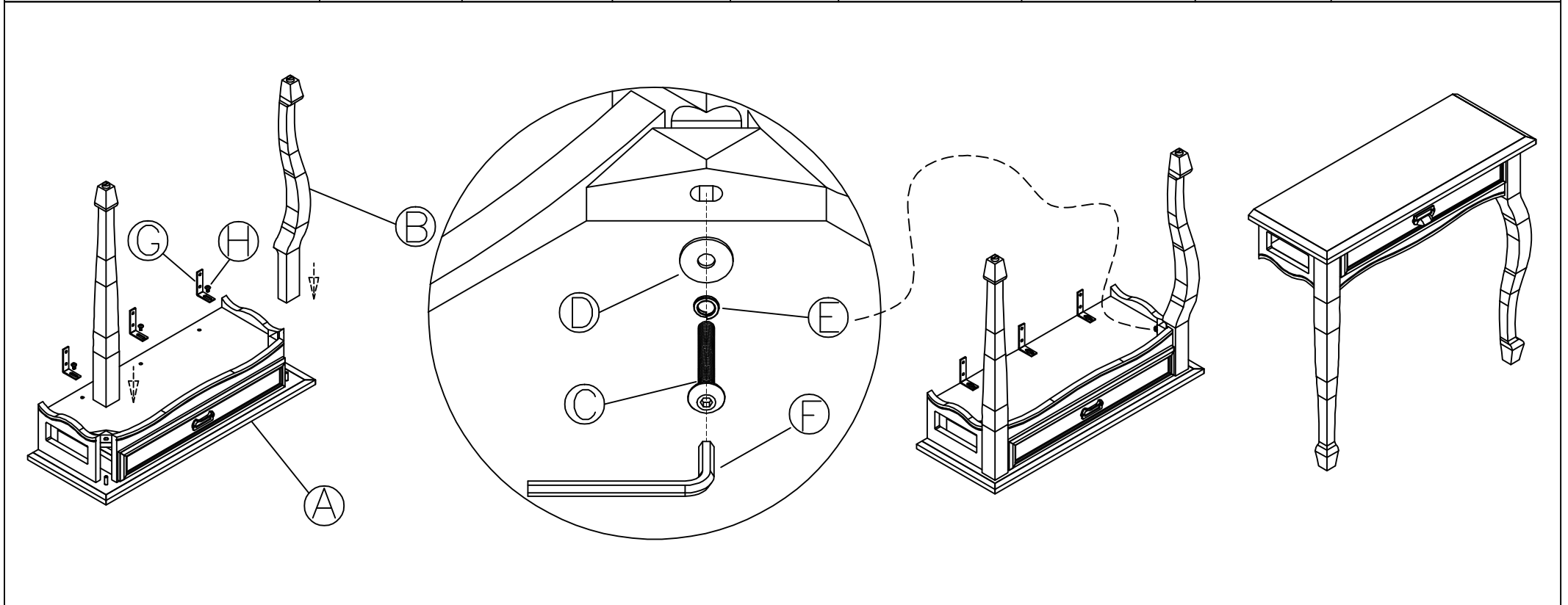
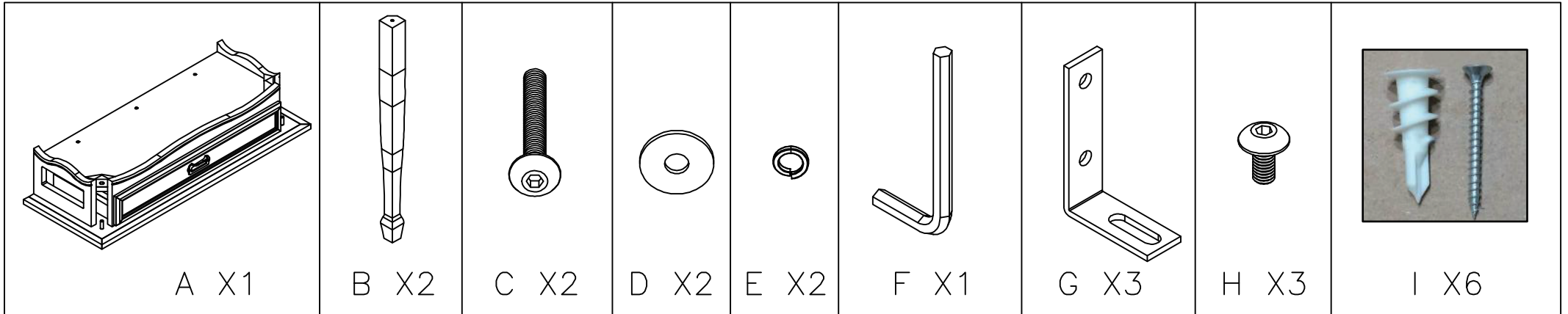


天然木製カウンターMarie II 組み立て説明書

この商品は組み立て式となっております。順番に沿って組み立ててください。



本体と【G】を取付後【I】のパーツで必ず壁面に固定してください。また付属の部品で取付ができない場合は別途ご用意ください。