

リラクゼーションシャンプーユニット SPAZIO 取扱説明書（図面）

この度は、「リラクゼーションシャンプーユニットSPAZIO」を
お買い上げいただき、ありがとうございます。
本説明書をよくお読みになって、正しくお使いください。

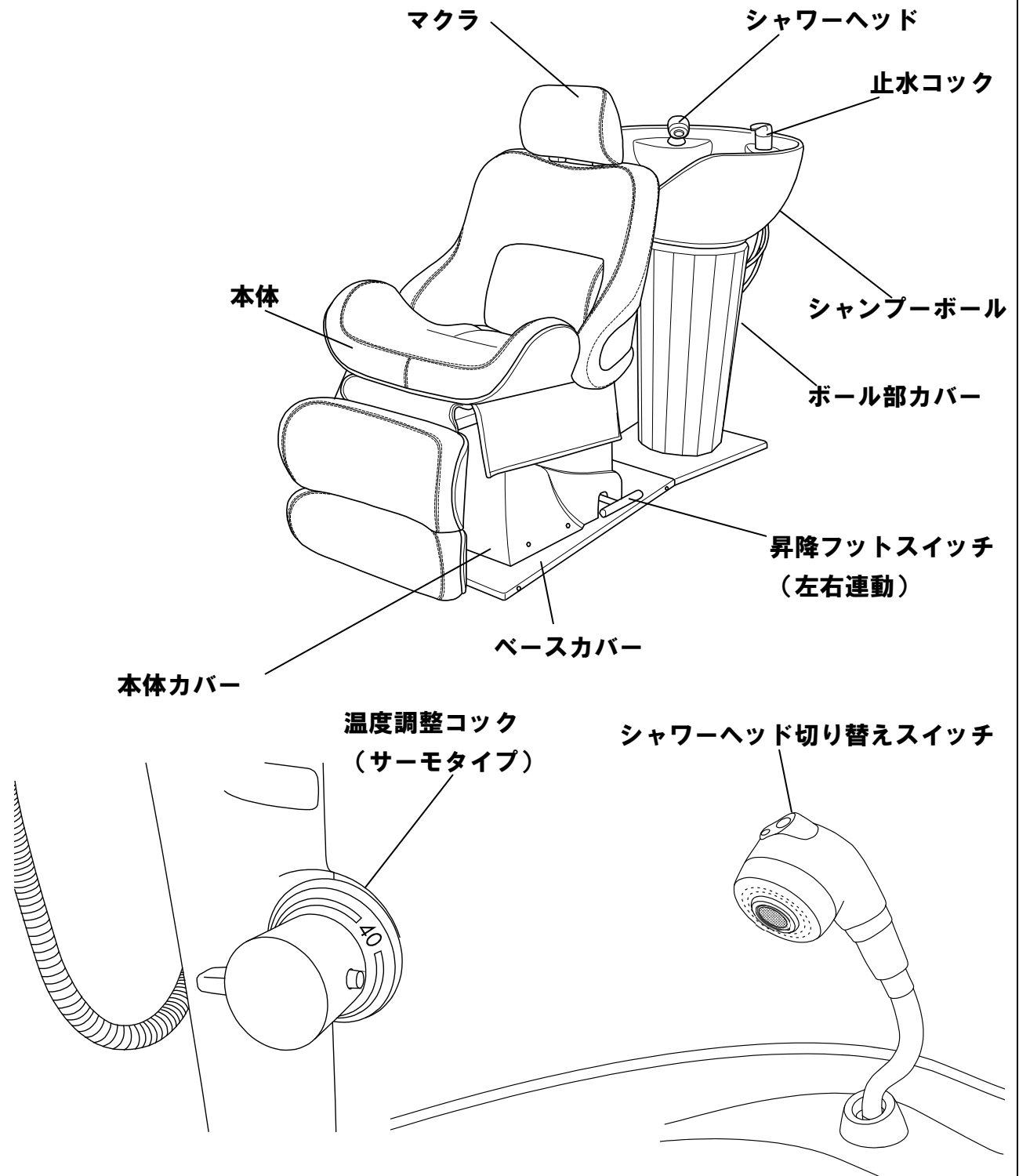


 B E A U T Y
G A R A G E

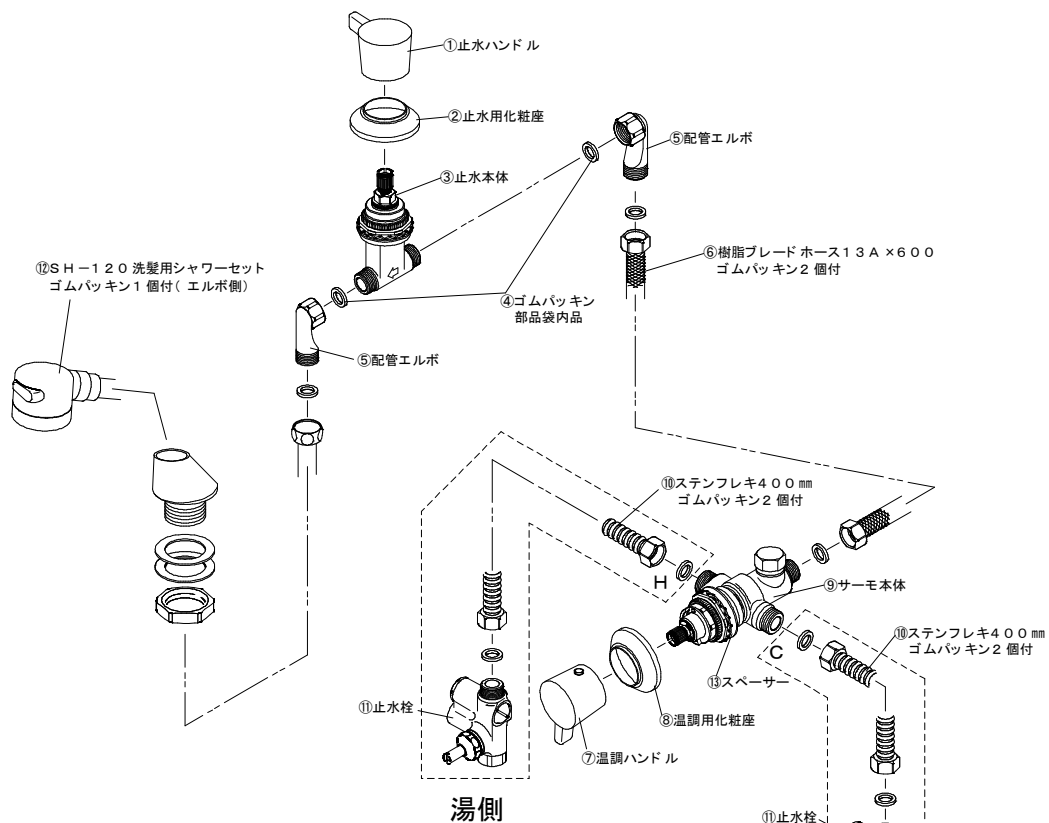
目次

・目次	1
・各部名称	2
・サーモタイプ配管図	3
・サーモタイプ部品図	5
・シングルレバータイプ配管図	7
・シングルレバータイプ部品図	8
・排水ホース取付について	9
・設置図面	10

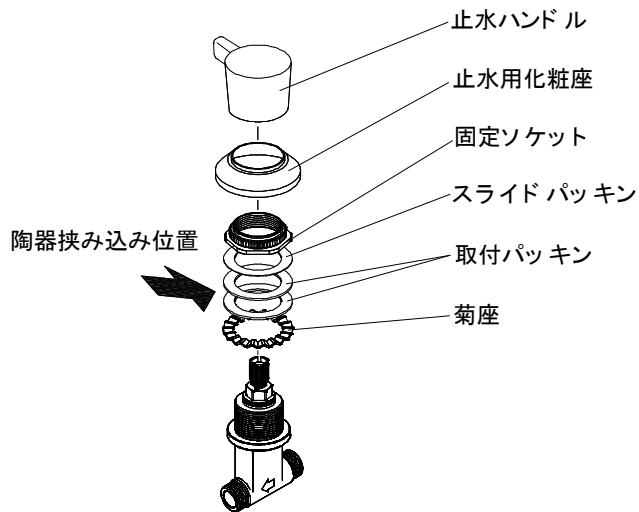
各部名称



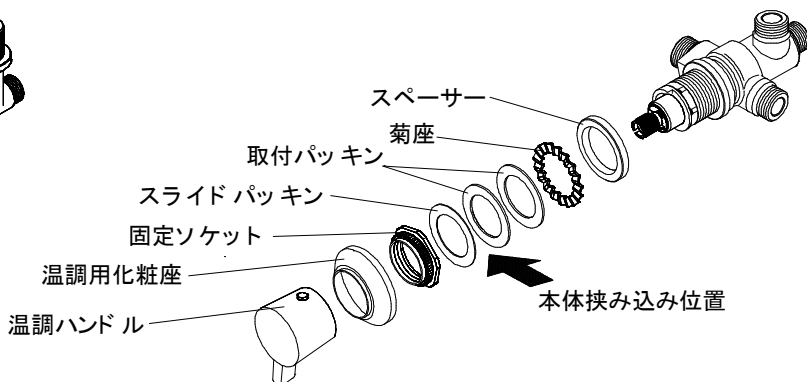
配管図



止水コック組立図

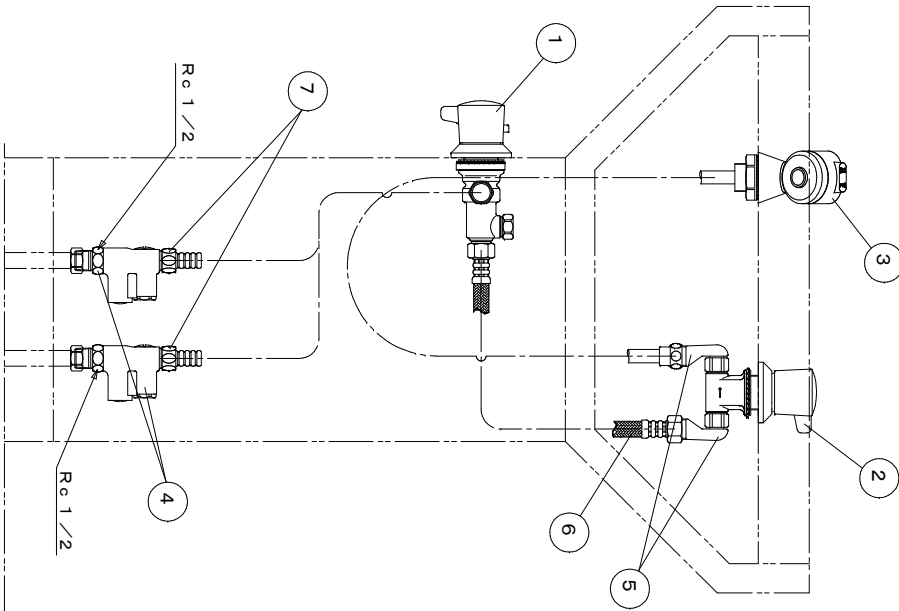


サーモスタット組立図

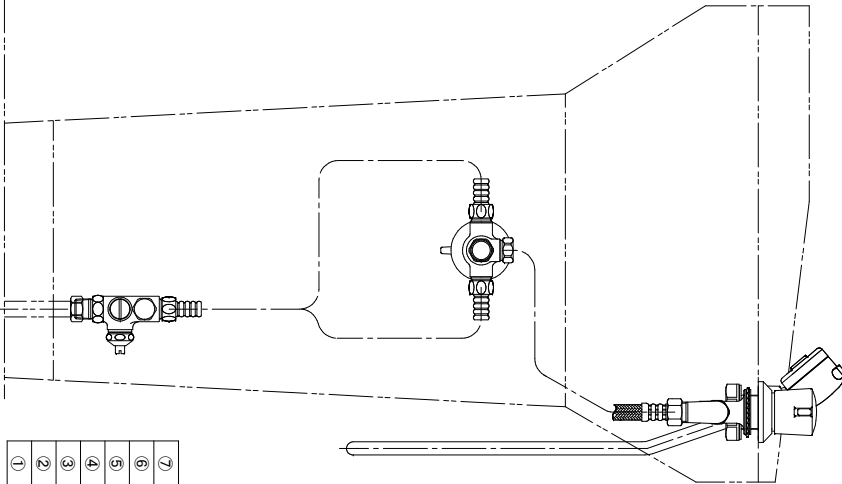


配管図

前面



左側面



⑦	ステンレスL400
⑥	樹脂フリースホース
⑤	6S用配管エルボ
④	止水栓セット
③	洗濯用シャワー・ホルダーセット
②	止水本体セット
①	サーム本体セット

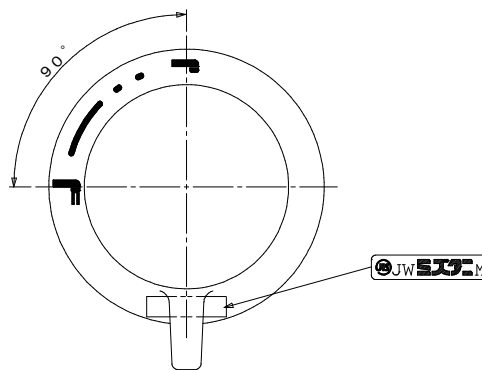
拡大図（止水コック・エルボ金具）

止水本体セット 構成部品

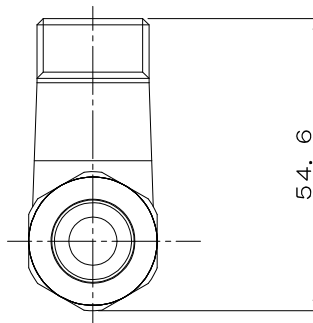
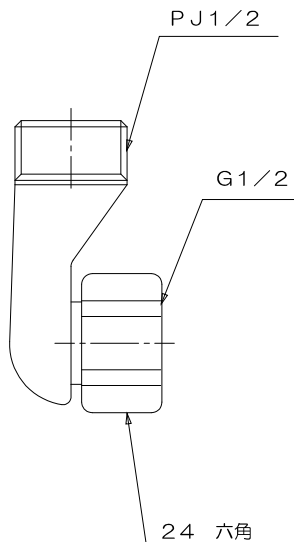
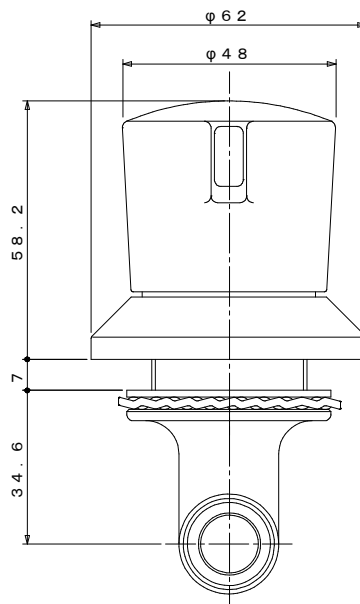
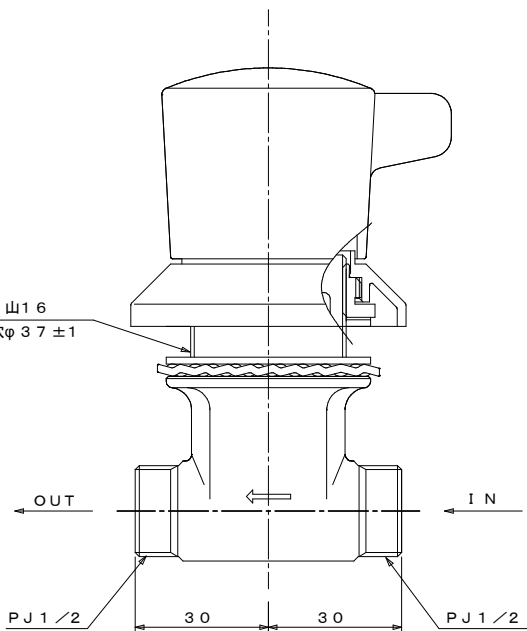
A: 914010	250用止水ハンドル・赤マーク無
L: 914000	止水用化粧座・メッキ付・JISシール付
B: 888643	250用止水本体(BG)(組)

250用止水本体(BG)(組) 構成部品

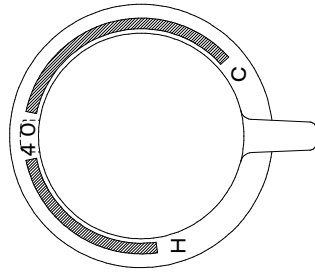
A: 916005	取付パッキン46×35×1.5	2枚
A: 923044	770HS用菊座	1枚
A: 926076	481S用スライドパッキン	1枚



W35山16
取付穴φ37±1



拡大図（サーモ本体・止水栓）

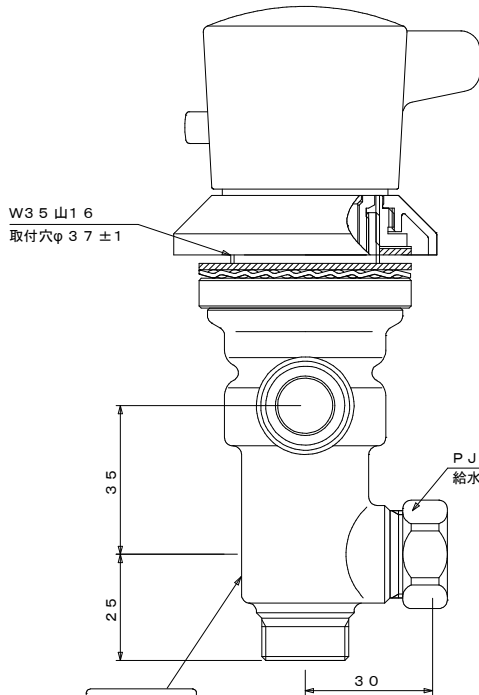


サーモ本体セット 構成部品

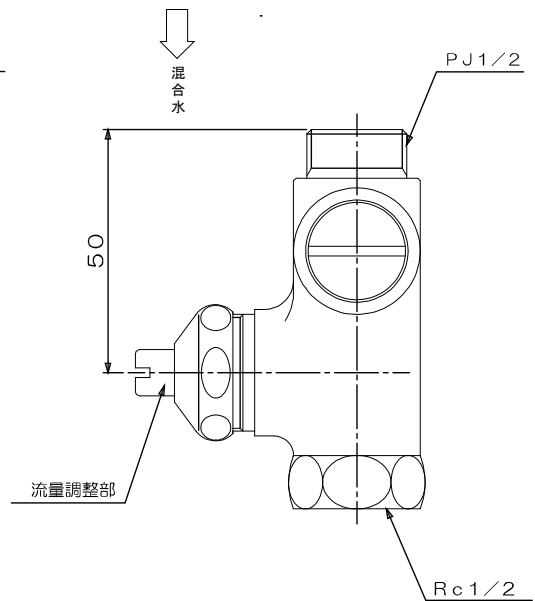
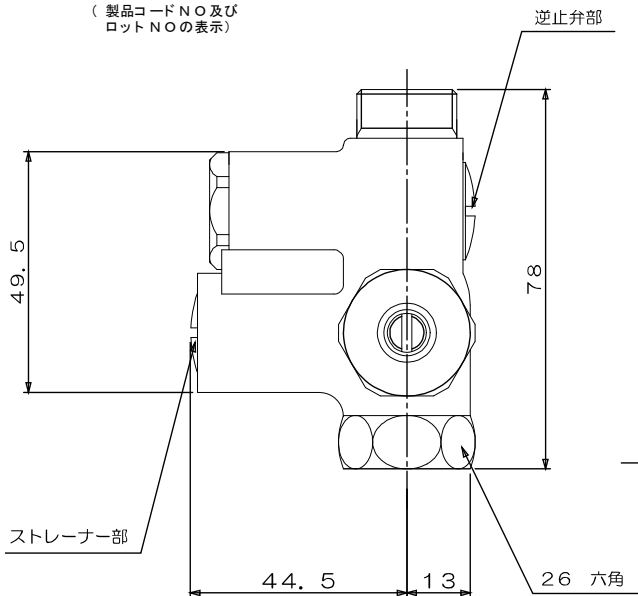
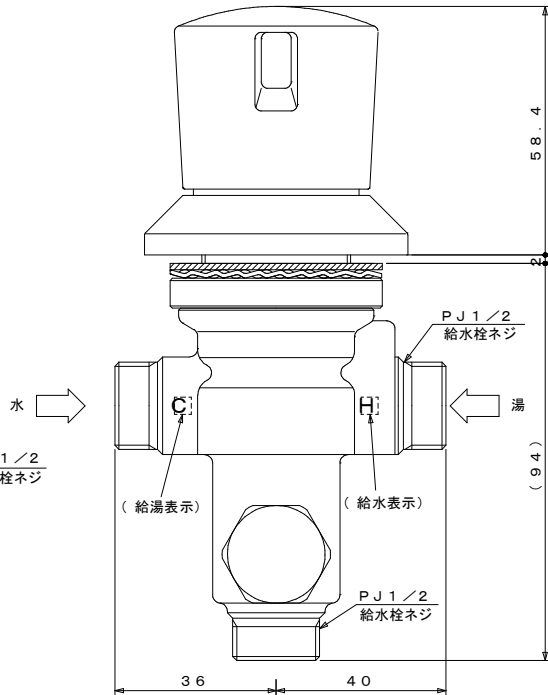
A: 914089	240用温調化粧座・メッキ付
A: 863054	240用温調ハンドルセット
B: 888644	240用サーモ本体(BG3)(組)

240用サーモ本体(BG3)(組) 構成部品

A: 911288	240用スペーサー	1個
A: 916005	取付パッキン46×35×1.5	2枚
A: 923044	770HS用菊座	1枚
A: 926076	481S用スライドパッキン	1枚

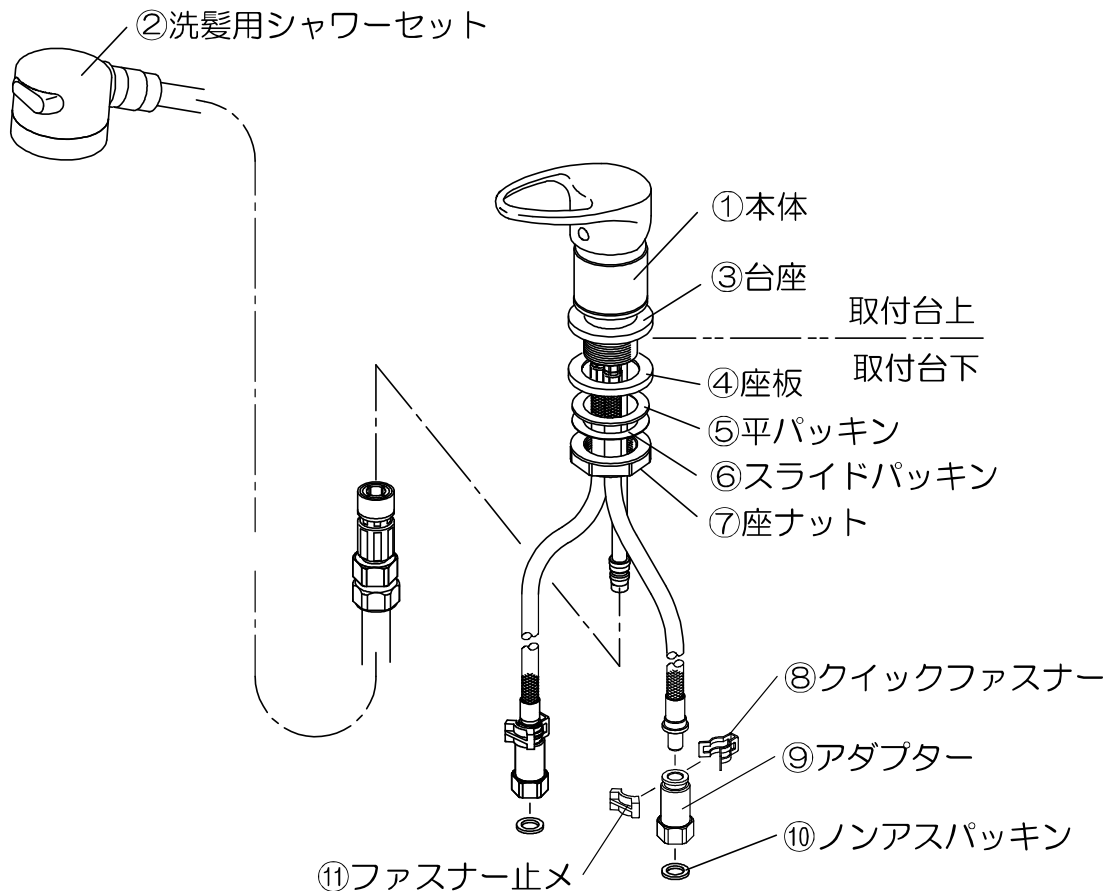


15E076
(製品コードNO及びロットNOの表示)

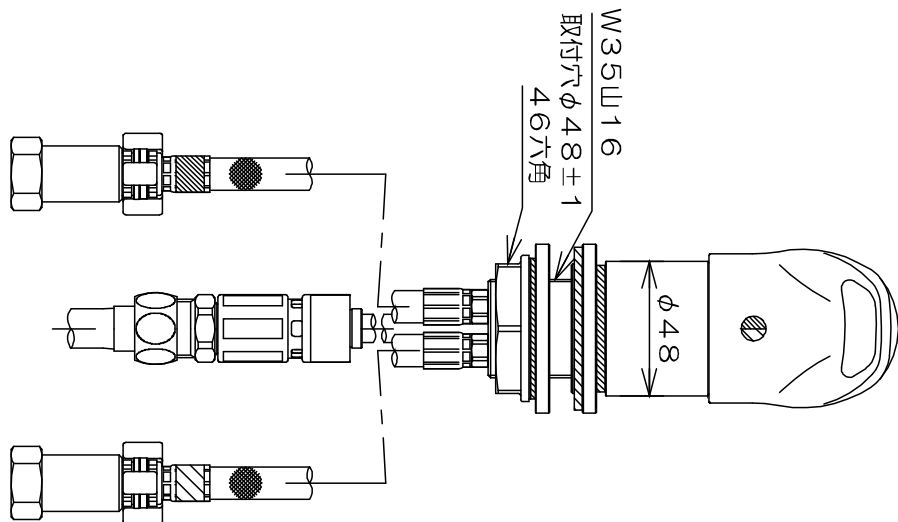
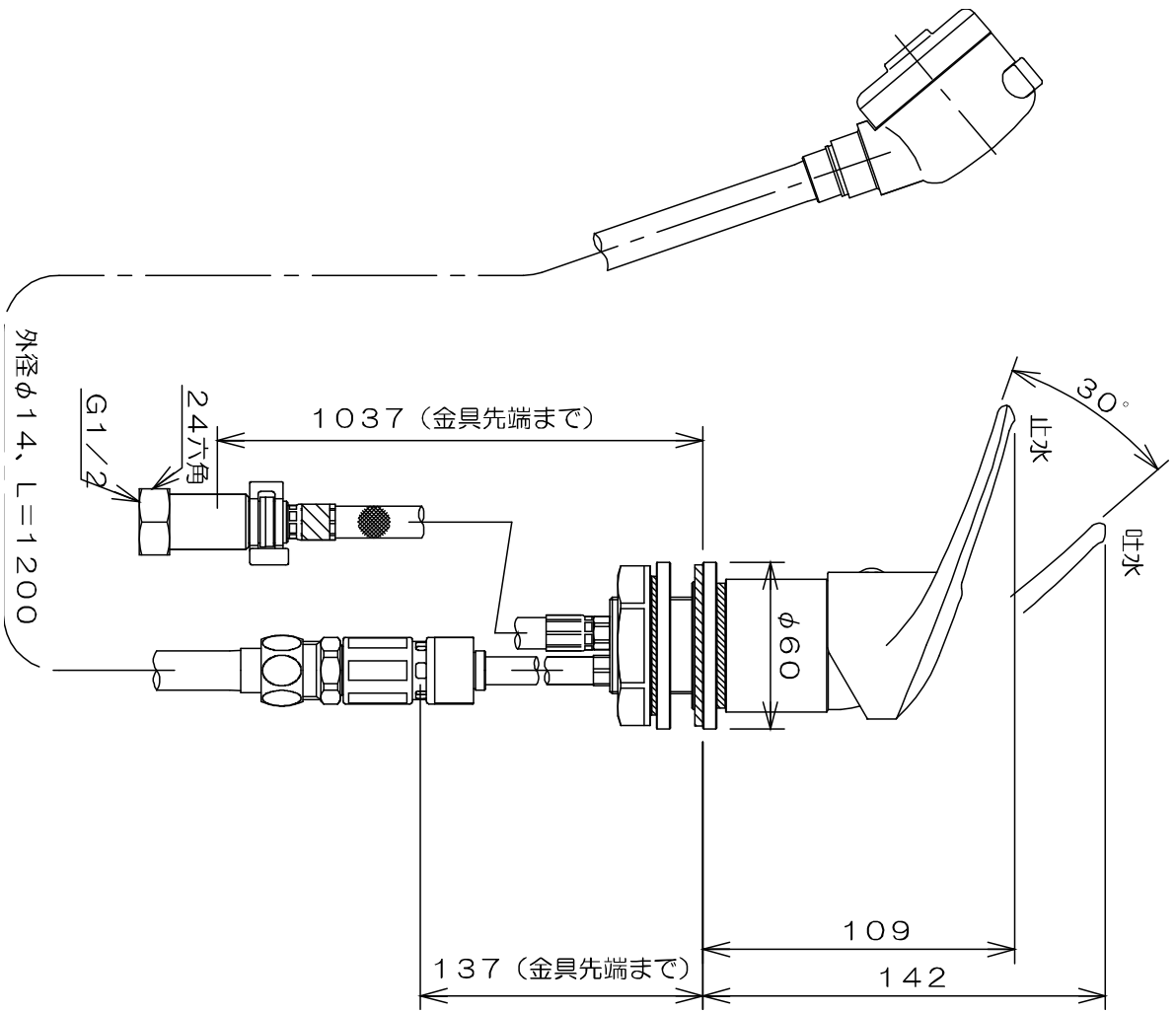


シングルレバー配管図

下図を参照に部品を取り付けて下さい。部品の取り付けは確実に取り付けて下さい。
取り付け後は本管を開き、締め付け各部からの漏れの無い事を確認し実用テストを必ず実施して下さい。

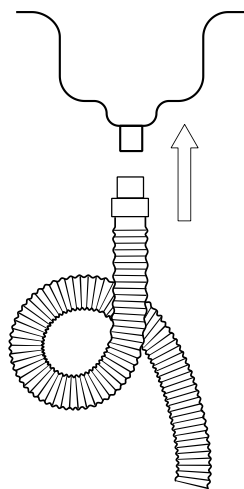


シングルレバー部品図

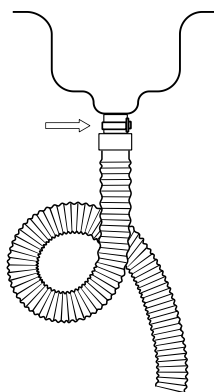


排水ホース取付について

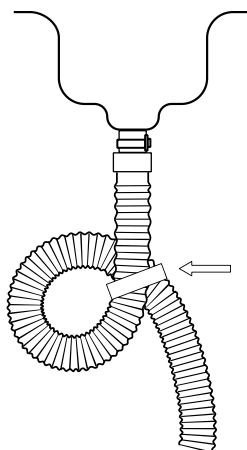
- 排水ホース取り付け時には、塩ビ糊などの接着材は使用しないでください。
- 排水ホースにカッターなどで切れ込みを入れないでください。



- 同梱されているホースバンドを使用し、ホースを引っぱっても抜けないように、しっかり止めて下さい。



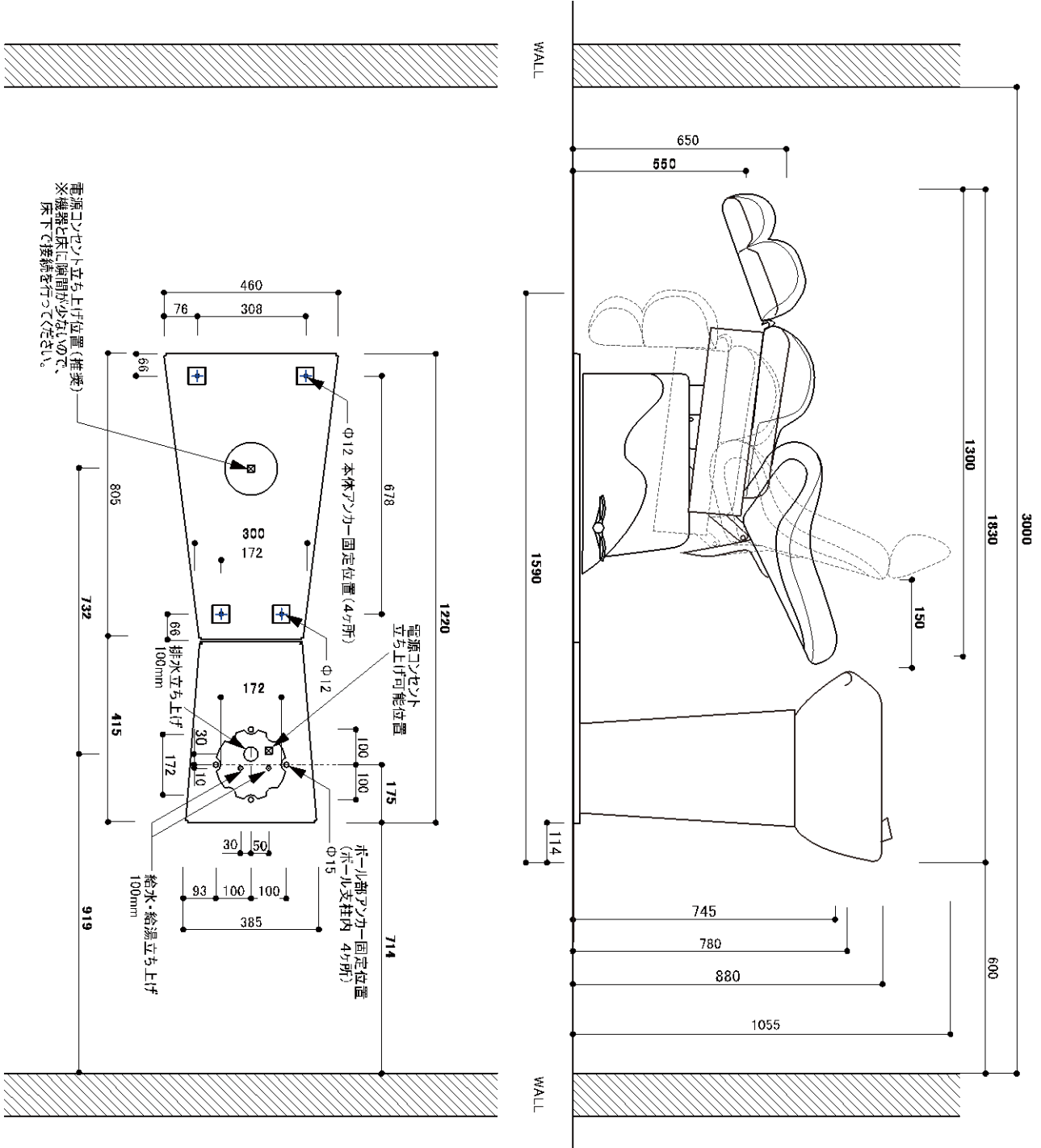
- 臭気止めトラップを必ず作成して下さい。
- トラップを作る際は、ビニールテープを使用し結束バンド等は使用しないでください。



※イラストはイメージです。

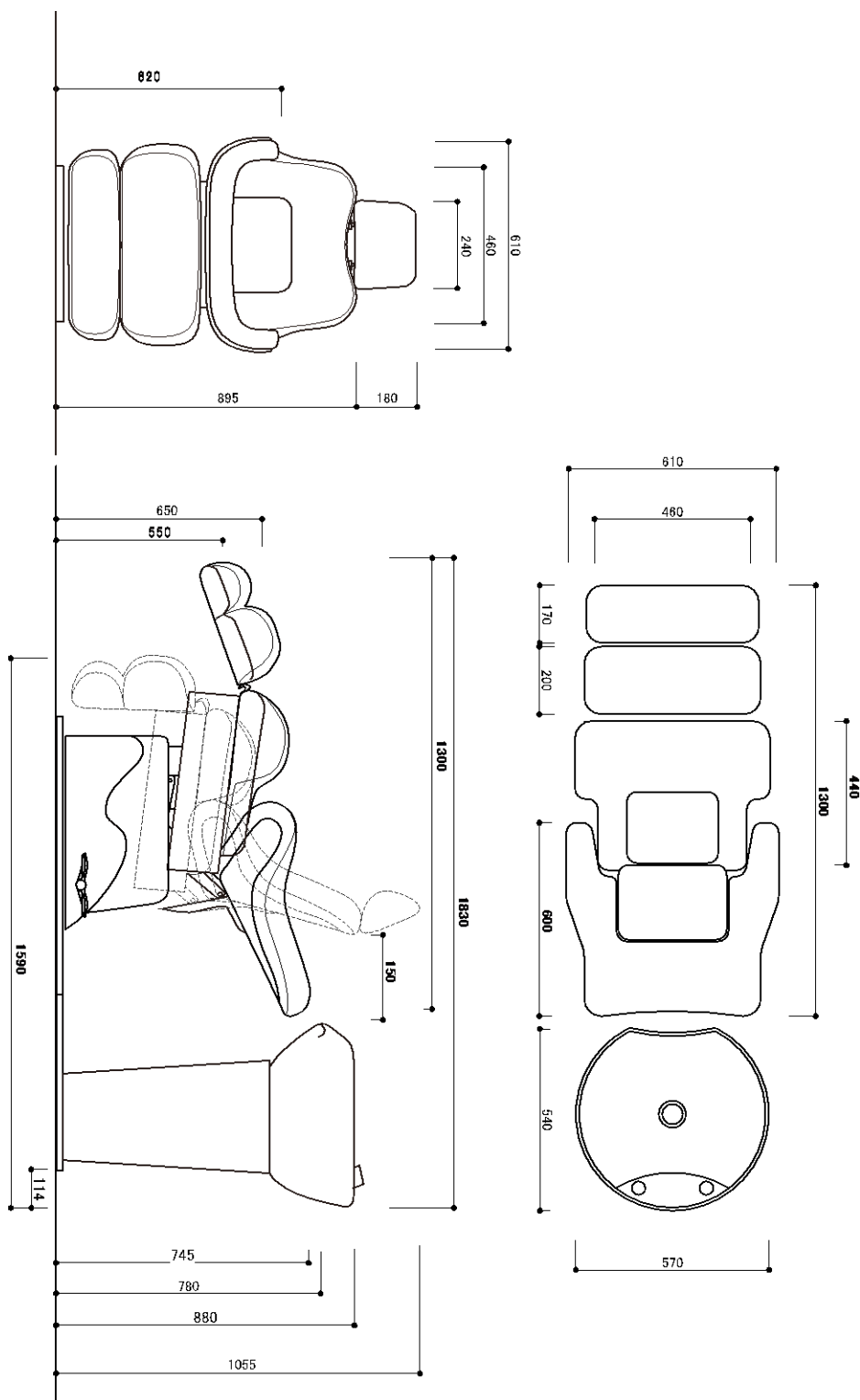
※陶器が可動する商品に関してはホースが内部に干渉しないように接続してください。

設置図面



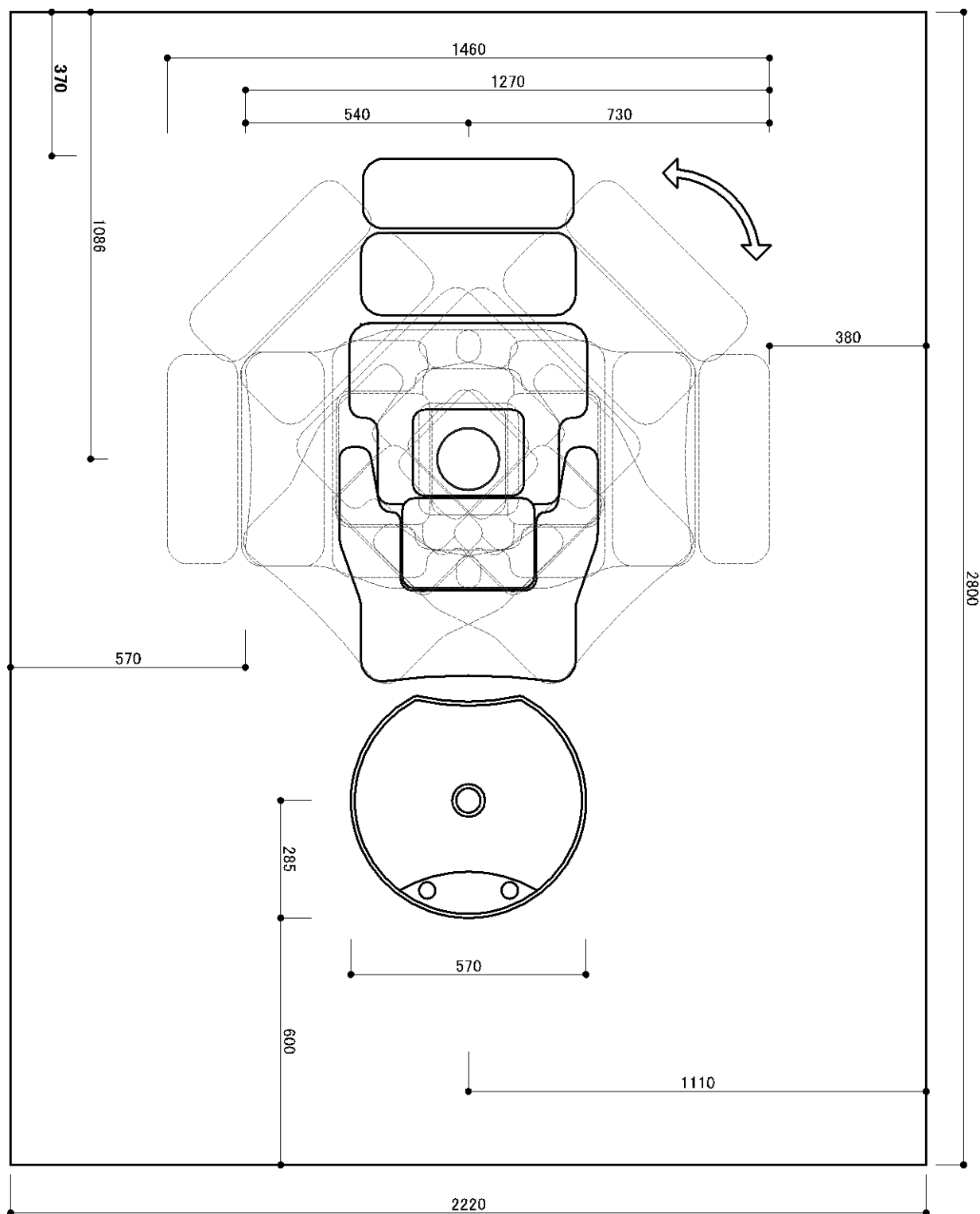
※上記の寸法は、製品により多少の誤差があります。
 設置前に実際に使用する位置をご確認ください。

設置図面



※上記の寸法は、製品により多少の誤差があります。
 設置前に実際に使用する位置をご確認ください。

寸法図（回転時）



※上記の寸法は、製品により多少の誤差があります。
設置前に実際に使用する位置をご確認ください。



株式会社 ビューティガレージ



ご注文お問い合わせ

0120-974-554



修理メンテナンス

0120-919-969