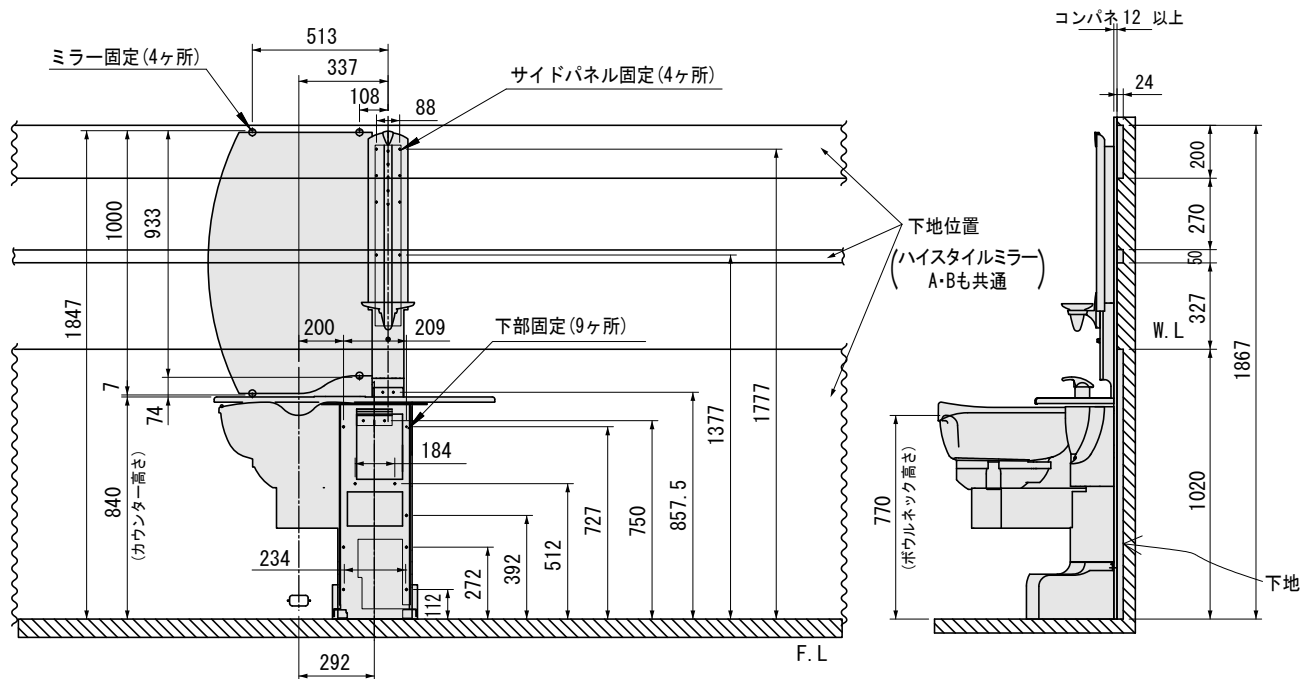
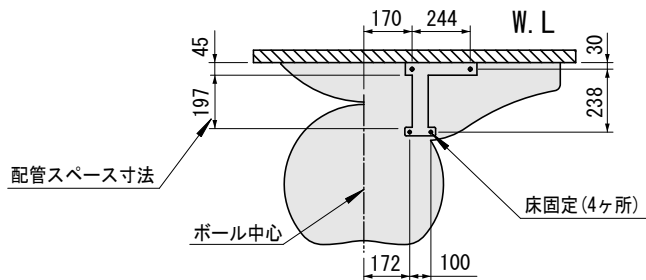


スイングボウル

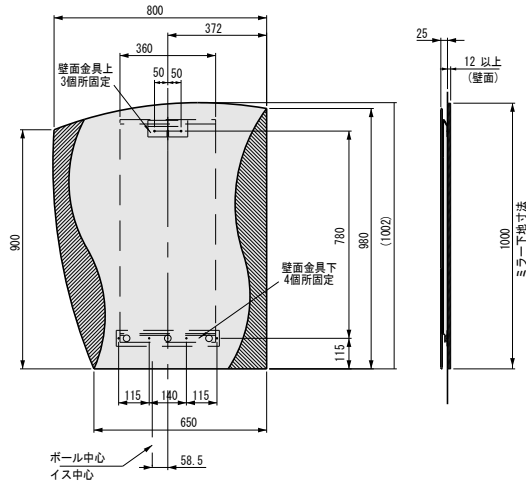


施工の前に準備していただくこと

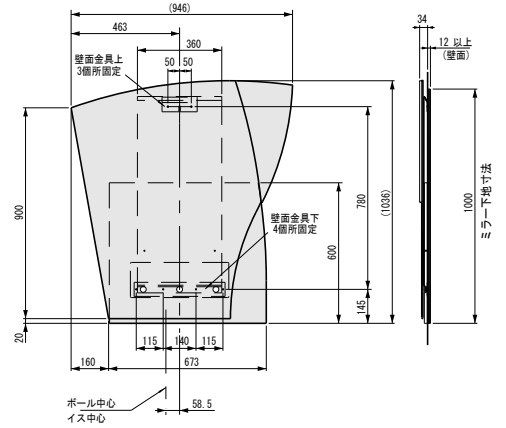
- 壁面取付のための壁面下地は12mm厚コンパネ(ベニヤ)以上の強度が必要です。
石こうボードや12mm以下の壁面材の場合、指定位置に木棧を入れて補強してください。
- 床面、壁面の平面度および直角度が必要です。平面度と直角度を必ず確保してください。
- 壁面は、取付部分に凸凹がないよう平滑にしてください。
- 壁面仕上材は、水に強い材料を選んで下さい。(洗髪時に水はねが多少あります。)

スイングボウル

■ スイングボウル・Bミラー寸法図

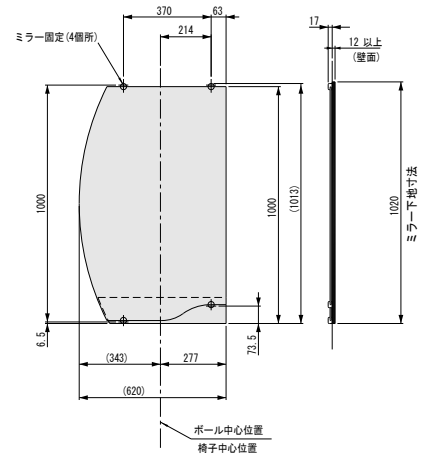
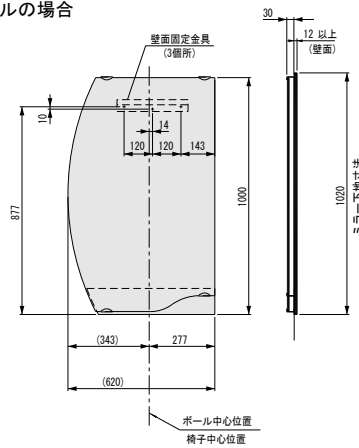


■ スイングボウル・Aミラー寸法図

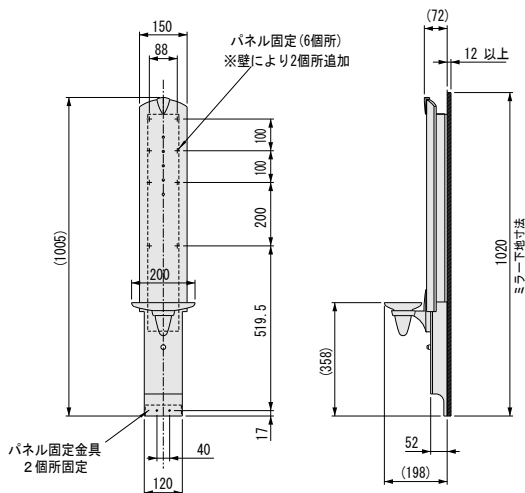


■ スイングボウル・ミラー寸法図

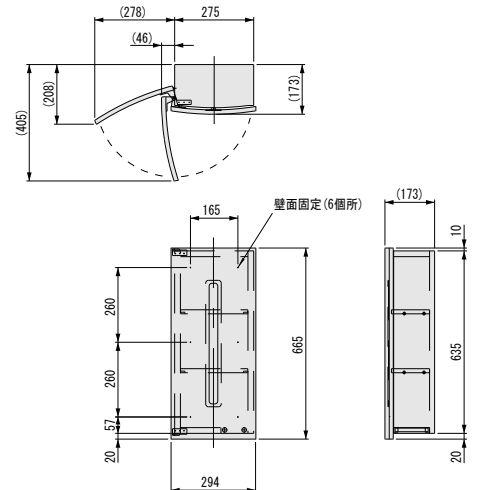
スイングバックパネルの場合



■ スイングボウル・サイドパネル寸法図



■ スイングボウル・タオルボックス寸法図

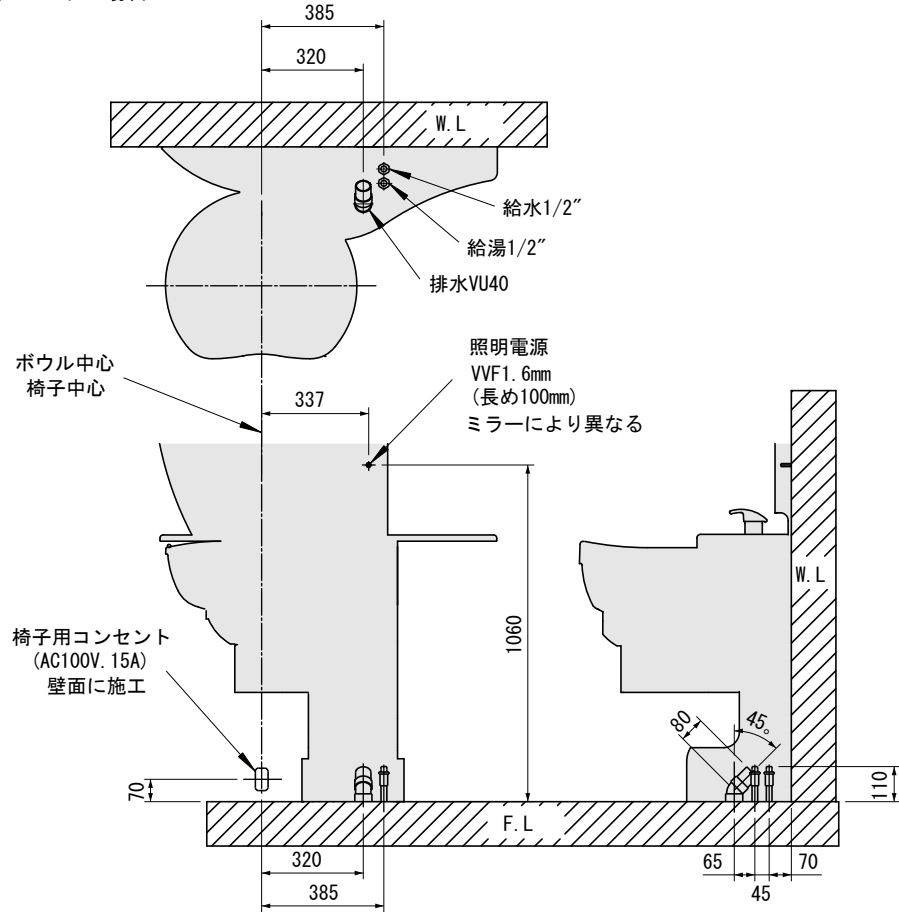


スイングボウル

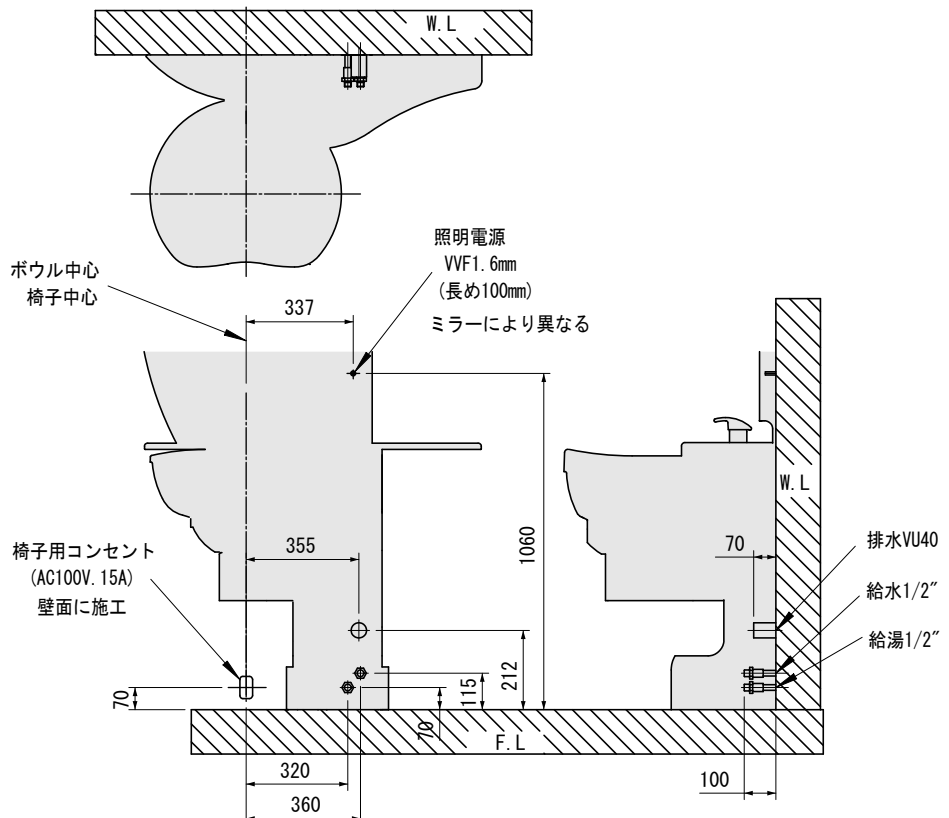
施工の前に準備していただくこと

- 壁面取付のための壁面下地は12mm厚コンパネ(ベニヤ)以上の強度が必要です。石こうボードや12mm以下のベニヤの場合、枝定位置に木材を入れて補強して下さい。
- 床面、壁面の平面度および直角度が必要です。平面度と直角度を必ず確保して下さい。
- 壁面は、取付部分に凸凹がないよう平滑にして下さい。
- 壁面仕上材は、水に強い材料を選んで下さい。(洗髪時に水はねが多少あります。)
- 給水、給湯管の立ち上げは1/2"、排水管の立ち上げはVU40を用意して下さい。

■ 水道・電気配管指示図 床立上げの場合



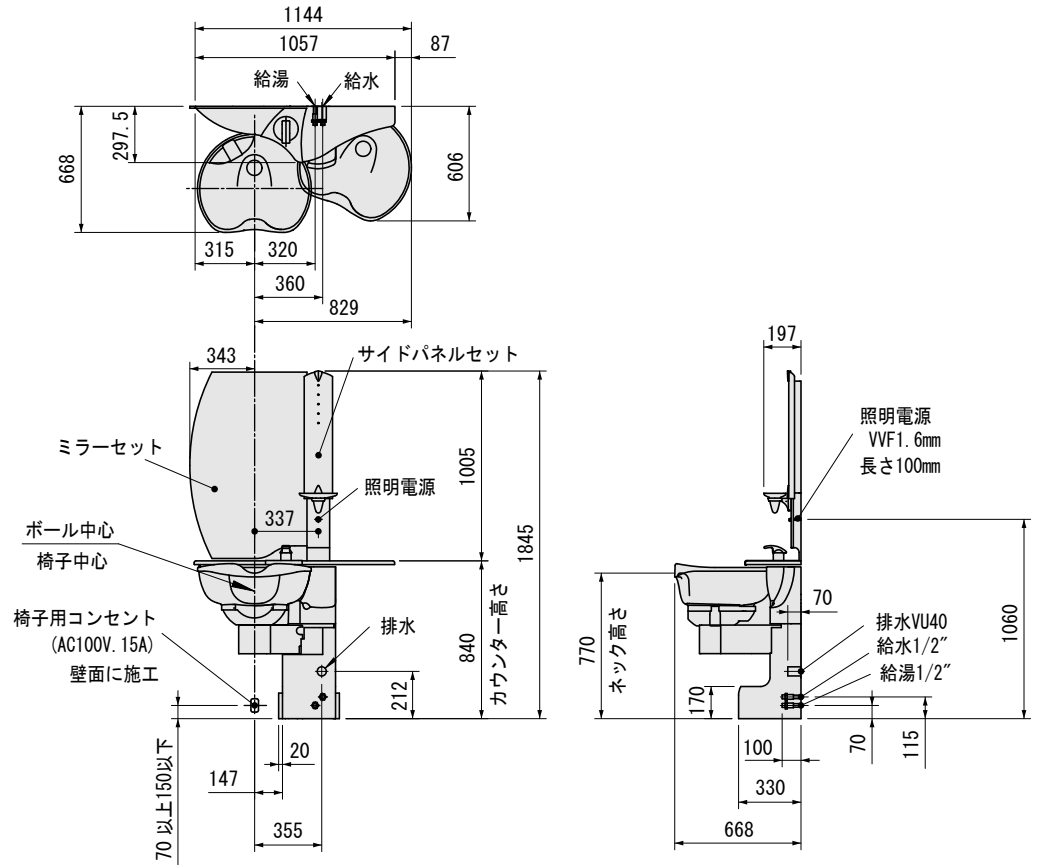
■ 水道・電気配管指示図 壁取出しの場合



スイングボウル

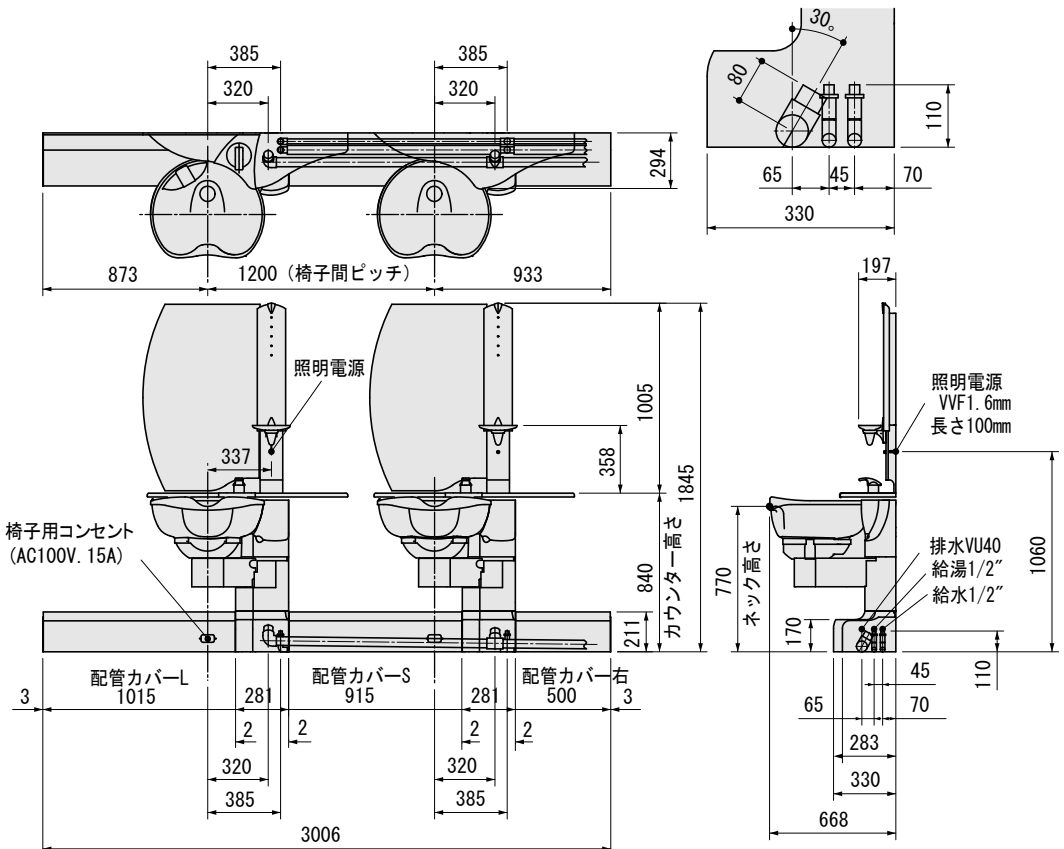
壁面配管の場合

■ 配管図



転がし配管の場合

■ 単立寸法配管図 (S寸)

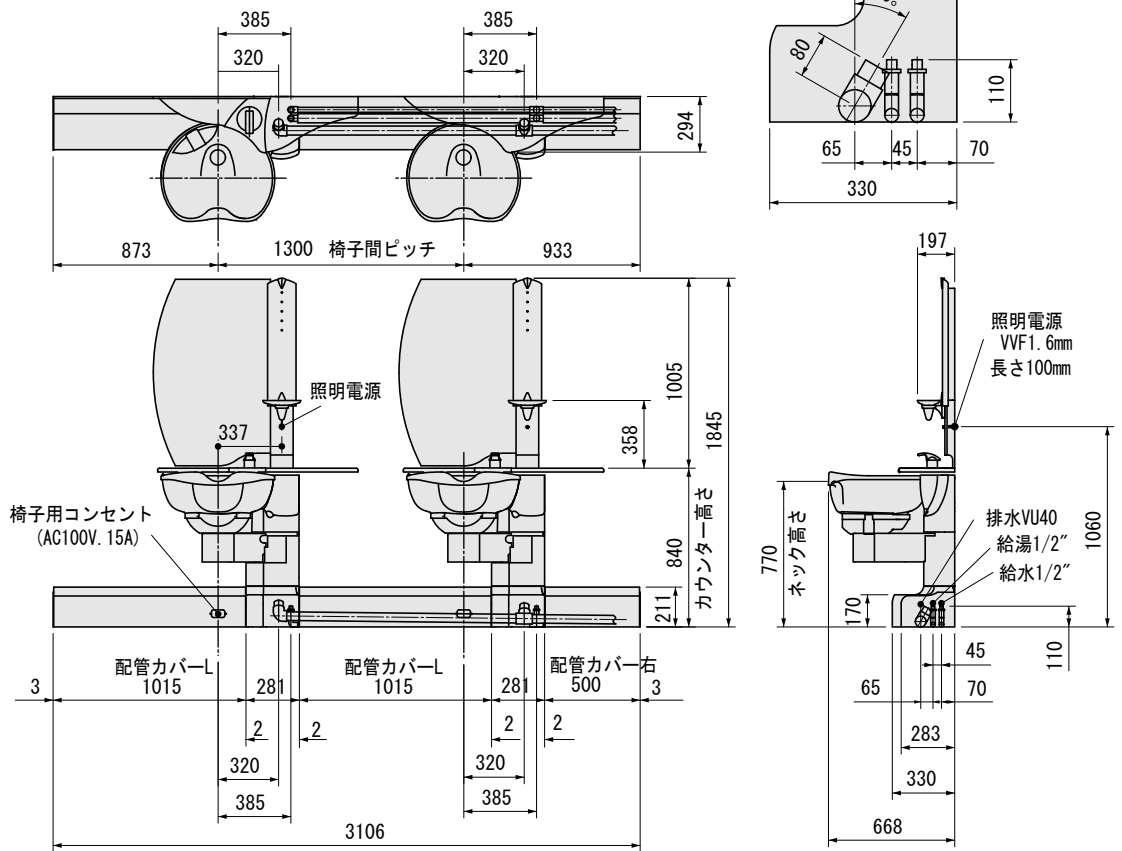


スイングボウル

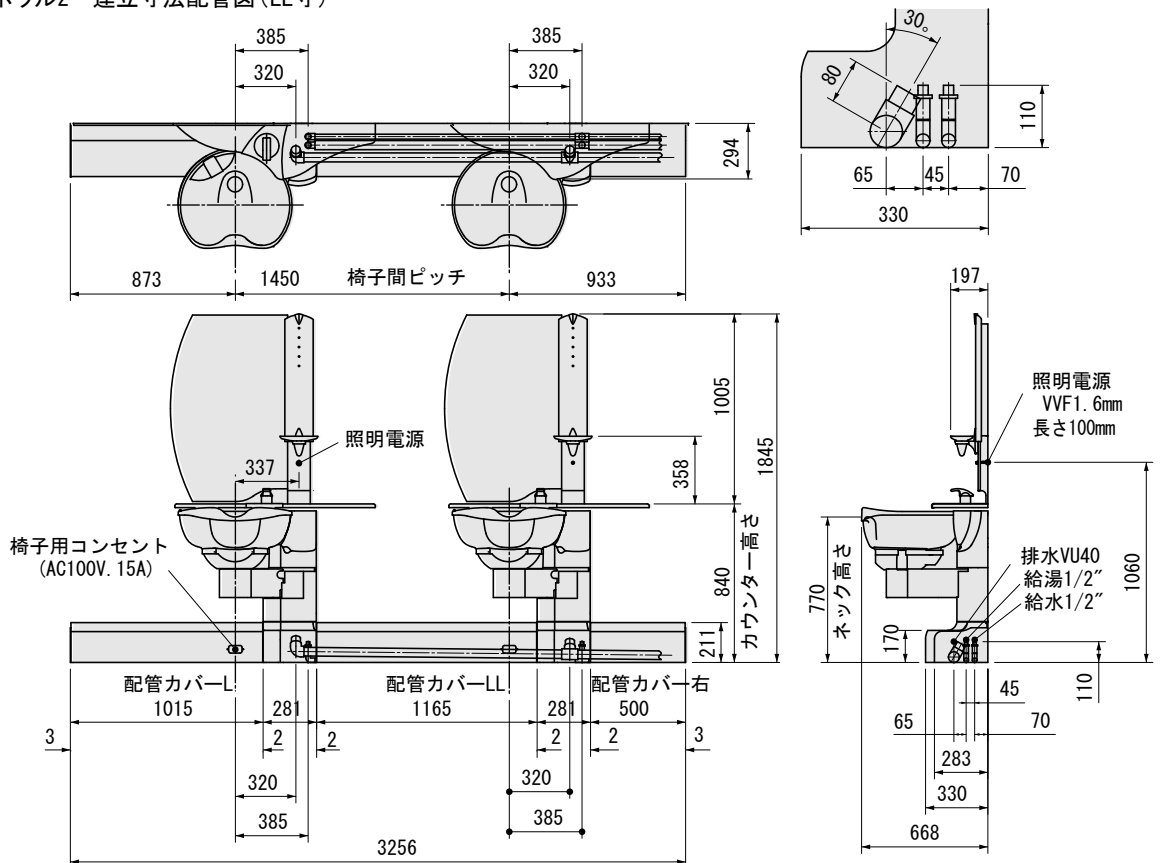
施工の前に準備していただくこと

- 壁面取付のための壁面下地は12mm厚コンパネ(ベニヤ)以上の強度が必要です。石こうボードや12mm以下の壁面材の場合、枝定位置に木材を入れて補強してください。
- 床面、壁面の平面度および直角度が必要です。平面度と直角度を必ず確保してください。
- 壁面は、取付部分に凸凹がないよう平滑にしてください。
- 壁面仕上材は、水に強い材料を選んでください。(洗濯時に水はねが多少あります。)

■ スイングボウル2 連立寸法配管図(L寸)

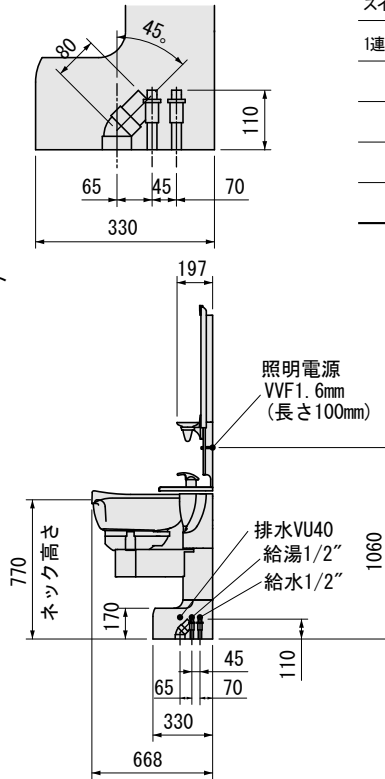
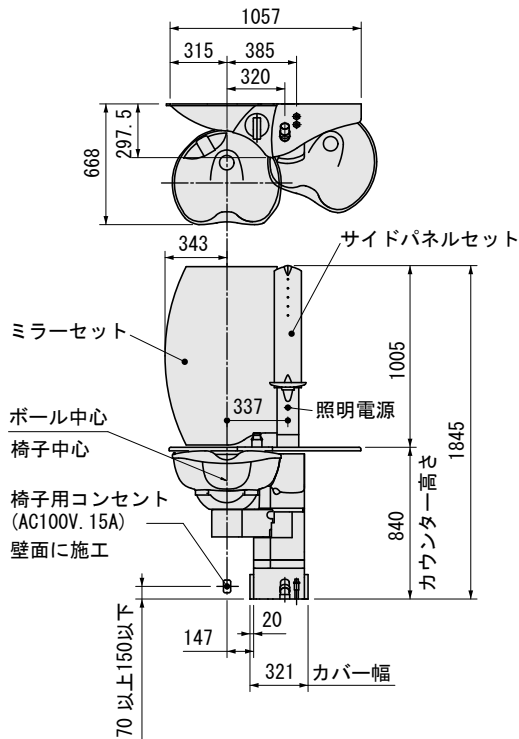


■ スイングボウル2 連立寸法配管図(LL寸)



スイングボウル

■ 水道・電気配管指示図 単立寸法配管図(床下配管)



■ 総幅

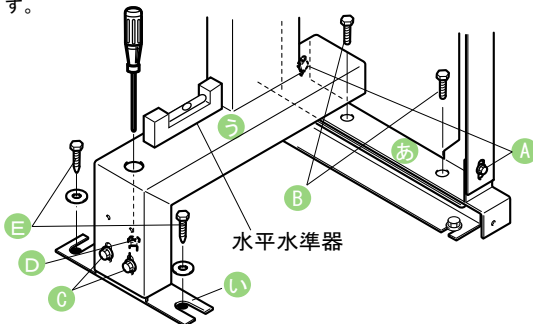
(単位: mm)

スイングボウル	S寸	L寸	LL寸
1連(本体単立)	1806 (1143)		
2連	3006	3106	3256
3連	4206	4406	4706
4連	5406	5706	6156
5連	6606	7006	7606

本体の固定

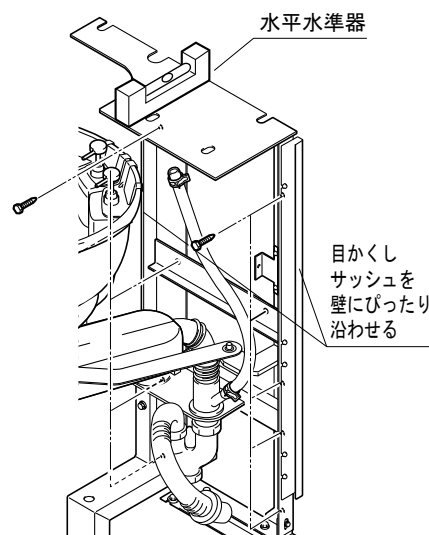
● 床にベースを固定する

- ① ボルト **A** をゆるめます。
- ② 金具 **あ** を本体土台に押し当て、密着させます。
- ③ ボルト **E** で固定します。
- ④ ボルト **C** をゆるめます。
- ⑤ 金具 **い** を床面に押し当て、密着させます。
- ⑥ **え** 部に水平水準器を置いて、水平になるように **い** の突っ張りボルトを調節します。
- ⑦ ボルト **E** を固定します。
- ⑧ **え** 部が水平であることを確認し、ボルト **い**、**い** を固定します。



- 使用するボルト: **B** M6ネジ (六角頭)
(10mmソケットレンチ
またはスパナで締める)
- ...
- E** コーチボルト
(合板床の場合)
アンカーボルト
(コンクリート床の場合)

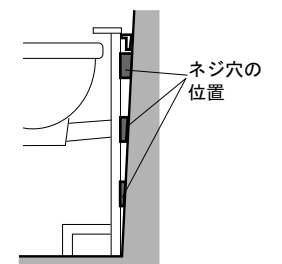
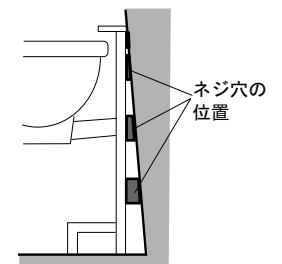
● 壁にフレームを固定する



使用するボルト: 木ネジ

本体と壁の間に隙間がある場合

壁とフレームの間に付属の木片をはさみ、水平になるよう調節してください。



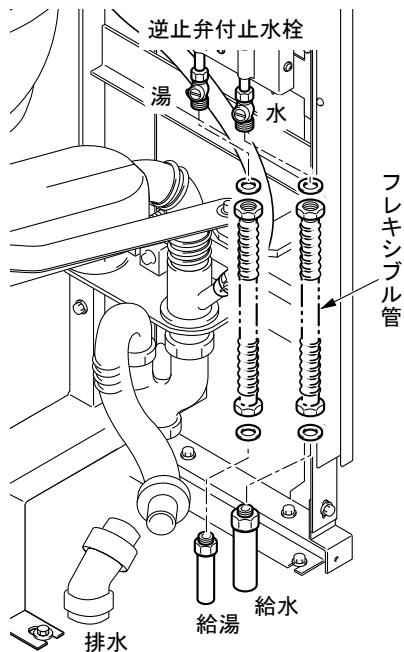
スイングボウル

施工の前に準備していただくこと

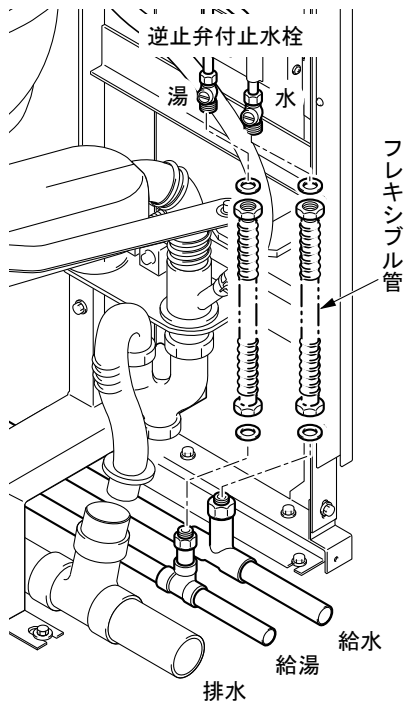
- 壁面取付のための壁面下地は12mm厚コンパネ(ベニヤ)以上の強度が必要です。石こうボードや12mm以下のベニヤの場合、枝定位置に木材を入れて補強して下さい。
- 床面、壁面の平面度および直角度が必要です。平面度と直角度を必ず確保して下さい。
- 壁面は、取付部分に凸凹がないよう平滑にして下さい。
- 壁面仕上材は、水に強い材料を選んで下さい。(洗髪時に水はねが多少あります。)
- 給水、給湯管の立ち上げは1/2"、排水管の立ち上げはVU40を用意して下さい。

■ 1レバー式水栓の場合

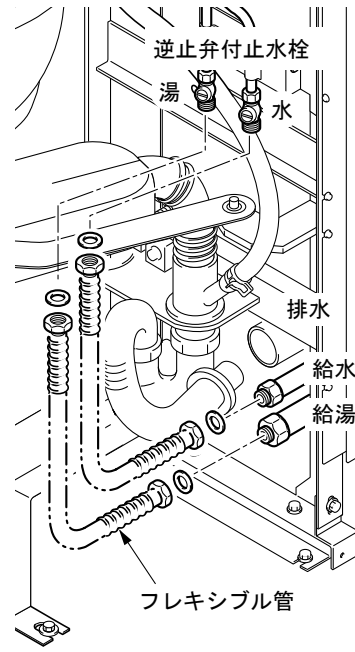
● 床配管の場合



● 転がし配管の場合

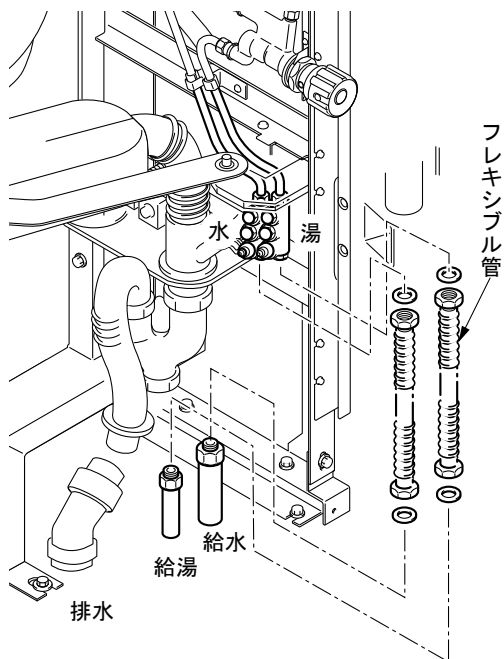


● 壁配管の場合

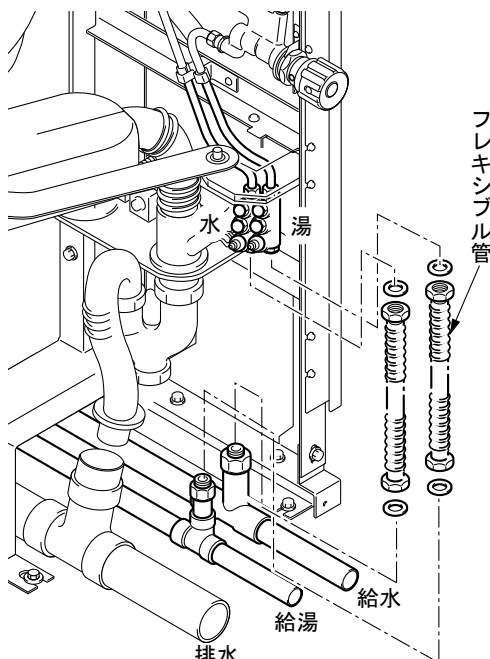


■ サーモ式水栓の場合(カスタマイズの場合は省く)

● 床配管の場合



● 転がし配管の場合



● 壁配管の場合

