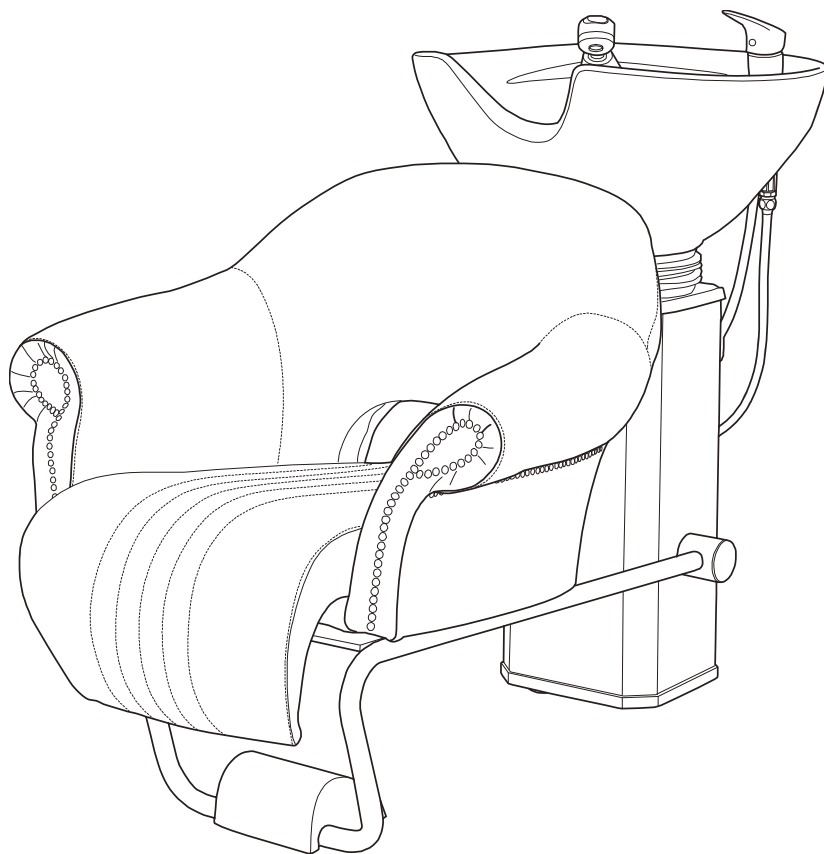


バックシャンプーユニット CLUB-R II 取扱説明書

この度は、「バックシャンプーユニット CLUB-R II」を
ご購入いただき、ありがとうございます。
本説明書をよくお読みになって、正しくお使いください。



 B E A U T Y
G A R A G E

目次

・目次	1
・安全上のご注意	2
・梱包内容	4
・梱包内容（サーモタイプ水洗金具）	5
・梱包内容（シングルレバータイプ水洗金具）	6
・設置について	7
・日常のお手入れ、仕様	10
・トラブルシューティング	11
・消耗品について	12
・定期点検について	13

安全上のご注意

ご使用前に、この取扱説明書をよくお読みの上、正しくお使いください。

ここに示した注意事項は、製品を安全にお使い頂き、施術者やお客様への危険を未然に防止する為のものです。

注意事項は、危害や損害の大きさと切迫の程度を明示する為に、誤った取り扱いをした場合に想定される内容を「危険」「警告」「注意」の3区分しています。

安全に正しくお使いいただくために

この取り扱い説明書では、製品を正しくお使いいただき、施術者やお客様への危害や損害を未然に防止する為に、本文中に色々な図記号や絵表示を示しています。

その表示と意味は、次のようになっています。

- ・表示と意味をよく理解してから、本文をお読みください。
- ・お読みになった後は、この製品をお使いになる方がいつでも見ることができる所に、必ず保管してください。
- ・全て安全に関する内容ですから、必ずお守りください。



誤った扱いをすると、人が死亡または重傷を負う危険が生じる切迫の度合いが想定される内容を示しています。



誤った扱いをすると、人が死亡または重傷を負う可能性が想定される内容を示しています。



誤った扱いをすると、人が傷害を負う可能性、或いは物的損害のみの発生が想定される内容を示しています。

図記号の例



△記号は、危険・警告・注意を促す内容があることを知らせるもので、図の中に具体的な注意内容が記載されています。
(左図は、特定しない一般的な危険・警告・注意の通告に使用)



○記号は、禁止の行為であることを知らせるもので、図の中や下部等に具体的な注意内容が記載されています。
(左図は特定しない一般的な禁止の通告に使用)



●記号は、行為を強制したり指示する内容を知らせるものです。図の中には具体的な強制や指示の内容が記載されています。
(左図は、特定しない一般的な強制や指示に使用)

安全上のご注意

 警告	
	本来の目的や用途以外には、使用しないでください。 事故・トラブルの原因になります。
	ご使用になる前には装置が正常に動作することを確認した上でご使用ください。 事故・ケガの原因になります。
	本体を勝手に修理・分解・改造をしないでください。 故障・火災・感電・ヤケドの原因となります。
	イスの上げ下げのときには、イス付近の隙間に人がいないか確認してください。 挟まるト大きなケガをする恐れがあります。
	可動部分の中に手を入れないでください。 挟まれるなどケガをする恐れがあります。
	ボール以外のところには水をかけないでください。 水が機器内部に入ると故障の原因になりますので付着した場合は速やかに拭き取ってください。
	60℃以上のお湯は使用しないでください。 60℃以上のお湯を使用するとシャワーホース・ヘッド止水コックなどが変形、破損する恐れがあります。
	乗り降りにはイスの状態で行ってください。 リクライニングした状態で乗り降りをするとう機器が破損したり、ケガをする恐れがあります。
	イスは、平で安定した床の上に設置してください。 イスが転倒してケガをする恐れがあります。

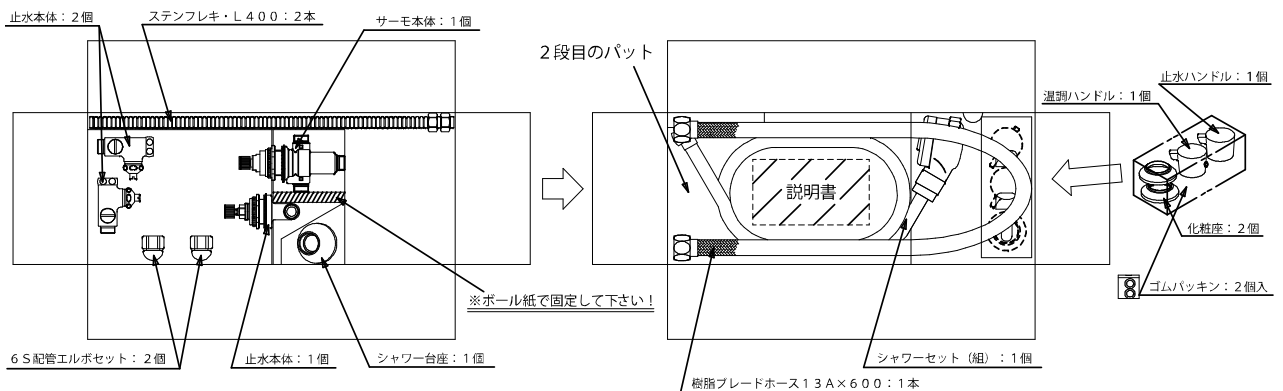
 警告	
	高温のお湯を使用後は温度調整コックを適温の位置に戻してください。 ヤケドをする恐れがあります。 また、同じ給水給湯元源の他の機器を同時に使用すると、温度が不安定になることがあります。
	レッグレストの先端部には座らないでください。 機器のバランスが崩れ転倒し、ケガをする恐れがあります。
	お湯の温度は手で確認しながら行ってください。 お客様がヤケドする恐れがあります。
	機器に衝撃を与えないでください。 機器が破損してケガをする恐れがあります。
	屋外で使用しないでください。 機器が破損したり故障したりする恐れがあります。
	止水コックは完全に閉めてください。 止水が不完全な場合漏水事故が起こる恐れがあります。
	使用後はボール以外に付着した水分を拭き取ってください。 機器の故障やサビなどの原因となる恐れがあります。
	ボールに重い物を乗せたりしないでください。 キズや割れなどの破損の原因になります。
	機器に物をぶつけないでください。 機器の破損や変形の恐れがあります。
	シャワーホース取り出し口に水をかけないでください。 水濡れの原因になります。

梱包内容

- ・ 本体 1台
- ・ 排水栓 1個
- ・ ヘアキャッチャー 1個
- ・ アンカーボルト 6個
- ・ フレームカバー 1個
- ・ 排水ホースセット 1本
- ・ 水栓金具一式（サーモタイプorシングルレバー） 1セット

梱包内容（サーモタイプ水栓金具）

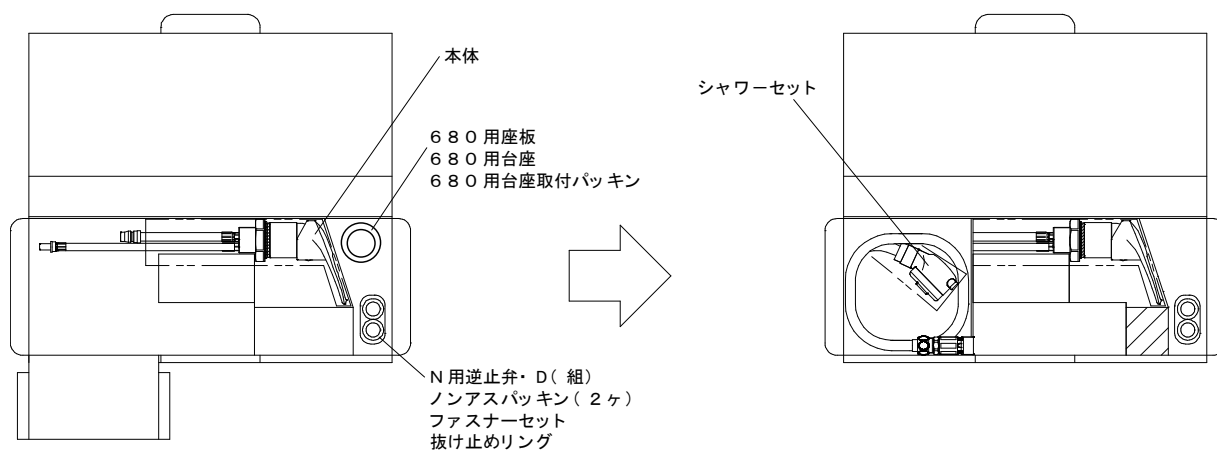
- ・ステンフレキ400mm（パッキン各2個含む）・・・・・・・・・・・・・・・・・・2本
- ・止水本体・・1個
- ・配管エルボセット・・2個
- ・サーモ本体・・1個
- ・止水栓本体（ストレーナー、逆止弁付き）・・・・・・・・・・・・・・・・・・2個
- ・シャワー台座・・1個
- ・シャワーセット（パッキン1個含む）・・・・・・・・・・・・・・・・・・・・・・・・・・1個
- ・樹脂ブレードホース（パッキン2個含む）・・・・・・・・・・・・・・・・・・・・・・1本
- ・パッキン（配管エルボ用）・・・・・・・・・・・・・・・・・・・・・・・・・・・・・・・・・・2個
- ・止水ハンドル・・1個
- ・温調ハンドル・・1個
- ・化粧座（止水用）・・1個
- ・化粧座（サーモ用）・・1個



梱包内容（シングルレバータイプ水栓金具）

- ・シングルレバー本体・・・・・・・・・・・・・・・・・・・・・・・・・・1本
- ・台座、座板、平パッキン、スライドパッキン、座ナット・・・・・・・・各1個
- ・クイックファスナー・・・・・・・・・・・・・・・・・・・・・・・・・・2個
- ・ファスナー止め・・・・・・・・・・・・・・・・・・・・・・・・・・2個
- ・ノンアスパッキン・・・・・・・・・・・・・・・・・・・・・・・・・・2個
- ・アダプター・・・・・・・・・・・・・・・・・・・・・・・・・・2個
- ・シャワーヘッド（ホース含む）・・・・・・・・・・・・・・・・・・1個

※止水栓は付属しませんので別途ご用意ください。



設置について

・床面について

※床面材料・床面仕上げ材は、防水材もしくは防水加工したものを使用してください。

※床面は必ず水平を確保してください。

※床面は、取付部分に凹凸がないよう平滑にしてください。

※床仕上げがタイル等の素材の場合、機器本体取付時のボルトの締め込みにより、「割れ」が発生する場合があります。この場合、製品固定位置図を参考に、床と接触している取付部分は合板、モルタル等の素材に変更してください。

※床面には以下の強度が必要です。

□木製床の場合

モルタル床の場合 モルタル厚は50mm以上です。

特殊な床(石張り等)の場合 設置位置に上記の強度を確保した土台が必要です。

ベニア厚は30mm以上(15mm板2枚重ね以上)です。

※階上設置される場合は、必ず防水処置(防水工事、ステンレス網板製のパンの設置、もしくは漏水センサーの設置等)を行ってください。

※配管立ち上げ部の開口部と配管との隙間は必ずコーキング剤等でふさいでください。

※床面の材質により付属のアンカーボルトが使用できない場合は別途ご用意ください。

設置について

・配管施工上の注意

※給水（一次給水）配管

- 市水道直圧管の場合、各水道局指定の工事店に依頼し、その地域の“水道局施工基準”等の法規に従って工事を行ってください。
- 市水道直圧管以外（高架水槽下り給水管等）の場合、その地域の“水道局施工基準”等の法規に従って工事を行ってください。
- 給水配管には錆の発生する管材料は使用しないでください。

・配管仕様

※給湯・給水 PJ 1/2”

（シングルレバーには止水栓は付属しておりませんので別途ご用意ください。）

※排水 VU40もしくはVP40

- ・給湯・給水配管は原則として同径同圧にしてください。
- ・管の切断面はバリ取りをしてください。
- ・空気溜りの原因となる逆U字配管（鳥居配管）は避けてください。
- ・給湯・給水管内の配管くず・ゴミ・砂・油はトラブルの原因になりますので、必ず除去してから配管接続をしてください。
- ・配管接続を行い、通水テスト後にシャワーヘッドの掃除をしてください。
- ・排水管の勾配は、排水管径φ75未満は1/50以上、φ75以上は1/100以上にしてください。
- ・湯・水を逆配管しないでください。トラブルの原因となります。
- ・給湯機からの給湯配管は、抵抗を少なくするため最短距離にしてください。長くすると温度変化やお湯の出が悪くなる原因になります。
- ・配管後は、必ず保温材を巻いてください。
- ・接続パーツの確認
 - ※パッキンが使用されている箇所は必ずパッキンのみで取り付けシールテープは使用しないでください。
 - ※製品によっては、本体に取り付け済みの場合があります。各部に緩みがないか確認してください。
- ・給水・給湯フレキホースの接続
 - ※袋ナットやホースの「かしめ部」に強い衝撃を与えないでください。水漏れ等の原因となります。
 - ※ナットの適正締め付けトルクはサーモタイプ20N・m、シングルレバータイプは19.6N・mです。

設置について

・使用給湯、給水について

※使用水

上水道水（飲料に適さない井戸水やサビ、砂等を含んだ水は使用しないでください。）

※給水、給湯圧力

給水圧力は0.2MPa以上で設定してください。

給水圧力が0.2MPaに満たない場合は加圧ポンプ等をご使用してください。

給水圧力が0.75MPaを超える場合は、減圧弁で0.25～0.3MPa程度に減圧してください。ウォーターハンマーや流水音が低減します

施工前に水圧確保が可能かご確認ください。

給水圧力は給湯圧力より高くするか、同圧になるようにしてください。

ヤケドや誤作動防止のために、給湯温度は60℃以下にしてください。

サーモタイプの場合は使用温度より10℃以上高くしてください。

※給湯器

瞬間湯沸かし器をご使用の場合は16号以上を使用してください。

複数台の場合は機器ごとに瞬間湯沸し器を使用してください。

・点検事項

※水出し確認

止水栓を開け、水が出るか確認してください。

※水漏れ確認

給水・給湯ホースやナット部分、シャワーホースなど各接続部分に水漏れがないか確認してください。

※流量、吐水温度確認

※動作確認

※ガタツキ確認

・注意事項

当製品は止水栓からシャワーヘッドまででひとつのシステムとして設計されております。

他社製部品を組み込んだりした場合（他社製シャワーヘッドや炭酸泉など）は改造扱いとなりますので、保証期間内でも不具合があった場合は保証対応外（有償でのご対応）となります。

また、修理に関しては純正システムに戻すことが前提となります。お客様が部品を紛失した場合は実費が発生しますのでご注意ください。

日常のお手入れ

- レザー部
乾いた柔らかい布で軽く乾拭きしてください。
汚れがひどい場合は薄めた中性洗剤で拭いてください。
- 樹脂カバー部
湿った柔らかい布で拭いてください
汚れがひどい場合は薄めた中性洗剤で拭いてください。
- 金属部
乾いた柔らかい布で乾拭きしてください。
水がかかった場合は、速やかに水分を拭き取ってください。
サビなどの原因となります。
- ヘアキャッチャー
たまった髪を取り除いてください。
- ボール部
薄めた中性洗剤で拭いてください。
- シャワーヘッド
回転不良の場合は、シャワーヘッド外しパッキンに市販のシリコンスプレーを塗布してください。

仕様

- 重量 ; 70kg

※仕様は改良などの為に予告なく変更する場合がありますのでご了承ください。

トラブルシューティング

- ・吐水温度が安定しない

湯・水逆接続していないか。

⇒サーモ本体に【H】【C】の刻印があります。逆接続した場合は正常に温度コントロールができません。また、給湯器の故障原因になるばかりかサーモカートリッジの交換が必要になる場合があります。

付属の止水栓が取り付けられているか。

⇒湯水用止水栓は逆支弁、ストレーナー、流量調整弁を兼ねていますので必ず取り付け調整を行ってください。

取り付けない場合は吐水温度が安定しないだけでなく、ストレーナーがないために異物がサーモスタットに入り故障しています。

付属以外のものを取り付けた場合、温度ブレや異音を起こす原因となります。

給湯、給水圧は足りているか。

⇒複数台設置した時は湯量、水量共に足りなくなる場合がありますので、他の水、湯を使った場合に水圧が低下し規定の水圧以下になることがあります。その場合は加圧機等を入れてください。

設置後に安定しない。

⇒流量調整弁で湯水の流量の調整を行ってください。

⇒ストレーナーの清掃を行ってください。

- ・温調ハンドルが何もしなくても回転してしまう。

⇒設置時に反時計回りに回し過ぎたことが原因となります。

ビューティガレージ各ショールームにメンテナンスを依頼してください。

(有償での対応となります。)

- ・使用直後の一定時間シャワーヘッドから湯・水がポタポタ出る。

⇒シャワーヘッド内の水はシャワー散水板の表面張力により滞留しています。

振動やドアの開け閉めによる気圧の変化等により表面張力が弱くなり流れ出ることがあります。

※一定時間だけの現象ではない場合、止水ハンドルの閉め方が緩いか止水カートリッジが磨耗しています。ビューティガレージ各ショールームにメンテナンスの依頼をしてください。(有償での対応となります。)

消耗品について

- ・下記の部品は消耗品となり、ご使用状況によって磨耗、劣化、破損等が予測される部品となりますので保証の対象外となります。

※シャワーヘッド ※シャワーホース ※排水口カバー ※ヘアキャッチャー
※パッキン類 ※ネープクッション ※カードリッジ、ストレーナー等の可動部分 ※排水ホース

- ・下記の部品についてはキズや汚れ等の劣化は保証対応外となりますので予めご了承ください。

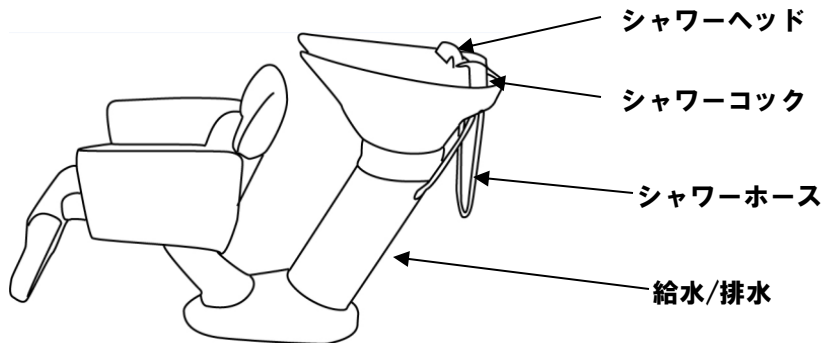
※本体・ボールカバー類 ※陶器 ※レザー ※コック（サーモ・止水）
※シャワーヘッド台座 ※シャワーヘッド ※シャワーホース
※排水口カバー ※ヘアキャッチャー ※パッキン

定期点検について

- ・下記項目に一つでも該当する場合や、その他気になる箇所がございましたら、早急に取り付けた業者様へ修理又は交換作業をご依頼ください。
(ビューティガレージでも承っております。)

【お客様でご確認いただきたい事項】

- ・ボール（陶器）に亀裂はないか
- ・シャワーホースに緩み、損傷又は亀裂はないか
- ・シャワーコックに緩み又は損傷はないか
- ・給水、排水に緩み、損傷又は亀裂はないか
- ・本体は床面にしっかりと固定されているか



安心して水栓をお使いいただくためには、定期的な点検・メンテナンスが必要です。

1年	2年	3年	4年	5年	6年	7年	8年	9年	10年
----	----	----	----	----	----	----	----	----	-----

お客様による日常のお手入れ・点検

消耗部品の交換

シャワーヘッド・シャワーホース・パッキン等

磨耗劣化部品の交換

カートリッジ、ストレーナー等の可動部分等

水栓金具
買い替えの
ご検討

※使用環境により期間は短くなります。

※上記各部位は経年劣化によるものと使用頻度により1年に満たない期間でも損傷する場合がございますので、定期的な点検をお願い致します。



株式会社 ビューティガレージ

ご注文お問い合わせ



0120-974-554

修理メンテナンス



0120-919-969