

## 円筒ペンダント

形名：MPN04-SI（シルバー）／MPN04-GO（ゴールド）  
 MPN04-BK（ブラック）／MPN04-WH（ホワイト）  
 MPN06-SI（シルバー）／MPN06-GO（ゴールド）  
 MPN06-BK（ブラック）／MPN06-WH（ホワイト）

このたびは **MotoM** LED照明器具をお買い上げいただき、ありがとうございました。ご使用前にこの取扱説明書をよくお読みになり、正しく安全にお使いください。お読みになった後は、いつでも見られる所に大切に保管してご利用ください。

- お手入れ・保管について
- お手入れの際は必ず電源スイッチを切ってください。感電の原因となります。
  - 器具を清掃する際は、乾いたやわらかい布か、水で浸したやわらかい布をよく絞ってから拭いてください。
  - 器具をいためますので、アルコール、ガソリン、ベンジン、シンナーなどの薬品で拭いたり、殺虫剤を掛けたりしないでください。
  - 直射日光のあたる場所でのご使用はお避けください。セード変色の原因となることがあります。

故障かな? と思ったら右表に従って点検してください。

現象	考えられる原因	処置
LEDが点灯しない	①電源スイッチがOFFになっている ②LEDがきれている	①電源スイッチをONにする ②新しい器具と交換する
使用中にLEDが消える	電源の瞬間的な停電または電圧低下	一旦電源を3秒以上切ってから点灯させる

●上記の点検でなお異常のある場合は、弊社「お問い合わせ窓口」にご相談ください。

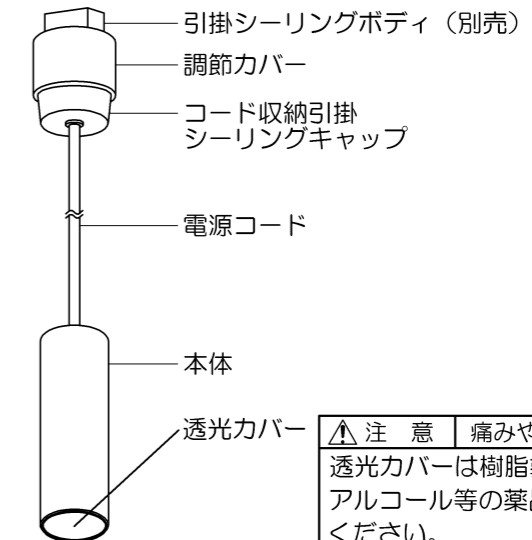
### ⚠ 注意

- 器具には寿命があります。
- 設置して8～10年経つと、外観に異常が無くても内部の劣化が進行しています。  
※使用条件は周囲温度30℃、1日10時間点灯、年間3000時間点灯。（JIS C8105 - 1解説による）  
※周囲温度が高い場合、点灯時間が長い場合は寿命が短くなります。

アフターサービスについて 使いかた・お手入れ・修理などは、弊社「お問い合わせ窓口」にご相談ください。

### 各部名称

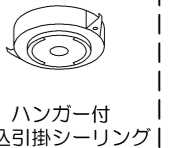
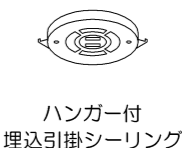
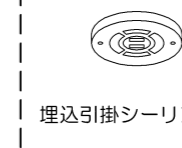
この取扱説明書は同種類の器具と共通になっておりますのでお求めの器具と姿図が異なっている場合があります。



**⚠ 注意** 痛みや破損の原因となります  
 透光カバーは樹脂製です。  
 アルコール等の薬品はご使用にならないでください。

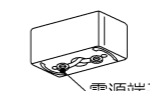
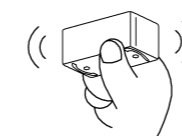
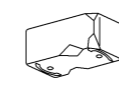
### 器具を取付ける前に

- 器具を取り付ける天井面に図のような引掛シーリングボディが取り付けられているか確認してください。引掛シーリングボディが取り付けしていない場合は、引掛シーリングボディ(別売)の取り付けを電気工事店に依頼してください。  
(※配線器具等の工事に関しては、一般の方の工事は法律で禁止されています。)  
 引掛シーリングボディが取り付けられている場合は器具をそのまま取り付けられます。  
※ただし、角形・丸形・高荷重引掛シーリングボディ以外は器具内に引掛シーリングボディを収納できません。



※器具内に収納できません。

- 次のような配線器具には取り付けないでください。  
 火災・感電・落下してけがの原因となります。  
 次のような場合は配線器具の交換を電気工事店にご依頼ください。



### お問い合わせ

#### 商品のご購入に関するお問い合わせ

オリンピア照明株式会社 MotoM営業部 商品のご購入 <http://www.motom-jp.com> お問い合わせ E-mail: sale@olympia-jp.co.jp  
 [オリジナルブランド MotoM] TEL 03-5940-6773 平日10:00～17:00(土日祝日除く)

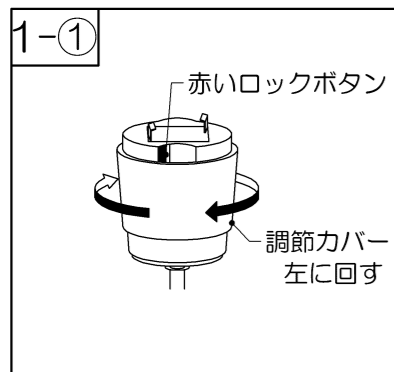
#### その他・操作・仕様などに関するお問い合わせ

オリンピア照明株式会社 MotoM「お問い合わせ窓口」  
 TEL 0256-92-7070 平日10:00～17:00(土日祝日除く)  
 FAX 0256-92-3312

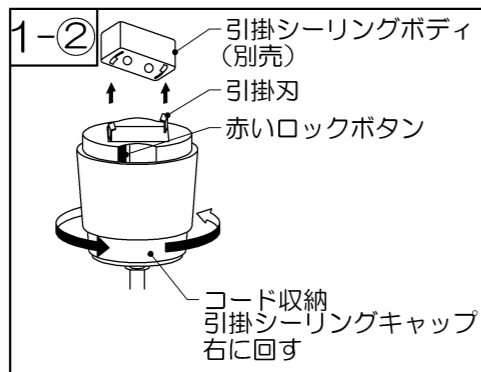


### 1.器具の取り付けかた

※器具取り付けの際は必ず電源を切ってください。

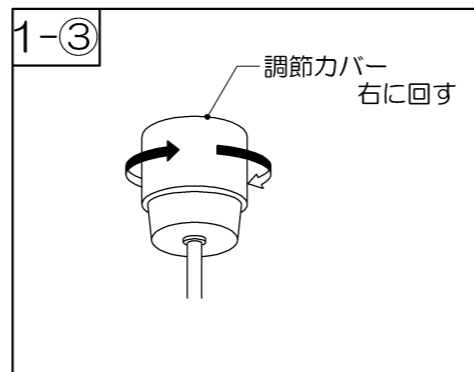


①調節カバーを左に回して、赤いロックボタンが見えるまで調節カバーを下げてください。



②電源コードをまっすぐに伸ばしてください。コード収納引掛シーリングキャップの2本の引掛刃を引掛シーリングボディに挿入し、カチッと音がするまでコード収納引掛シーリングキャップを右に回してください。

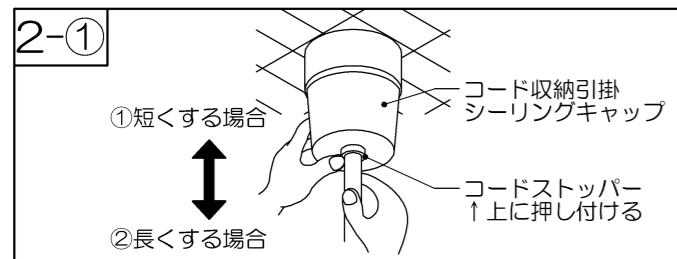
**注意** 落下の原因となります。  
赤いロックボタンを押さずに左に回し、コード収納引掛シーリングキャップがはずれないことを確認してください。



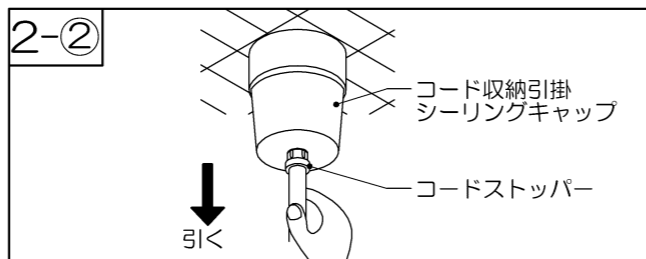
③コード収納引掛シーリングキャップの調節カバーが天井面に当たるまで右に回してください。  
※ただし、角形・丸形引掛シーリングボディ以外はコード収納引掛シーリングキャップに引掛シーリングボディを収納できません。

**警告** 落下の原因となります。  
取り付けは確実に行ってください。取り付けが不十分ですと落下の原因となります。

### 2.コードの調節方法

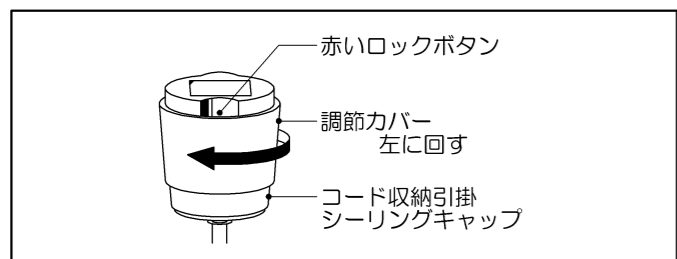


①短くする場合  
コードストッパーをコード収納引掛シーリングキャップ側に押しつけ、コードをキャップ内に入れます。  
②長くする場合  
コードストッパーをコード収納引掛シーリングキャップ側に押しつけ、コードをキャップ内より引き出します。  
(調節可能範囲約60cmまで)



コードの調節が終わりましたら、コードストッパーをコード収納引掛シーリングキャップから引き出します。(コードストッパーは外れません。)  
(注) コードを外側に引きコードストッパーで固定されているか確認してください。

### 3.器具の取りはずしかた



①コード収納引掛シーリングキャップの調節カバーを左に回して、赤色のボタンが完全に見えるまで下げてください。

②赤いロックボタンを押しながらコード収納引掛シーリングキャップを左へ回してはずしてください。

### 安全上のご注意

必ずお守りください。  
人への危害、財産の損害を防止するため、必ずお守りいただくことを説明しています。

■誤った使い方をしたときに生じる危害や損害の程度を区分して、説明しています。

▲警告「死亡や重傷を負うおそれがある内容」です。 ▲注意「傷害を負うことや、財産の損害が発生するおそれがある内容」です。

■お守りいただく内容を、次の図記号で説明しています。(下記は図記号の一例です。)

警告	禁止	<ul style="list-style-type: none"> <li>●この器具は、天井取付専用です。傾斜天井・壁面等には取り付けしないでください。指定以外の取り付けを行うと器具落下の原因となります。</li> <li>●この器具は屋内専用です。軒下及び湿気の多い場所、腐食性ガスの発生する場所では使用しないでください。絶縁不良、感電の原因となります。</li> <li>●電源コードを破損するようなことはしないでください。傷んだまま使用すると、感電、ショート、火災のおそれがあります。</li> <li>●この器具は激しい振動・衝撃の加わる可能性のある場所、常時振動のある場所には使用できません。絶縁不良、器具落下の原因となります。</li> <li>●暖房器具、ガス器具等の真上付近の温度の高い場所では使用しないでください。点滅不良、火災、感電の原因となります。(この器具は5~35℃の温度範囲で使用するように設計されています。)</li> <li>●人がぶら下がったり、踏みついたり、引っ張ったり、押しついたりするような場所には取り付けしないでください。落下や破損の原因となります。</li> <li>●十分な強度のある面に取り付けしてください。落下の原因となります。</li> </ul>
	ぬれ手禁止	●ぬれた手で器具に触らないでください。感電のおそれがあります。
	必ず守る	<ul style="list-style-type: none"> <li>●交流100ボルトで使用してください。過電圧を加えると、火災・感電のおそれがあります。</li> <li>●異常を感じた時は速やかに電源を切ってください。異常状態が収まったことを確認し、弊社「お問い合わせ窓口」にご相談ください。</li> </ul>
	禁止	<ul style="list-style-type: none"> <li>●布や紙などの燃えやすいものをかぶせたりしないでください。火災のおそれがあります。</li> <li>●器具のすき間に金属類や燃えやすいものを差し込まないでください。火災、感電のおそれがあります。</li> </ul>
分解禁止	●器具を分解・改造したり、部品交換をしないでください。火災、感電によるけがのおそれがあります。	
注意	必ず守る	<ul style="list-style-type: none"> <li>●器具には寿命があります。外観に異常がなくても内部の劣化は進行しています。日常の点検をおすすめします。点検せずに長期間使い続けるとまれに火災、感電などに至る場合があります。</li> <li>●お手入れの際は、電源を切ってください。通電状態で行うと感電の原因となることがあります。</li> </ul>
	禁止	<ul style="list-style-type: none"> <li>●この器具は調光器と組み合わせて使用できません。組み合わせて使用すると破損、発煙、短寿命の原因となります。</li> <li>●センサーと組み合わせた場合、ちらつく場合があります。</li> <li>●器具にもたれたり物をぶついたりしないでください。器具破損の原因となります。</li> <li>●LED光源を直視しないでください。目の痛みの原因となることがあります。</li> <li>●点灯中及び消灯直後(約20分)は灯具が高温になっておりますので、手を触れないでください。やけどの原因となります。</li> </ul>
	故障ではありませぬ	<ul style="list-style-type: none"> <li>●LED光源にはバラツキがあるため、同一形名商品でも商品ごとに発光色、明るさが異なる場合がありますのでご了承ください。</li> <li>●器具を使用中、近くでラジオやテレビを使用されますと雑音が入る場合があります。雑音が入る場合は、照明器具とラジオ、テレビの距離をできるだけ遠ざけるか、それぞれの向きを変えてください。</li> </ul>

### 仕様

※LED光源は器具組み込みのため交換できません。

光源	光源色	定格電源電圧 (V)	電源周波数 (Hz)	消費電力 (W)	入力電流 (A)
LEDモジュール ×1灯	電球色	AC100	50/60	7.7	0.079