

□組立てに関する注意□

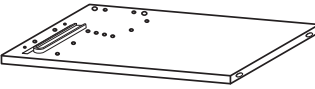
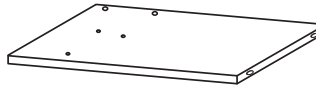
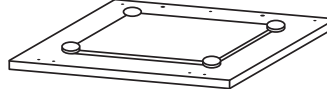

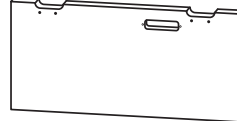







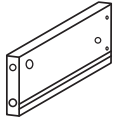
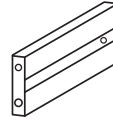

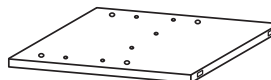
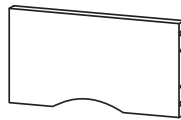


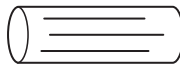
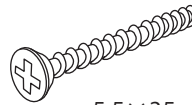
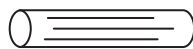
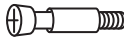

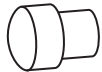
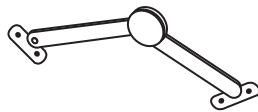
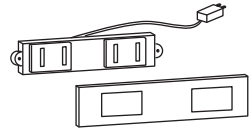
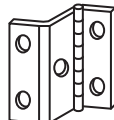
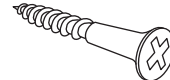



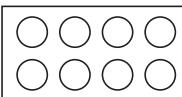




- ・組立て前に部品が揃っているかどうかご確認ください。
- ・商品や床を傷つけないよう、段ボール等の緩衝材を敷いた上で組立てを行ってください。
- ・組立てにはプラスドライバーが必要となりますので各自ご用意ください。
- ※各種ネジは仮止めで組み立ててください。最後に全体の形を整えてからネジを締めてください。

フリーダイヤル: 0120-63-6305

営業時間 平日 9~12時、13~17時

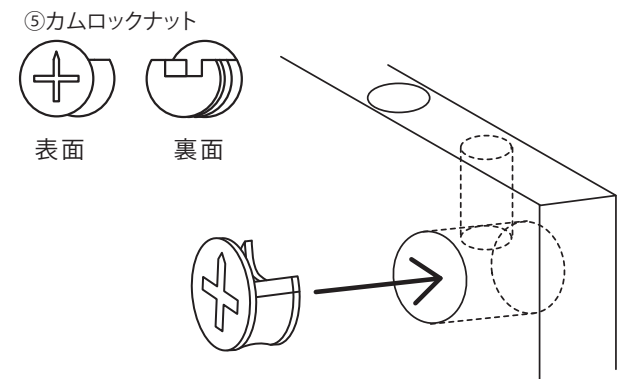
※携帯電話・PHSからはつながりません。

\* 部品明細 \*

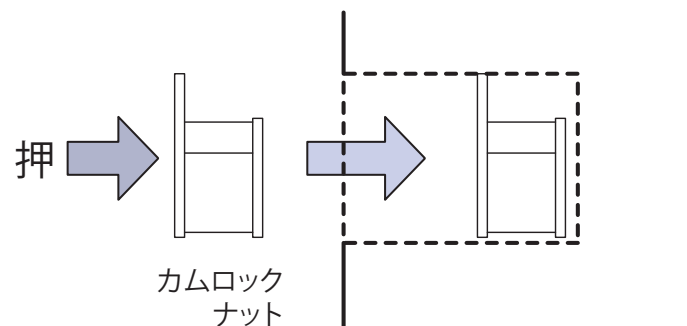
<b>A</b> 左側板/1 	<b>B</b> 右側板/1 	<b>C</b> ミラー扉/1 	<b>D</b> ミラー扉用横棧/1 	<b>E</b> 背板(コンセント穴付)/1 	<b>F</b> 仕切り板/1 
<b>G</b> 底板/1 	<b>H</b> 横棧/1 	<b>I</b> ミラー止め/2 	<b>J</b> ガラス棚板/1 	<b>K</b> 引出し前板/1 	<b>L</b> 引出し背板/1 
<b>M</b> 引出し左側板/1 	<b>N</b> 引出し右側板/1 	<b>O</b> 引出し底板/1 	<b>P</b> スツール側板/2 	<b>Q</b> スツール前後板/2 	<b>R</b> スツール底板/1 
<b>S</b> 座面/1 	<b>①</b> 木ダボ大/3 2 	<b>②</b> ネジ特大/1 8 5.5×35mm 	<b>③</b> 木ダボ小/6 (引出し用) 	<b>④</b> カムロックボルト/2 (引出し用) 	<b>⑤</b> カムロックナット/2 (引出し用) 
<b>⑥</b> 引出し用ストッパー/2 	<b>⑦</b> ステー/1 	<b>⑧</b> コンセント/1 	<b>⑨</b> 蝶番/2 	<b>⑩</b> ネジ大/7 3.5×31mm 	<b>⑪</b> ネジ小/1 2 (蝶番用/10、コード止め用/2) 3.0×12mm 
<b>⑫</b> コンセント用ネジ/2 3.5×12mm 	<b>⑬</b> クッションシール/4 	<b>⑭</b> 目隠しシール/2 5 	<b>⑮</b> ボンド/1 	<b>⑯</b> ネジ中/4 (ステー用) 4.0×12mm 	<b>⑰</b> コード止め/1 
					<b>a</b> 六角レンチ/1 (ステー調整用) 

□カムロック取り扱い方法□

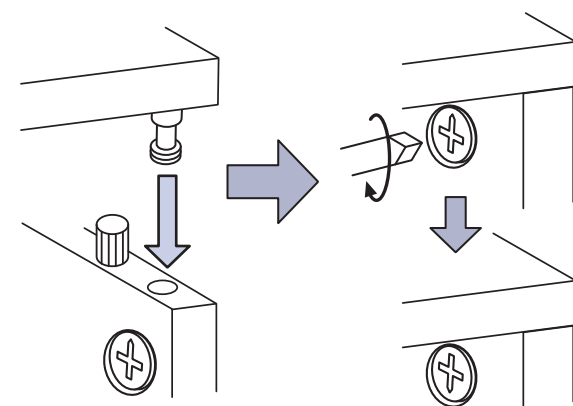
カムロックナットを差し込む際にナットの矢印がカムロックボルトの差し込み口に向いているかを確認して差し込んで下さい。



ナットはしっかりと奥まで押し込んで下さい。しっかり奥まで押し込まないと、カムロックボルトとナットがうまく噛み合いません。



ボルトとナットが噛み合ったら、プラスドライバーでナットが止まるまで右に回してロックして下さい。



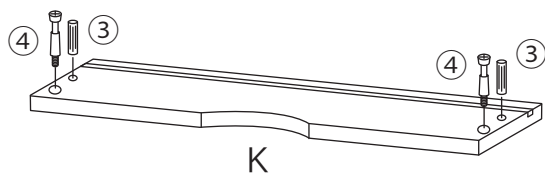
□組立手順□

※接着剤の使用について

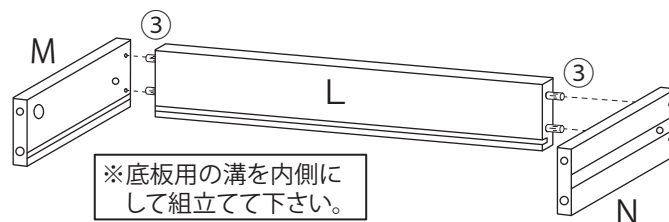
本体の強度を増すために、木ダボを差し込む部分には必ず⑮ボンドを使用して下さい。



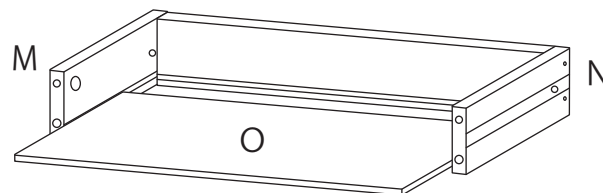
1 K引出し前板に③木ダボ小と④カムロックボルトを取り付けます。



2 L引出し背板のダボ穴に③木ダボ小を差し込み、MN引出し左右側板を取り付けます。

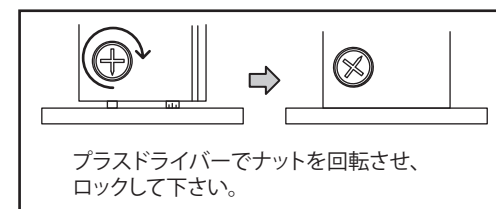
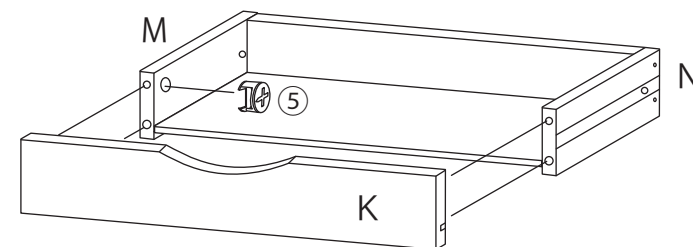


3 MN引出し左右側板の溝に、O引出し底板を差し込みます。

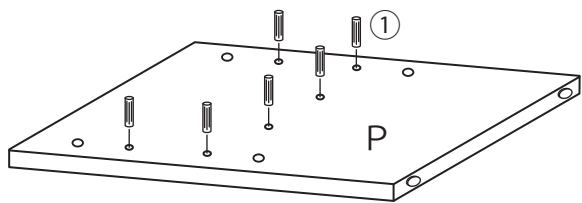


4 MN引出し左右側板のナット穴に⑤カムロックナットを差し込み、K引出し前板を取り付けます。

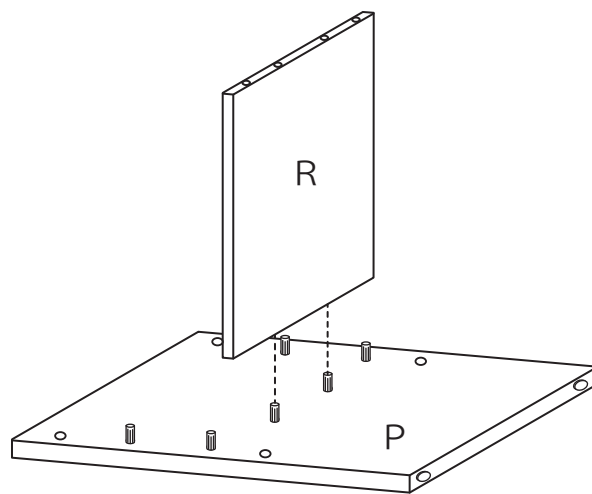
※ナットの『十字矢印』を小口の穴の方向へ向けて下さい。



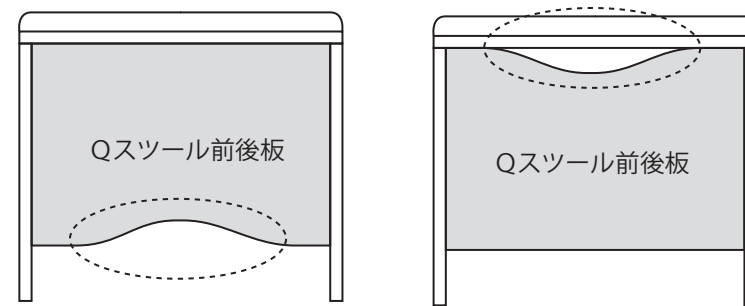
5 Pツール側板のダボ穴に①木ダボ大を差し込みます。



6 Rツール底版のダボ穴にPツール側板の木ダボを取り付けます。

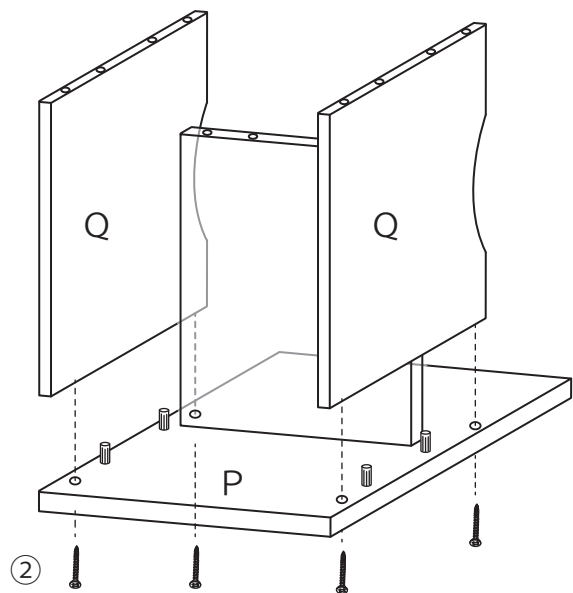


※Qツール前後板はカーブになっている方を上下どちらに向けても組み立てができます。お好みに合わせて組み立ててください。

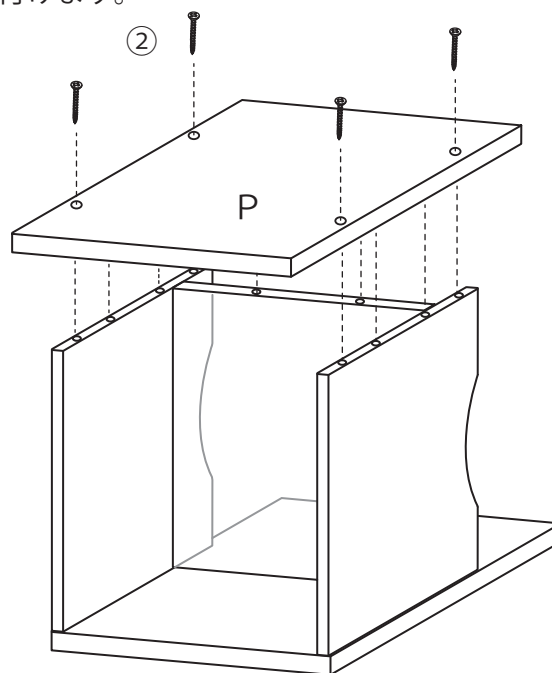


本説明書ではカーブを下向きにして組み立てています。

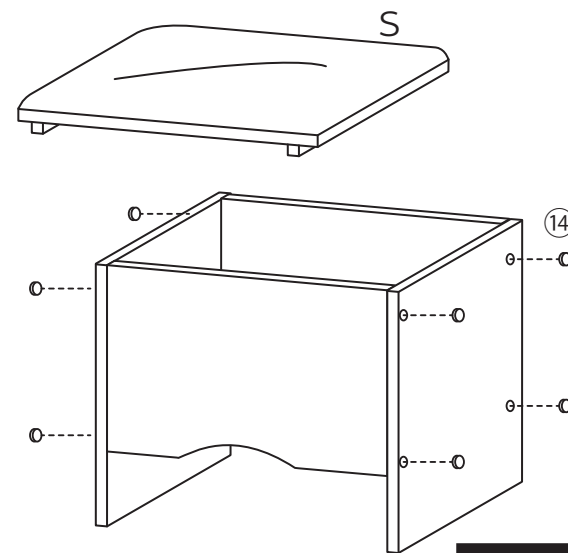
7 Qツール前後板のダボ穴に差し込み、Pツール側板に②ネジ特大で取り付けます。



8 もう一枚のPツール側板を同様に取り付けます。



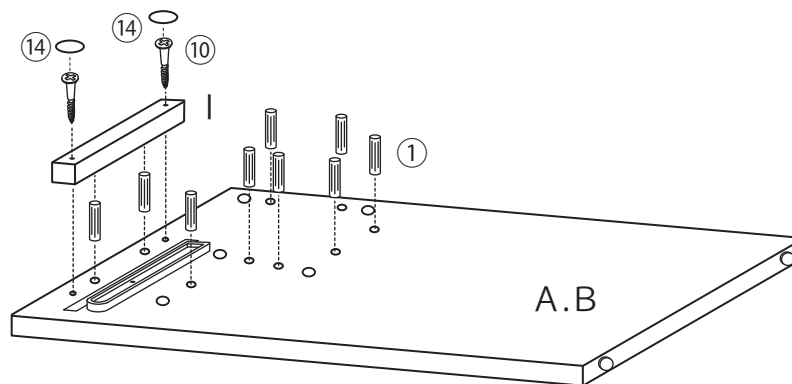
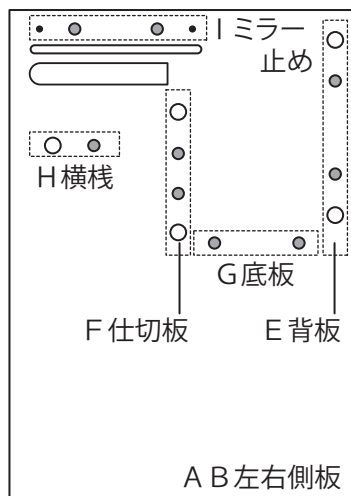
9 8で出来たものに⑭目隠しシールを貼り、S座面を取り付けます。



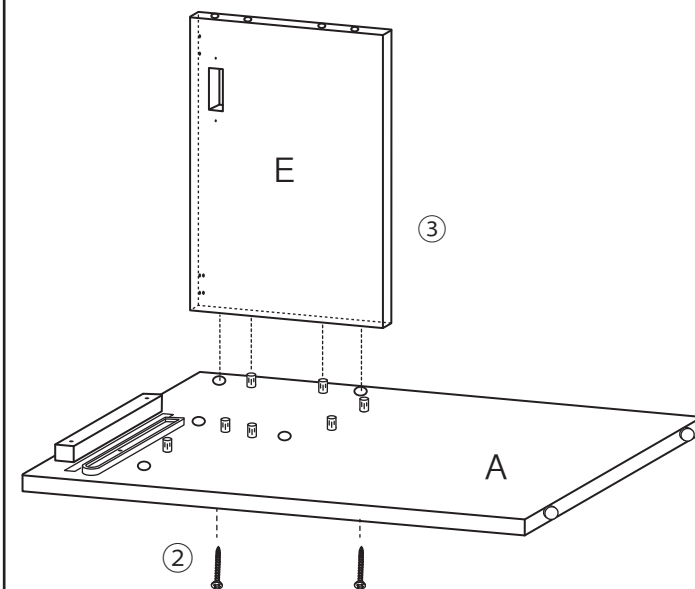
**10** A B左右側板のダボ穴に①木ダボ大を差し込みます。  
I ミラー止めを⑩ネジ大で取り付け、ネジ穴に⑭目隠しシールを貼り付けます。

● ①木ダボ大(ボンドを使用して下さい)

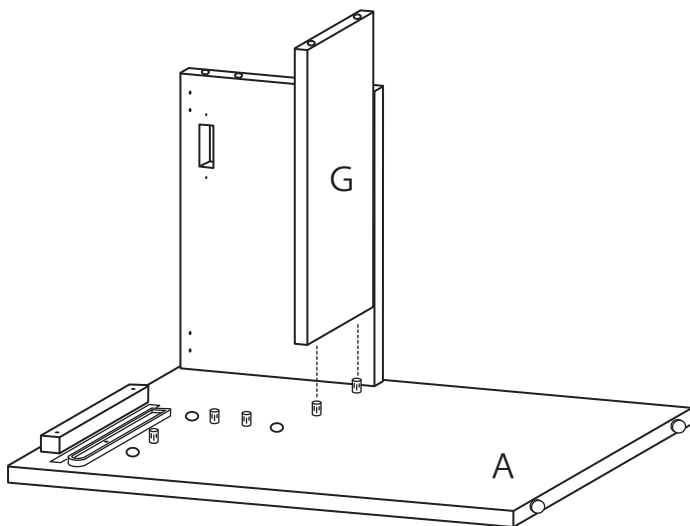
○ ②ネジ特大



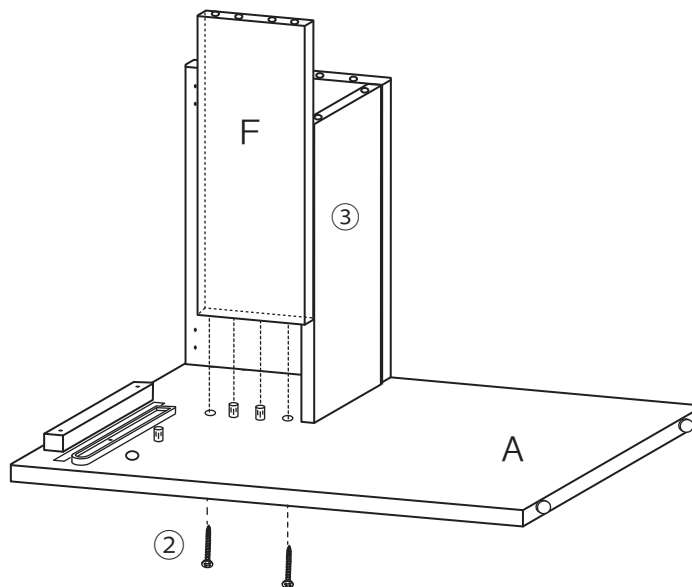
**11** E背板(コンセント穴付)をA左側板に②ネジ特大で取り付けます。



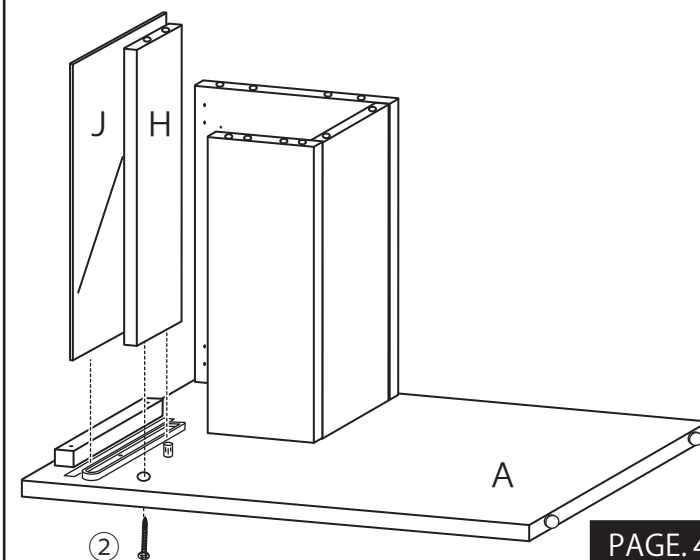
**12** G底板をA左側板に取り付けます。



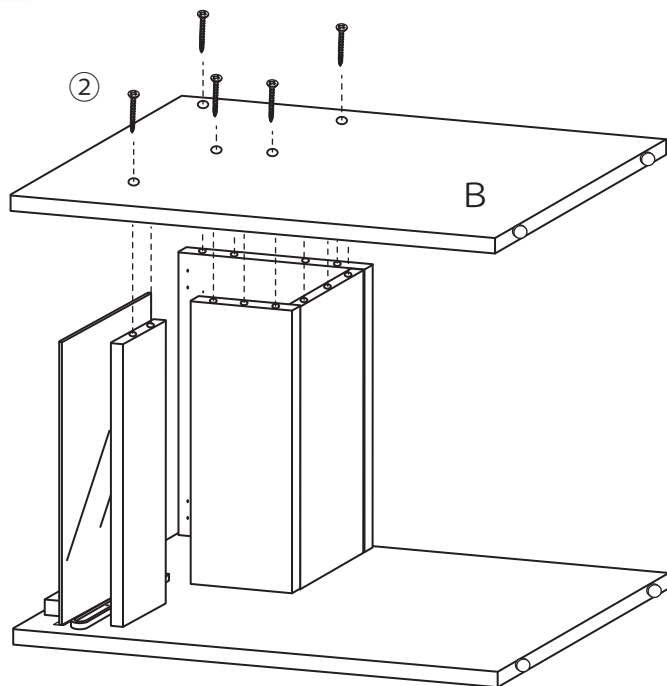
**13** F仕切板A左側板に②ネジ特大で取り付けます。



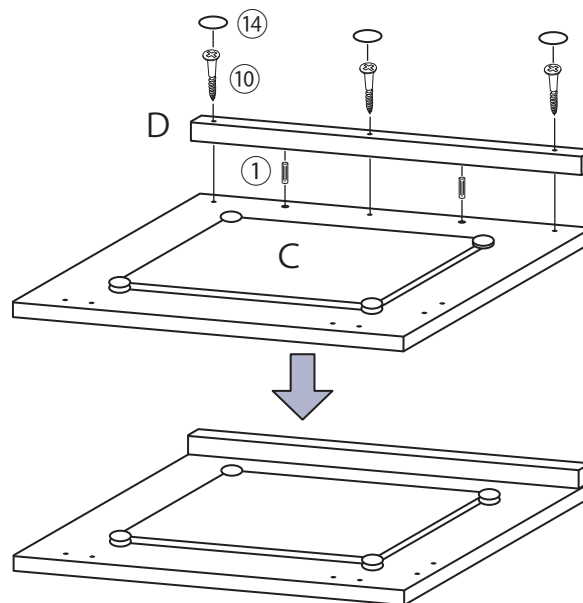
**14** H横棧をA左側板に②ネジ特大で取り付けます。  
A左側板にJガラス棚板を差し込みます。  
※ガラス棚板が倒れて割れないように注意して下さい。



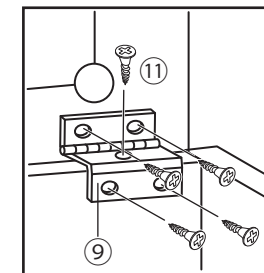
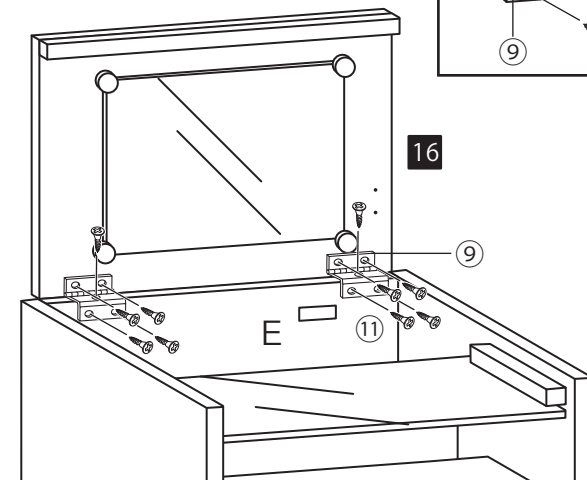
15 A左側板と同様にB右側板を取り付けます。



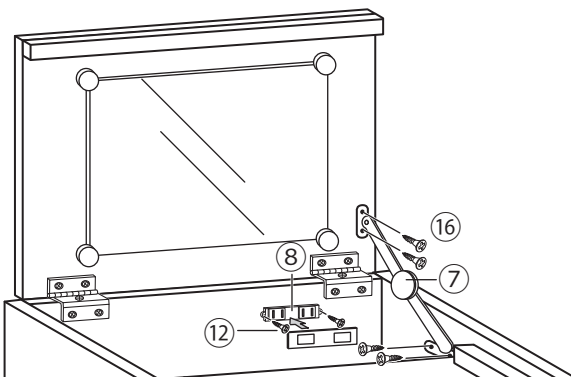
16 Cミラー扉のダボ穴に①木ダボ大を差し込み、Dミラー扉用横棧を⑩ネジ大で取り付けます。ネジ穴に⑭目隠しシールを貼り付けて下さい。



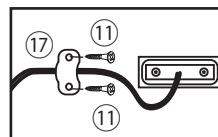
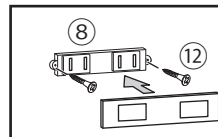
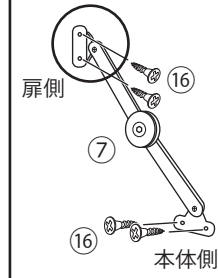
17 16で作ったものを本体に⑨蝶番と⑪ネジ小で仮止めします。(18で⑦ステーの取り付け時に本締めして下さい。)



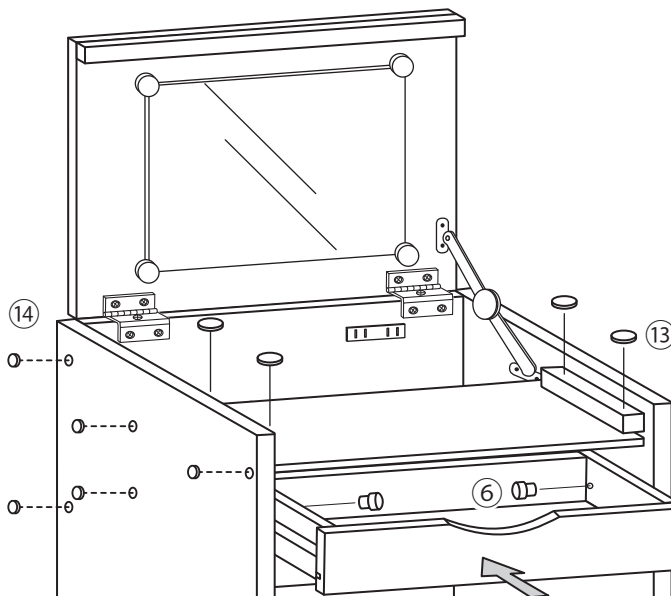
18 Cミラー扉とB右側板に⑦ステーを⑩ネジ中で仮止めします。(ミラー付扉側から先に取り付けて下さい。)Cミラー扉が開閉できるように調整しながら⑦ステーと⑨蝶番のネジを本締めします。E.背板のコンセント穴に⑧コンセントを⑫コンセント用ネジで取り付け、コンセントカバーをはめ込みます。コンセント裏面横に⑬コード止めをリード穴に沿って⑪ネジ小で取り付けます。



ステーは扉側から先に取り付けて下さい。



19 本体に引出しを差し込み、引出し内側から⑥引出し用ストッパーを取り付けます。本体のミラー止めの上に⑬クッションシール、左右側板に⑭目隠しシールを貼り付けて完成です。



\* 商品使用上の注意 \*

- \* ご使用前に商品に破損箇所がないか点検して下さい。割れ、ヒビ等の破損が見られた場合、すぐに使用を中止して下さい。
- \* 地震等による振動で商品が転倒する危険性がありますので、設置場所には十分ご注意下さい。
- \* 商品と床が水平になっているかどうか確認してからご使用下さい。
- \* 商品は直射日光や暖房器具の熱風が当たる場所に置かないで下さい。変形、変色することがありますので十分ご注意下さい。
- \* 商品は本来の目的以外でのご使用はお避け下さい。
- \* 商品を移動する際は、引きずったり落としたりしないで下さい。
- \* 取付けネジ等は緩んでいないか定期的に点検し、緩んでいればしっかりと締め直して下さい。緩んだままで使用を続けると、破損や転倒、けがの原因となります。
- \* 商品のお手入れをする際は柔らかい布で軽く拭き取って下さい。ひどい汚れの場合は中性洗剤をぬるま湯で薄め、よく絞ったスポンジか布で拭き取り、次に乾いた布で拭き取って下さい。シンナーやベンジン等は塗装表面を傷めますので使用しないで下さい。
- ・扉開閉時に指を挟まないように十分ご注意下さい。
- ・力強く引出しを出し入れしないで下さい。ストッパーが外れて、破損の原因となります。
- ・本体を移動するときは扉を開けて移動して下さい。破損や怪我の原因となります。