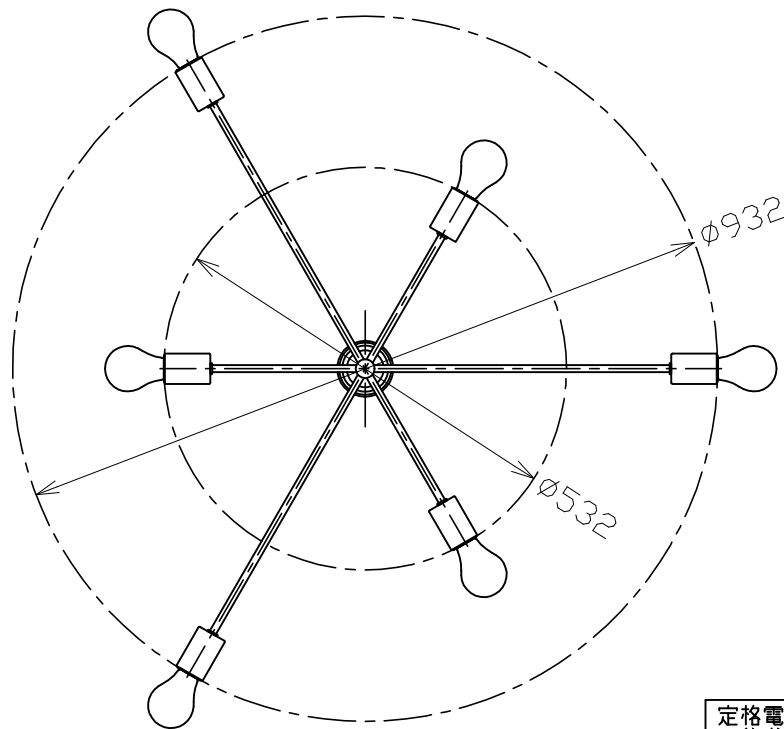
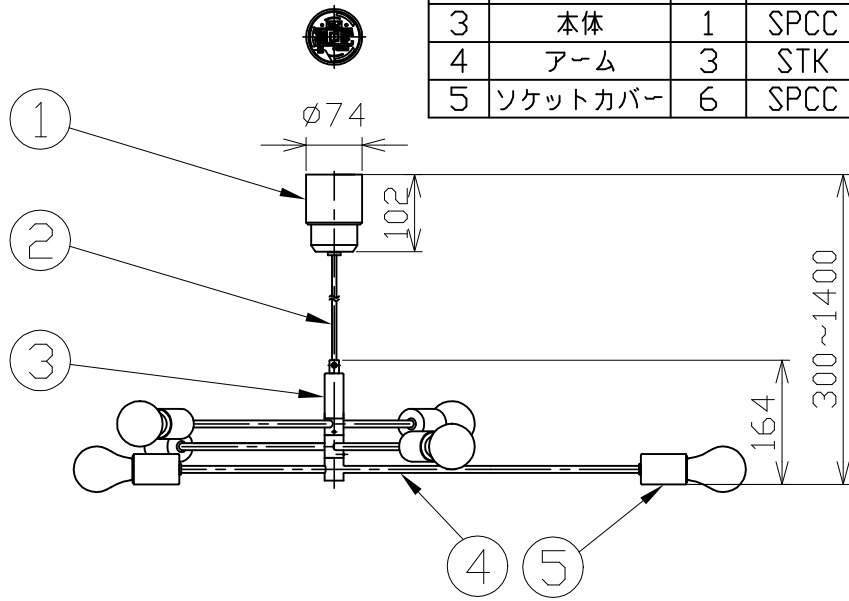


型番 GCH002-6

部番	部品名	数量	材質	摘要
1	収納フランチ	1	ABS	黒
2	コード	1	H-VCTF	黒
3	本体	1	SPCC	真鍮古美メッキ
4	アーム	3	STK	真鍮古美メッキ
5	ソケットカバー	6	SPCC	真鍮古美メッキ



定格電圧 (V)	周波数 (Hz)	消費電力 (W)
100	50/60	21

⚠ 安全に関するご注意

- 本器具は、5~35℃の温度範囲で使用するように設計しています。高温で使用すると火災の原因となります。
- 本器具は、屋内専用です。屋外や水気・湿気のある場所及び腐食性ガス等の発生する場所では使用できません。器具落下・感電の原因となります。
- 本器具は、天井面取付専用です。指定以外の取付けを行うと火災・器具落下の原因となります。

品名	吊下ペンダント	特記事項 コードハンガー(黒)同梱		
取付形態	天井面取付専用			
接続方法	引掛シーリング			
色温度	2700K			
平均演色評価数	Ra80			
光源寿命	20000H			
定格光束	2910lm	適合ランプ	承認	担当
固有エネルギー消費効率	138.5lm/W	LDA4L-G-FCx6	斎藤	皆川(成)
質量	1.9Kg			