

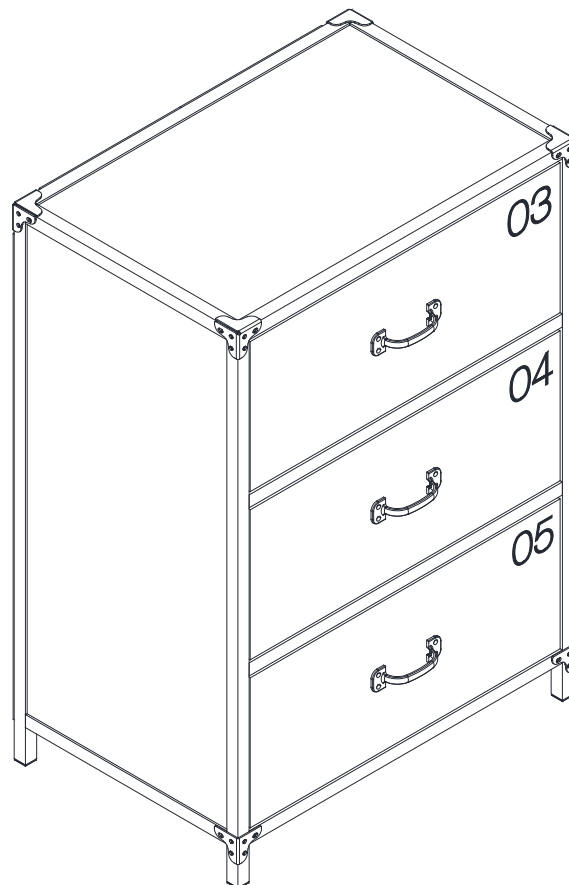
取扱い・組立説明書

クルト 3段チェスト

完成図

【組立の際の注意事項】

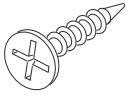
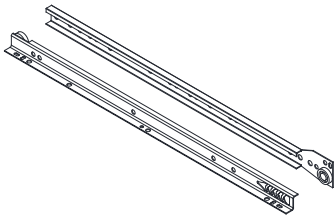
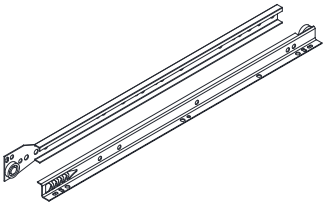
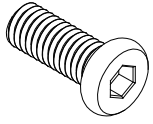
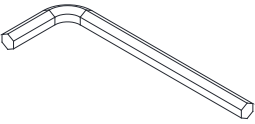
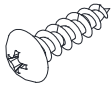
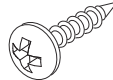
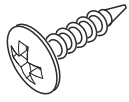
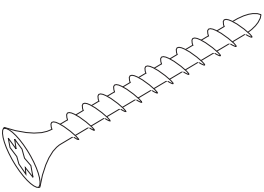
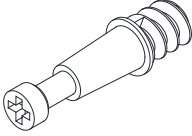

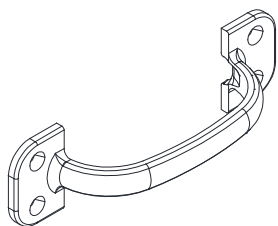
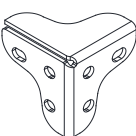
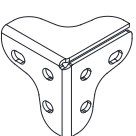
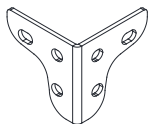
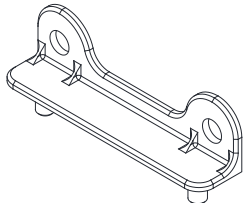
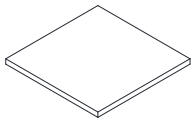
組立の際、各行程でネジをしっかりと締めてしまうと組立がしにくくなってしまう為、ネジははじめ仮締めにして頂き、本体が組みあがってからネジを最後までしっかりと締めて下さい。



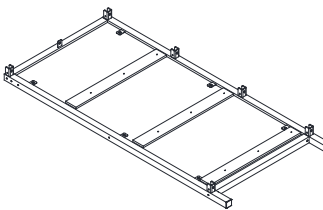
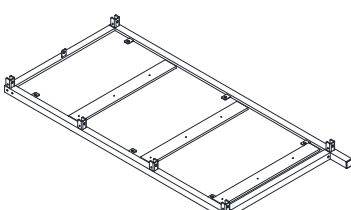
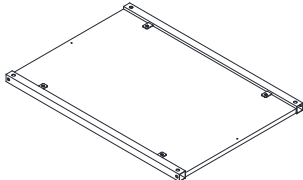
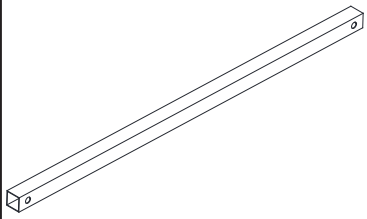
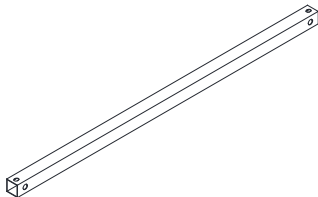
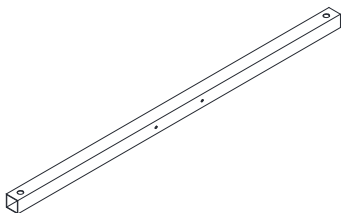
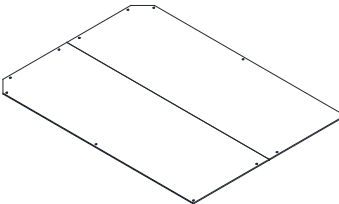
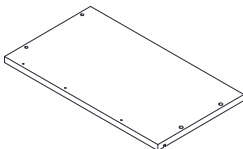
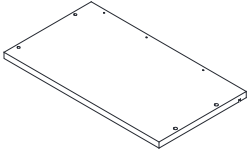
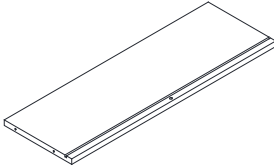
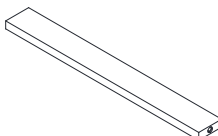
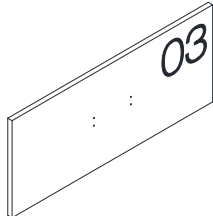
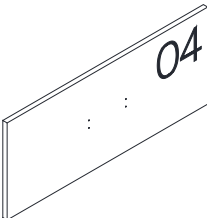
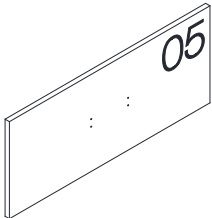
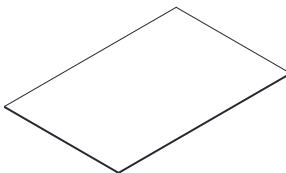
この度は、本品をお買い上げ頂きまして誠にありがとうございます。
ご使用になる前に、この取扱い・組立説明書をよく読み、使用方法をご理解の上、正しくご使用下さい。

読み終わった後は、取り出しやすい所に大切に保管して下さい。

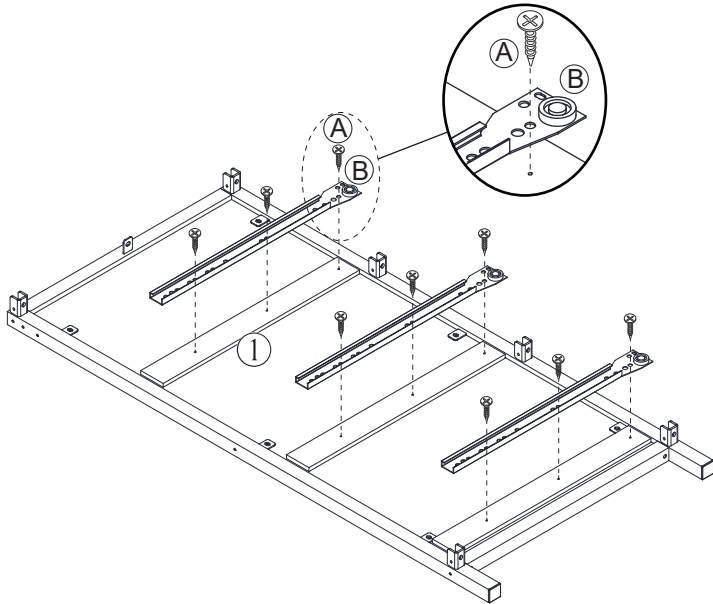
組立部材

<p>A:木ねじ×48</p> 	<p>B:引出レール(右側)×3</p> 	<p>C:引出レール(左側)×3</p> 	<p>D:ボルト×12</p> 
<p>E:六角レンチ×1</p> 	<p>F:ネジ(短)×48</p> <p>Ø4 X 12mm</p> 	<p>G:ネジA×14</p> <p>Ø3.5 X 12mm</p> 	<p>H:ネジB×12</p> <p>Ø4.7 X 12.5mm</p> 
<p>I:ネジ(長)×15</p> 	<p>J:カムロックネジ×3</p> 	<p>K:カムロック受け×3</p> 	<p>L:取っ手×3</p> 
<p>M:補強板(正面上部)×2</p> 	<p>N:補強板(背面上部)×2</p> 	<p>O:補強板(正面下部)×2</p> 	<p>P:引出し取り付け用具×6</p> 
<p>Q:傷防止フェルト ×1</p> 			

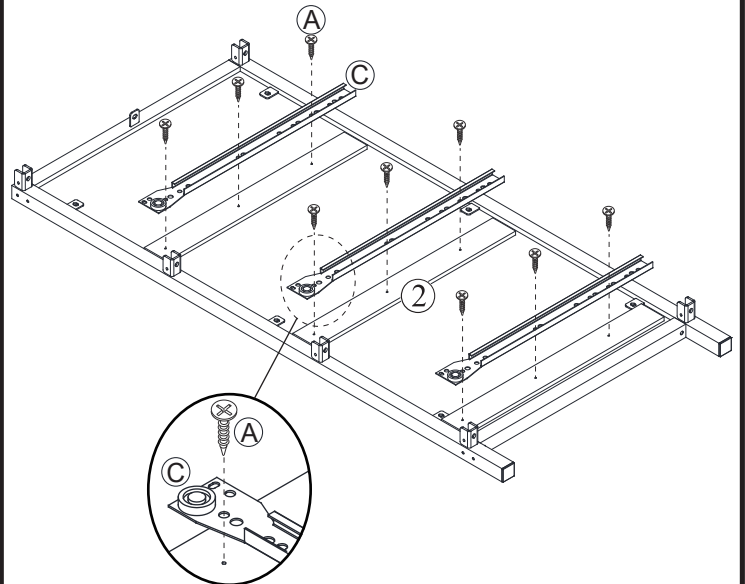
構造部材

<p>①フレーム(右側) × 1</p> 	<p>②フレーム(左側) × 1</p> 	<p>③天板 × 1</p> 	<p>④フレーム(正面) × 2</p> 
<p>⑤フレーム(正面底) × 1</p> 	<p>⑥フレーム(背面底) × 1</p> 	<p>⑦背面板 × 1</p> 	<p>⑧引出左側板 × 3</p> 
<p>⑨引出右側板 × 3</p> 	<p>⑩引出背面板 × 3</p> 	<p>⑪引出補強板 × 3</p> 	<p>⑫引出前板 × 1</p> 
<p>⑬引出前板 × 1</p> 	<p>⑭引出前板 × 1</p> 	<p>⑮引出底板 × 3</p> 	

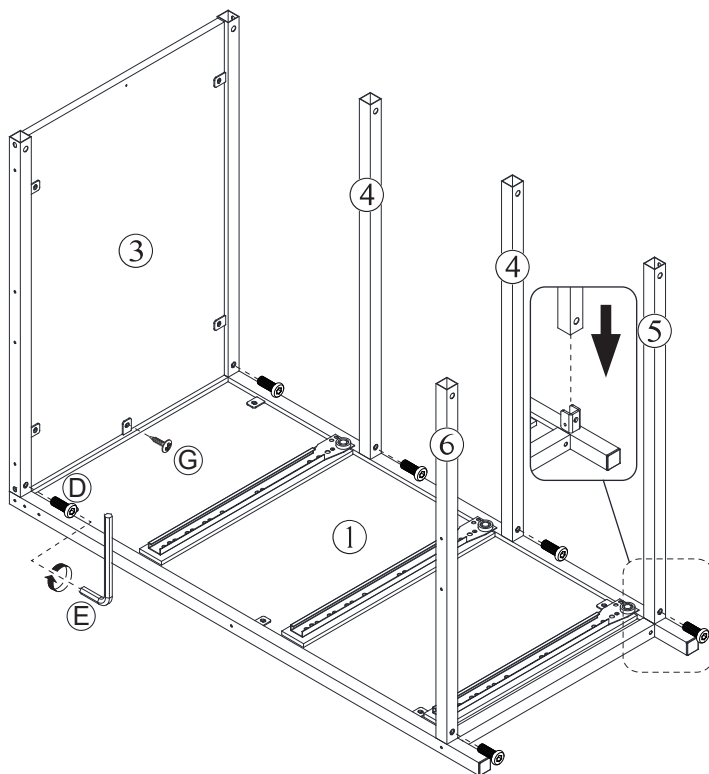
01 ①フレーム(右側)にB引出しレール(右側)をA木ねじで取り付けます。



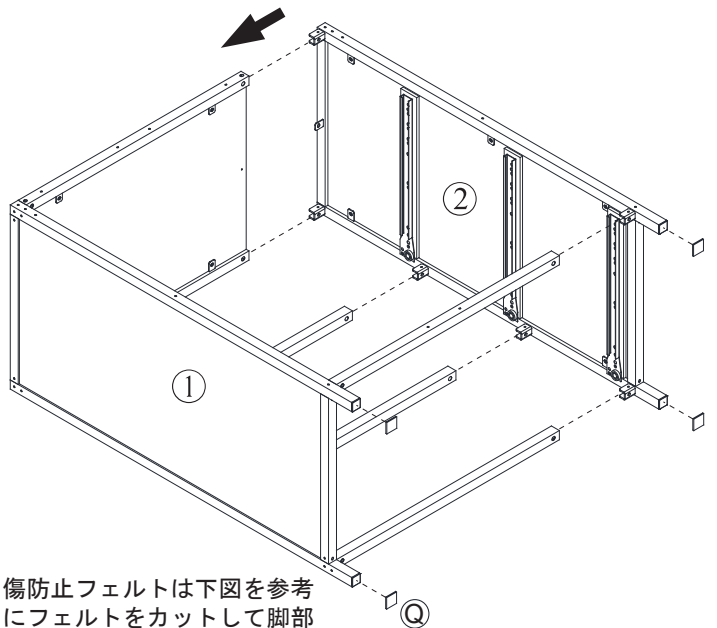
02 ②フレーム(左側)にC引出しレール(左側)をA木ねじで取り付けます。



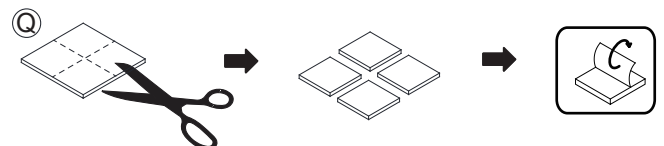
03 ステップ01で組み立てたものに④フレーム(正面)、⑤フレーム(正面底)、⑥フレーム(背面底)をDボルトで取り付けます。
③天板をDボルトとGネジAで固定します。



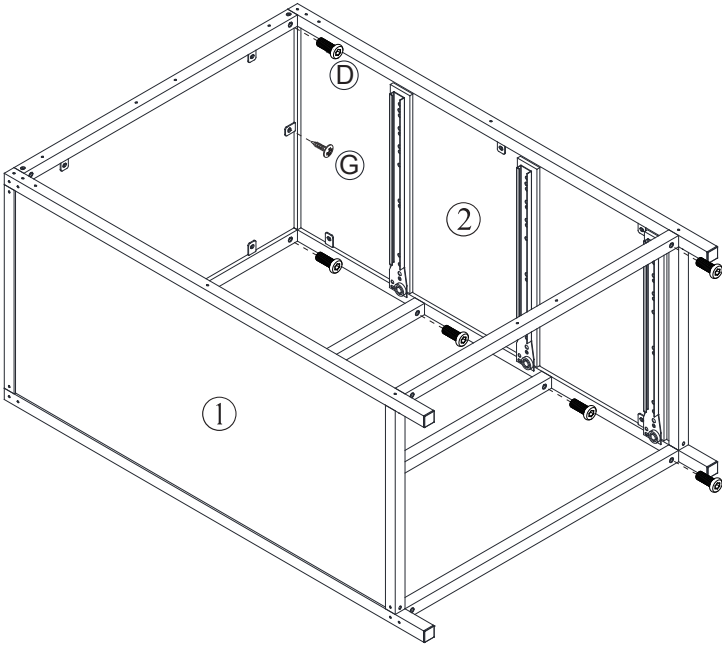
04 ステップ03組み立てたものにステップ02で組み立てた左側のフレームを差し込みます。



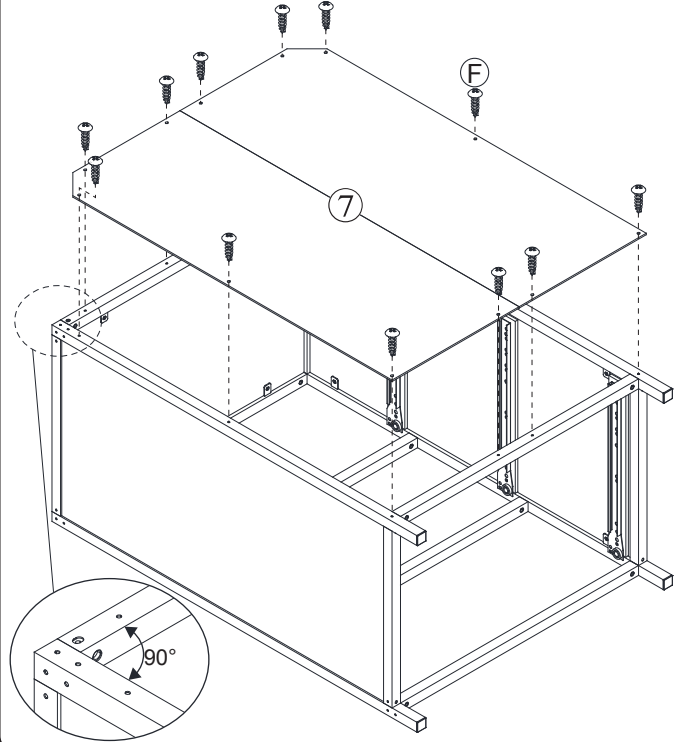
傷防止フェルトは下図を参考にフェルトをカットして脚部に貼って下さい。



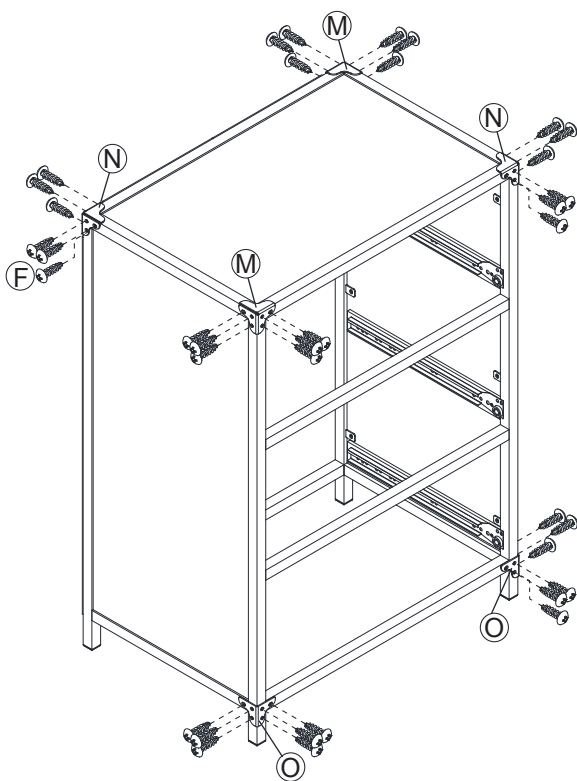
05 右側フレームと同様、DボルトとGネジAで左側フレームと③天板を固定します。



06 ⑦背面板をFネジ(短)でフレームに取り付けます。

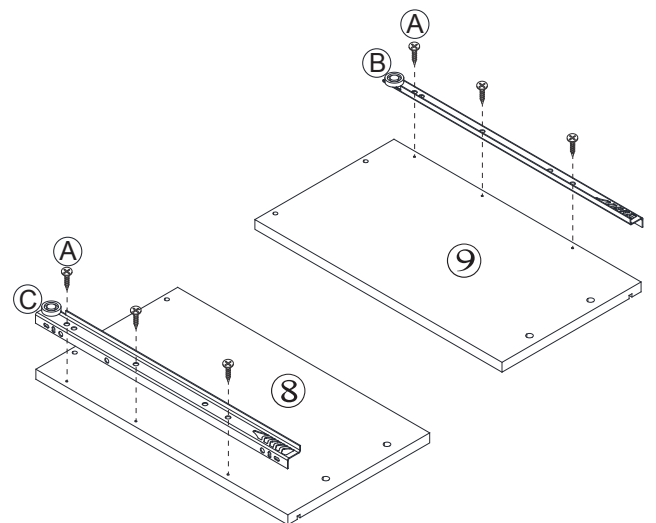


07 M(正面上部)、N(背面上部)、O(正面下部)の補強板を各角にFネジ(短)で取り付けます。



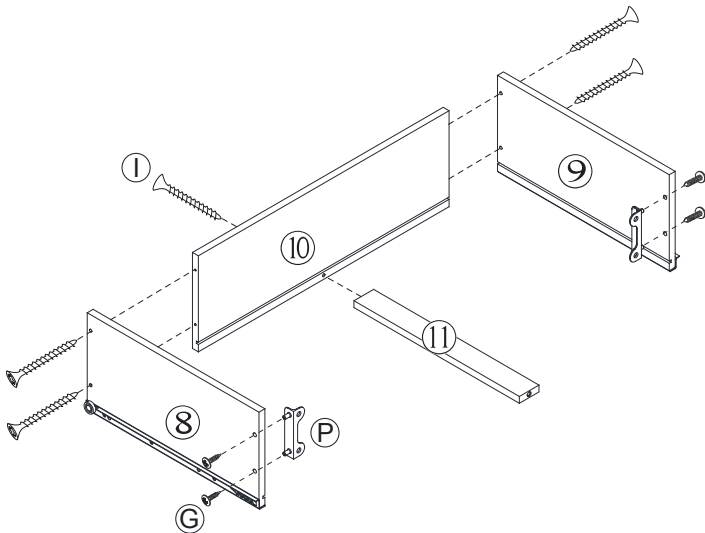
08 ⑧引出左側板にC引出レール(左側)を、⑨引出右側板にB引出レール(右側)をA木ねじでそれぞれ取り付けます。

※3セット組み立てを行って下さい。



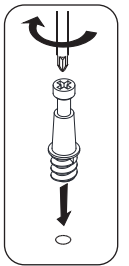
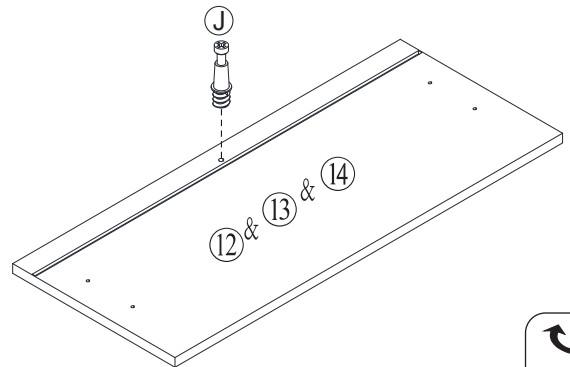
- 09** 先ほどレールを取り付けた⑧、⑨引出側板と⑩引出背面板、⑪引出補強板をIネジ(長)で取り付けます。引出し取り付け用具をGネジAで取り付けます。

※3セット組み立てて下さい。



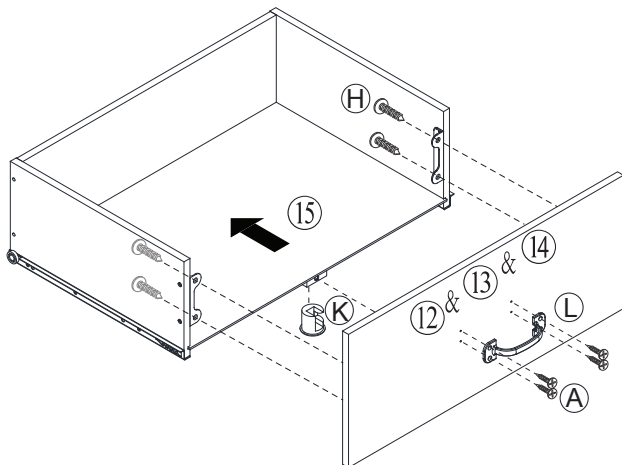
- 10** ⑫⑬⑭引出前板にJカムロックネジを取り付けます。

※3セット組み立てて下さい。



- 11** ステップ9,10で組み立てた引出のパーツに⑮引出底板を差し込み、Kカムロック受けとHネジBで固定します。引出前板にL取っ手をA木ねじで取り付けます。

※3セット組み立てて下さい



- 12** 引出をそれぞれ本体に取り付け、最後にすべてのネジをしっかり締めて完成です。

