

1

2

3

4

5

6

7

8

No.	Part Name	Q'ty	Material	Processing*Finish	Remarks
-----	-----------	------	----------	-------------------	---------

A

A

B

B

C

C

D

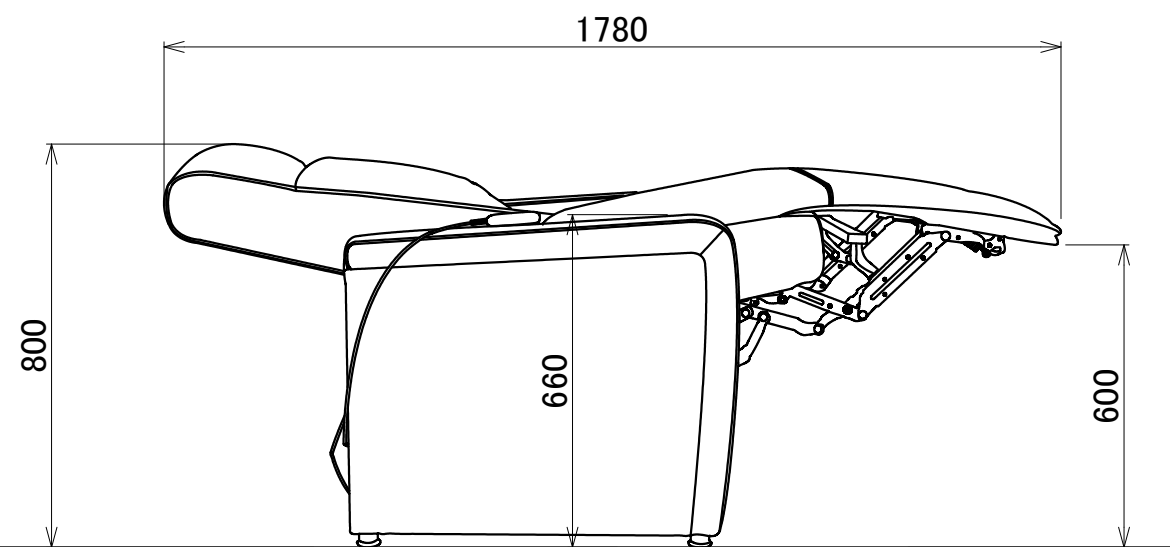
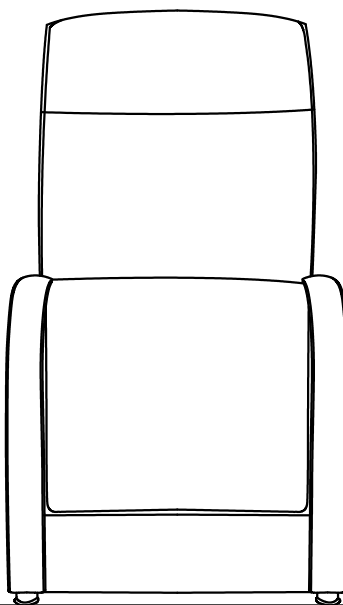
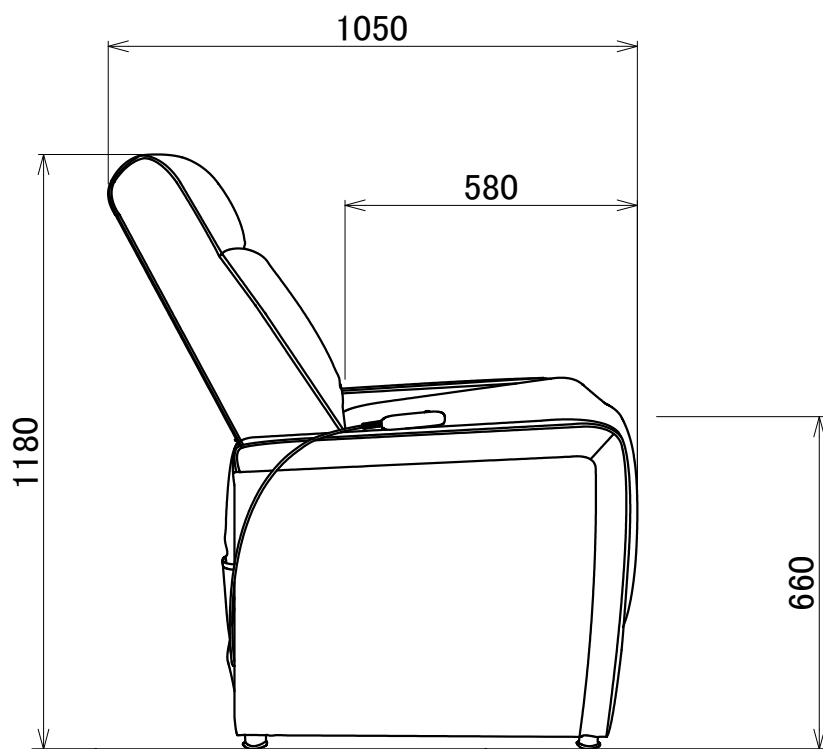
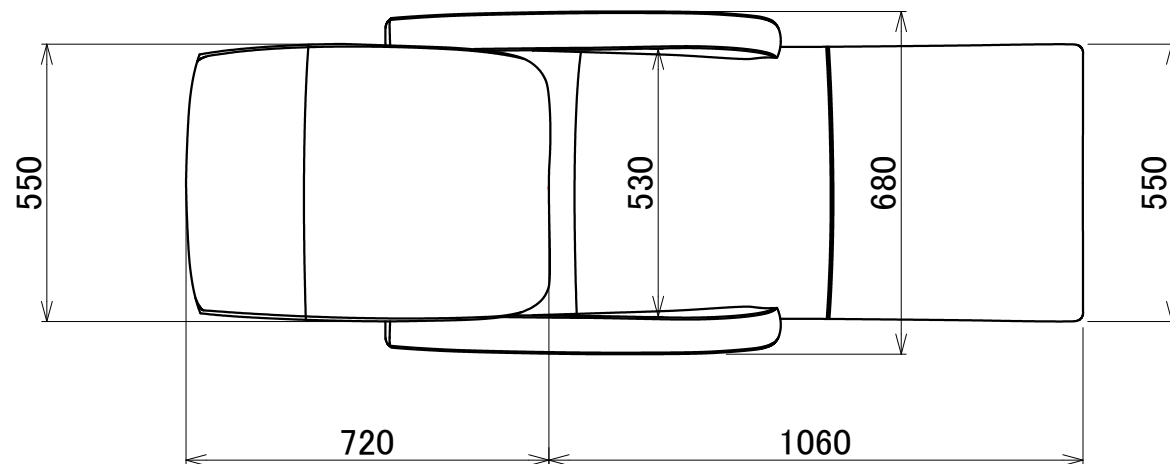
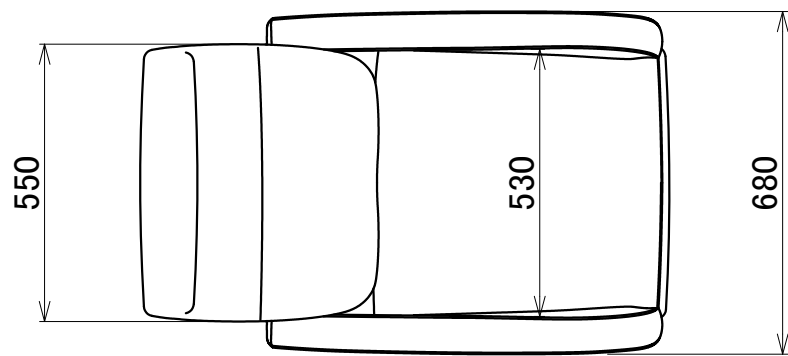
D

E

E

F

F



チェア状態

リクライニング状態

Mark	Date	Revisions	Drawn	Approved

1

2

3

4

5

6

7

8

3rd angle projection method		<b>BEAUTY GARAGE</b>			Product name		【GANA】電動リクライニングチェア シェロ	
		Approved	Checked	Drawn	Date	Category		BG Model No.
measurement unit : mm				marukusu	2021/01/06	リクライニングチェア		10000001
					Scale	Title		Version
					Scale= 1:15(A3)	寸法図		Sheet No.
								01
								1/1

5

6

7

8