

DesignMax DM5SE

surface-mounted loudspeaker

製品概要

DesignMax DM5SE loudspeakerは、同軸2ウェイドライバーを搭載し、60 Wの出力を実現。豊かな低音とクリアで明瞭な高音を再生し、上質な外観であらゆる商業空間に最適です。DM5SEは、Dispersion Alignmentシステムで配置された5.25インチウーファーと1インチ同軸ツイーターによる2ウェイ方式を採用し、65 Hz~20 kHzの周波数レンジを再生します。DM5SEは、本体に隠れるクイックホールドUブラケットで、安全にすばやく設置可能な露出型モデル。IP55の屋外規格にも準拠しています。



主な特長

DesignMaxモデルを組み合わせて、あらゆる空間のデザインに対応 - 2インチのロープロファイルモデルから8インチの高出力コンプレッションドライバー搭載モデル、屋外仕様モデルまで、12種類のモデルから自由に選択できます。

同軸2ウェイドライバーによる豊かな低音とクリアで明瞭な高音 - DSPやEQなしで優れたサウンドを提供。さらに上質のサウンドを求める人には、ボーズ独自のDSPとアンプがおすすめ。BoseスピーカーEQとSmartBassプロセッシングを利用することで、すべての音量レベルでパフォーマンスとレスポンスが向上します。

空間全体で均一のリスニングレベルを実現 - Dispersion Alignmentシステムにより、ツイーターのパターンにウーファーのカバレッジを一致させることで、均一なリスニング体験を実現します。

どんなインテリアにも溶け込む、エレガントなデザイン - ブラックとホワイトのベゼルのコンパクトなグリル。ロゴは取り外し可能です。

設置時間を短縮 - 独自のクイックホールド取り付け機構により、ストレス、負荷、製品損傷を軽減します。

業界標準のアクセサリで設置が簡単 - すべてのモデルにユーロブロックコネクタを同梱。天井埋込型モデルは、通気を確保したバックカン、タイルブリッジ、設置とメンテナンスが簡単なフロントアクセスのオーディオ配線用の端子を装備しています。

屋外仕様 - アルミグリルを標準搭載し、IP55の屋外規格に準拠しています。

技術仕様

スピーカー単体の性能		
周波数特性(-3 dB) ⁽¹⁾	73~17,000 Hz	
周波数レンジ(-10 dB) ⁽¹⁾	65~20,000 Hz	
公称カバレッジ(1~4 kHz)	135°円錐状	
公称カバレッジ角度(1~10 kHz)	130°円錐状	
	AESコンポーネントテスト ⁽⁴⁾	ボーズ長期間ライフサイクルテスト ⁽⁵⁾
許容入力(連続)	60 W	50 W
許容入力(ピーク)	240 W	200 W
感度(SPL/1 W @1 m) ⁽²⁾	89 dB	89 dB
最大音圧レベル(@1 m, 計算値) ⁽³⁾	107 dB	106 dB
最大音圧レベル(peak, @1 m, 計算値)	113 dB	112 dB
クロスオーバー	1.8 kHz(パッシブ2ウェイクロスオーバー)	
スピーカーEQ	無しでも使用可能、ボーズのEQボイシングおよびSmartBassプロセッシングも利用可能	
推奨ハイパス保護	65 Hz(推奨24 dB/octave)フィルター	
過負荷保護機能	抵抗ネットワーク出力減衰(自動リセット付き)	
トランスタップ	70V: 3, 6, 12, 25, 50 W, バイパス 100V: 6, 12, 25, 50 W, バイパス	
トランスデューサー		
低域	5.25インチ(133 mm)ウーファー x 1, 耐候処理	
高域	1インチ(25 mm)ネオジウムドームツイーター x 1, 同軸マウント, 耐候処理	
テクノロジー	Dispersion Alignmentシステム, システム直径165 mm	
公称インピーダンス	8 Ω(トランスバイパス時)	

DesignMax DM5SE

surface-mounted loudspeaker

物理的仕様	
エンクロージャー材質	エンジニアードプラスチック、高度な紫外線退色耐性
ブラケット材質	パウダーコーティングを施したスチール
グリル	有孔アルミニウム、パウダーコーティング仕上げ、耐タンパー設計、塗装可能
ロゴ	回転可能、取り外し可能
色	ブラック: RAL 9005、ホワイト: ポーズアークティックホワイト(類似色: RAL 9003)、塗装可能
使用環境	IEC 529 IP55準拠で屋外で使用可(屋外の水気の多い場所での使用に対応)、赤さびを防止するアルミグリルと耐候性入力カバー付属
安全規格	UL-1480A、S5591/ULリステッド、NFPA701、CE準拠
動作温度範囲	-25 °C~70 °C
コネクター	ユーロブロック6ピンコネクター(ループスルー付き)、背面取り付け。18 AWG(0.8 mm ²)~14 AWG(2.5 mm ²)サイズのケーブルに対応
吊り下げ/取り付け	クイックホールド取り付けシステム(Uブラケット付属)
	4つの取り付け角度: 0°、15°、30°、45°(壁または天井設置)
	オプションの壁掛けブラケット用M8ネジ穴 x 2(背面)、安全ケーブル取り付け用M8ネジ穴 x 1(背面)
寸法(H x W x D)	286 x 192 x 197 mm
寸法(H x W x D、ブラケット装着時)	286 x 192 x 215 mm
質量(スピーカーとグリル、単体)	約4.38 kg
梱包質量(ペア)	約11.4 kg
付属品	Uブラケット、パウダーコーティングを施したスチール
オプションのアクセサリ	壁掛けブラケット
製品コード	
829705-0110	DESIGNMAX DM5SE PAIR BLK
829705-0210	DESIGNMAX DM5SE PAIR WHT

脚注

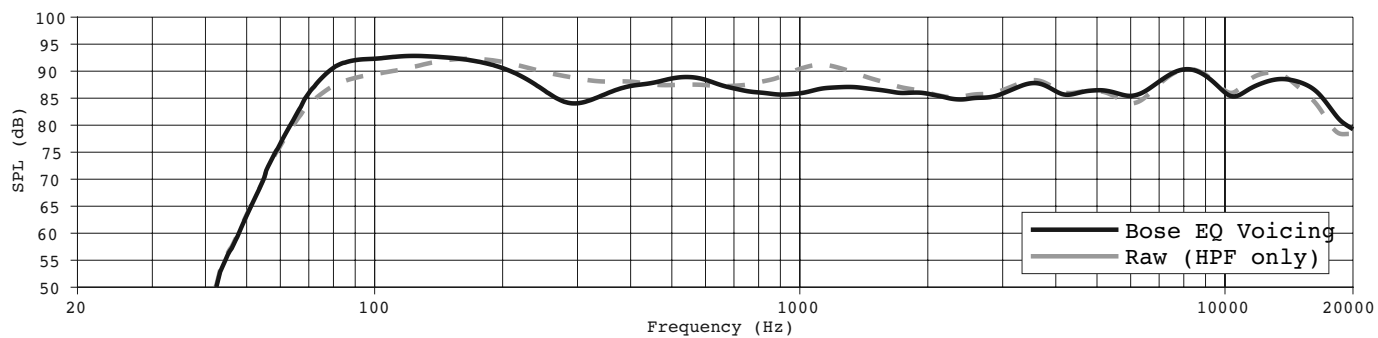
- (1) ハーフスペース環境内の軸上で、ポーズEQボイシングを使用して測定した周波数特性および周波数レンジ
- (2) ハーフスペース内の軸上で推奨ハイパス保護を使用して測定した感度(平均100 Hz~10 kHz)
- (3) 感度および許容入力に基づき、電力圧縮を除外して計算した最大音圧レベル
- (4) IECシステムノイズをAES標準で2時間使用
- (5) IEC268-5、6 dBクレストファクター、500時間周期を満たすようピンクノイズフィルタリングを使用したポーズ長期間ライフサイクルテスト
- (6) フルスペース内で測定

仕様および設置についての詳細は、PRO.BOSE.COMを参照してください。
仕様は予告なしに変更される場合があります。2020年09月

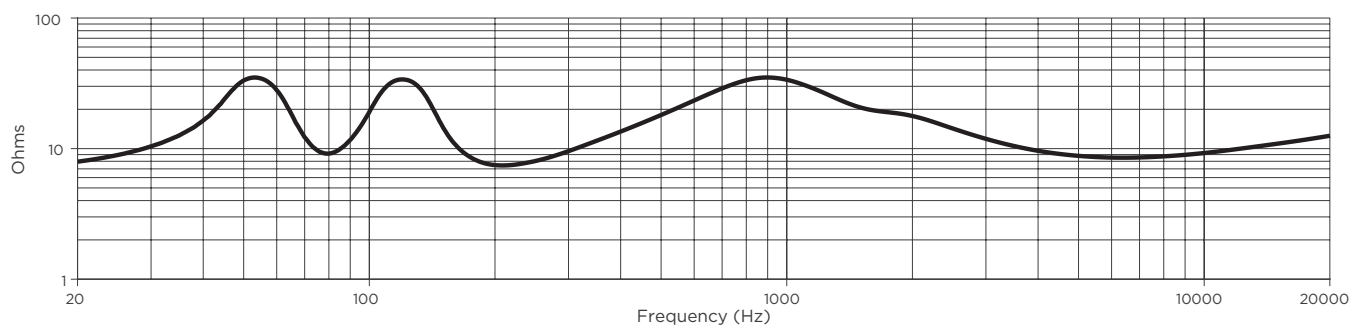
DesignMax DM5SE

surface-mounted loudspeaker

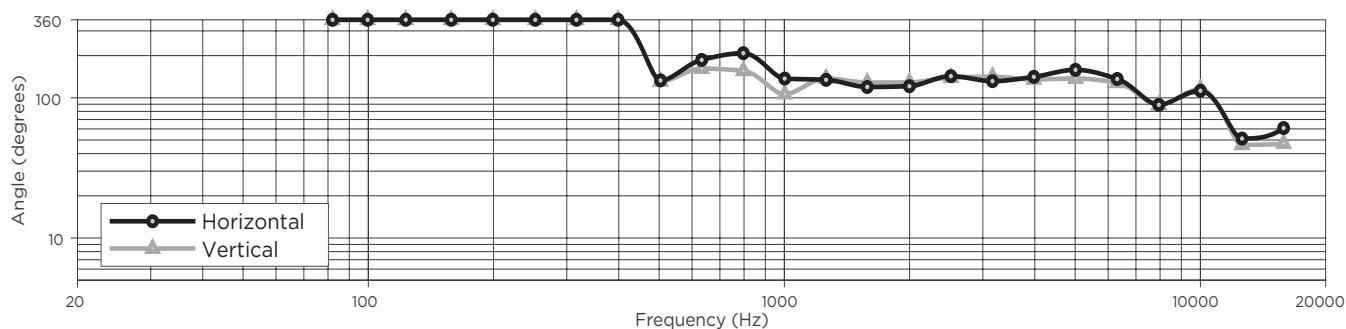
軸上周波数特性



インピーダンス



指向角⁶

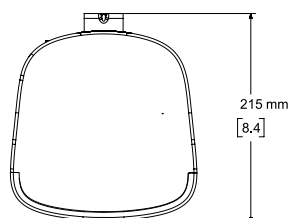


仕様および設置についての詳細は、PRO.BOSE.COMを参照してください。
仕様は予告なしに変更される場合があります。2020年09月

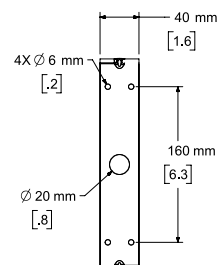
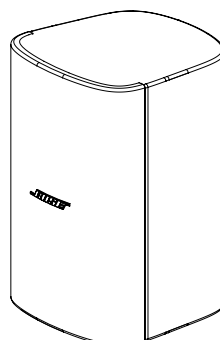
DesignMax DM5SE

surface-mounted loudspeaker

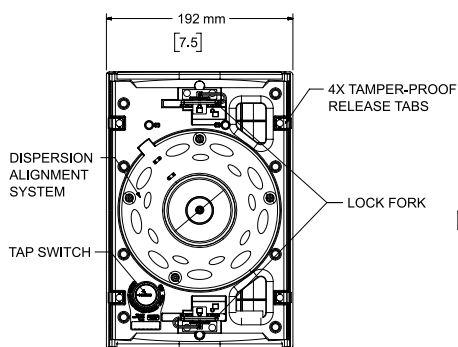
寸法



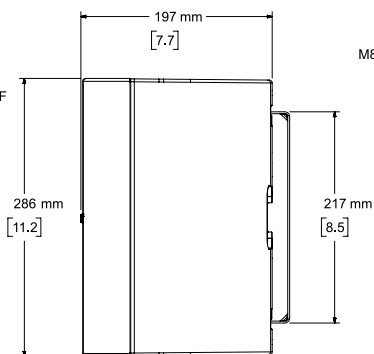
Top View



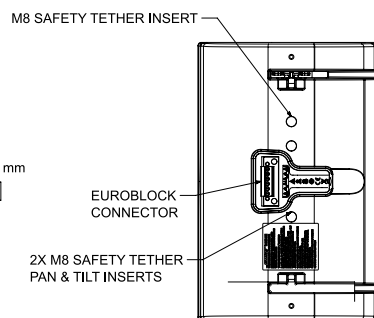
Rear View
BRACKET ONLY



Front View
GRILLE REMOVED FOR CLARITY



Right View
DIMENSIONS APPLY TO BOTH SIDES



Rear View
BRACKET/INPUT COVER REMOVED FOR CLARITY

- NOTES:
1. DIMENSIONS ARE IN MILLIMETERS OVER INCHES
 2. WEIGHT APPROX 4.38kg [9.7lbs] (SPEAKER ONLY)
WEIGHT W/BRACKET APPROX 4.75kg [10.5lbs]

仕様および設置についての詳細は、PRO.BOSE.COMを参照してください。
仕様は予告なしに変更される場合があります。2020年09月