

仕様

※LED光源は器具組み込みのため交換できません。
 ※製品の仕様は予告なく変更することがあります。

光源	光源色	定格電源電圧 (V)	電源周波数 (Hz)	消費電力 (W)	入力電流 (A)
LEDモジュール ×3灯	電球色	AC100	50/60	21.9	0.3

お手入れ・保管について

- お手入れの際は必ず電源スイッチを切ってください。感電の原因となります。
- 器具を清掃する際は、乾いたやわらかい布か、水で浸したやわらかい布をよく絞ってから拭いてください。
- 器具をいためますので、アルコール、ガソリン、ベンジン、シンナーなどの薬品で拭いたり、殺虫剤を掛けたりしないでください。
- 直射日光のあたる場所での使用はお避けください。セード変色の原因となることがあります。

故障かな?と思ったら
右表に従って点検してください。

現象	考えられる原因	処置
LEDが点灯しない	①電源スイッチがOFFになっている ②LEDがきれている	①電源スイッチをONにする ②新しい器具と交換する
使用中にLEDが消える	電源の瞬間的な停電または電圧低下	一旦電源を3秒以上切ってから点灯させる

- 上記の点検でなお異常のある場合は、弊社「お問い合わせ窓口」にご相談ください。

注意

- 器具には寿命があります。
- 設置して8~10年経つと、外観に異常が無くても内部の劣化が進行しています。
 ※使用条件は周囲温度30℃、1日10時間点灯、年間3000時間点灯。(JIS C8105 - 1解説による)
 ※周囲温度が高い場合、点灯時間が長い場合は寿命が短くなります。

アフターサービスについて 使いかた・お手入れ・修理などは、弊社「お問い合わせ窓口」にご相談ください。



LED照明器具取扱説明書

保管用

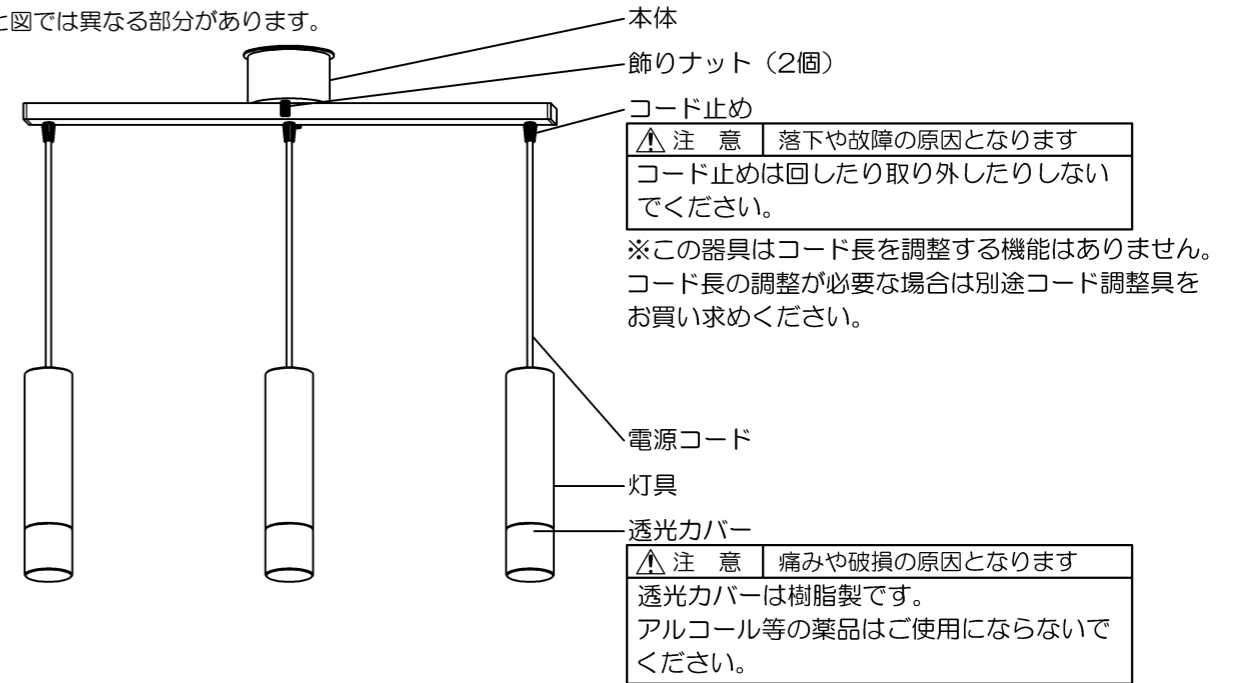
円筒3灯ペンダント

形名: MPN06GO-3 (ゴールド)
 MPN06S1-3 (シルバー)

このたびは Motom LED照明器具をお買い上げいただき、ありがとうございました。ご使用前にこの取扱説明書をよくお読みになり、正しく安全にお使いください。お読みになった後は、いつでも見られる所に大切に保管してご利用ください。

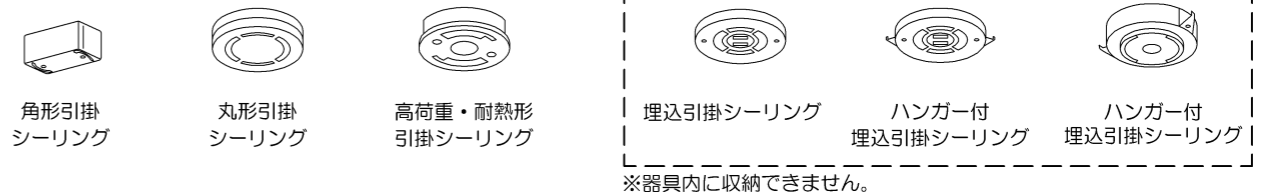
各部名称

説明図は一部を省略した図です。
 お手元の製品と図では異なる部分があります。



器具を取付ける前に

- 器具を取り付ける天井面に図のような引掛シーリングボディが取り付けられているか確認してください。引掛シーリングボディが取り付けしていない場合は、引掛シーリングボディ(別売)の取り付けを電気工事店に依頼してください。(※配線器具等の工事に関しては、一般の方の工事は法律で禁止されています。)
- 引掛シーリングボディが取り付けられている場合は器具をそのまま取り付けられます。
- ただし、角形・丸形・高荷重引掛シーリングボディ以外は器具内に引掛シーリングボディを収納できません。



- 次のような配線器具には取り付けないでください。火災・感電・落下してけがの原因となります。次のような場合は配線器具の交換を電気工事店にご依頼ください。



お問い合わせ

■商品のご購入に関するお問い合わせ

TEL 03-5786-0745 平日10:00 ~ 17:00 (土日祝日除く)
 商品のご購入 <http://www.motom-jp.com>
 お問い合わせ E-mail: sale@olympia-jp.co.jp

■その他・操作・仕様などに関するお問い合わせ

TEL 0256-92-7070 平日10:00 ~ 17:00 (土日祝日除く)
 FAX 0256-92-3312

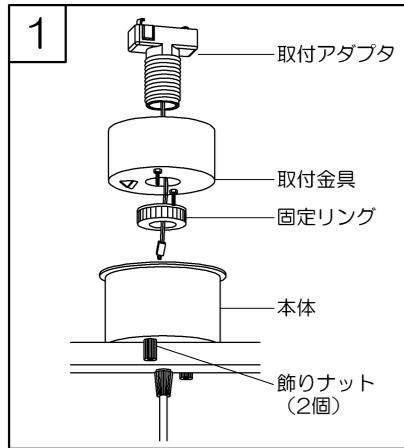


オリンピア照明株式会社

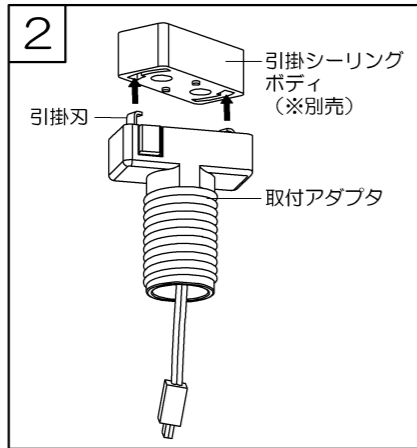
〒107-0062 東京都港区南青山4丁目1番15号アルテカベルテプラザ2F

器具の取り付けかた

※器具取り付けの際は必ず電源を切ってください。

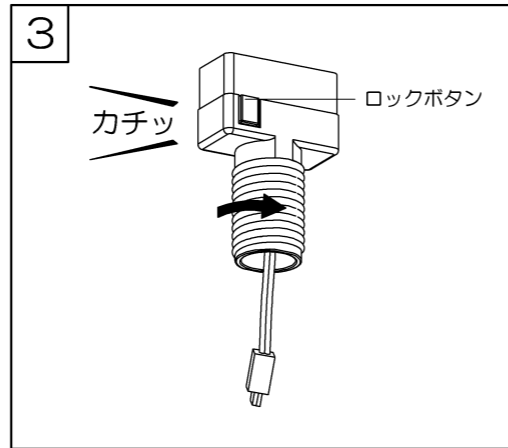


飾りナット（2個）をはずし本体と取付金具をはずします。固定リングをはずし取付金具と取付アダプタをはずします。



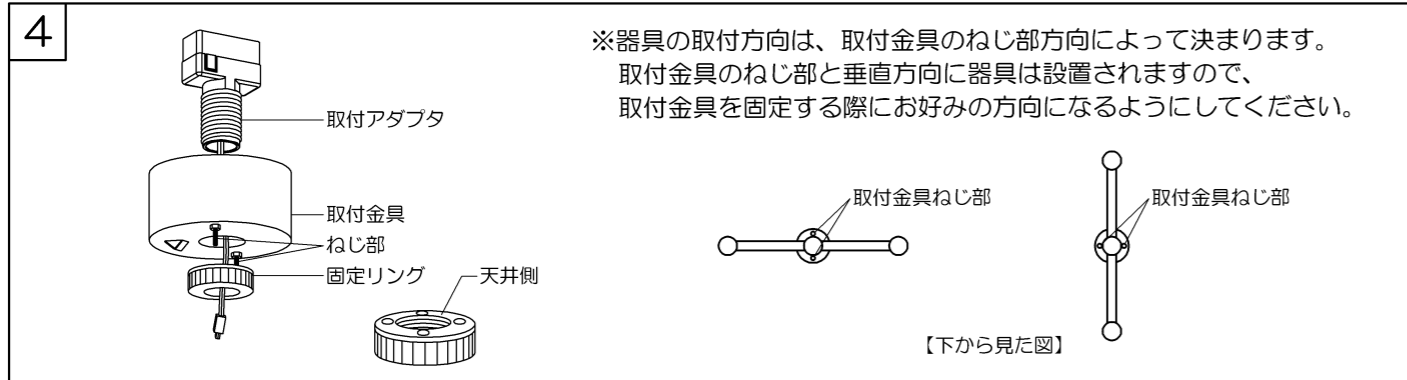
天井に取り付けられている引掛シーリングボディ（※別売）に取付アダプタの2本の引掛刃を挿入します。

⚠️ 注意 破損の原因となります
引掛刃が真っ直ぐに引掛シーリングボディに入ったことを確認してください。



カチッと音がするまで右へ回してください。

⚠️ 警告 落下の原因となります。
ロックボタンを押さずに左に回し、取付アダプタがはずれないことを確認してください。

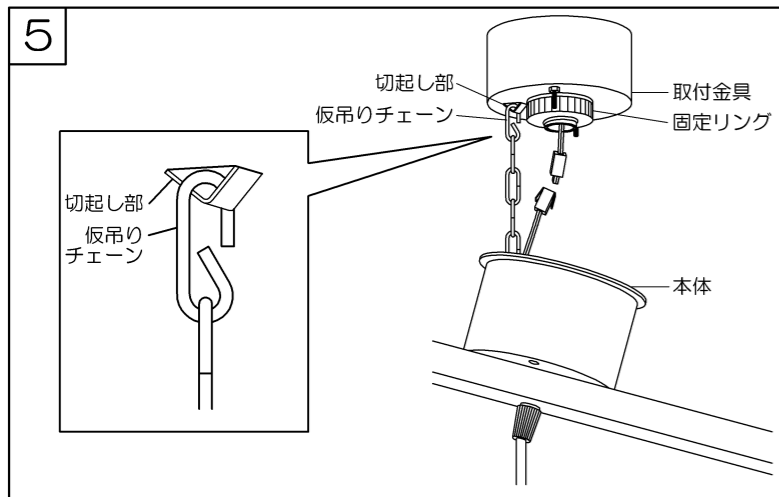
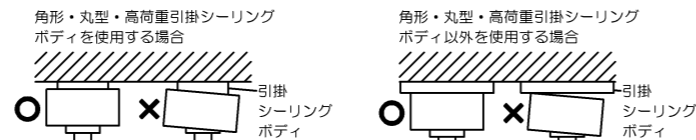


※器具の取付方向は、取付金具のねじ部方向によって決まります。取付金具のねじ部と垂直方向に器具は設置されますので、取付金具を固定する際にお好みの方向になるようにしてください。

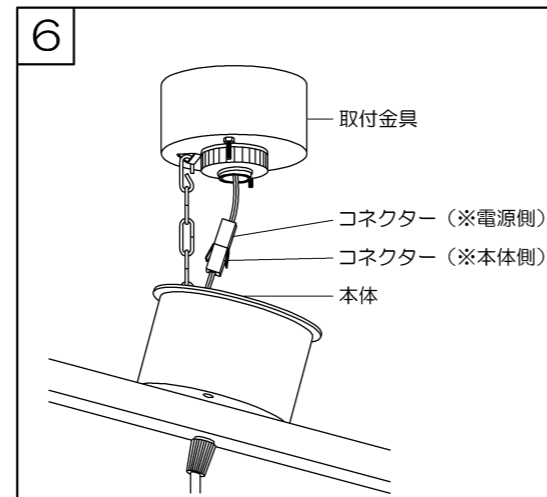
取付アダプタに取付金具をあわせ、固定リングで固定してください。

⚠️ 警告 落下の原因となります。

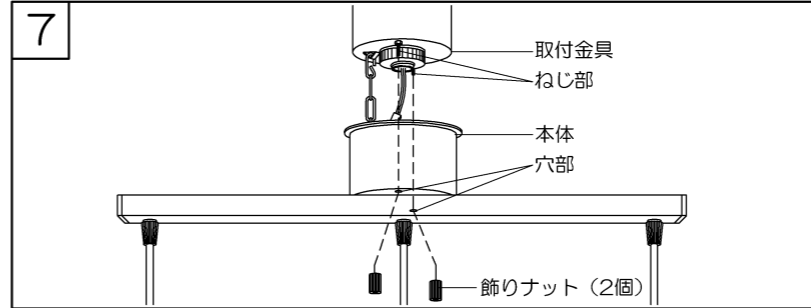
角形・丸型・高荷重引掛シーリングボディを使用する場合は取付金具は天井面と平行になるように取り付けてください。角形・丸型・高荷重引掛シーリングボディ以外を使用する場合は取付金具はシーリングボディの上にたいらになるように注意して取り付けてください。



仮吊りチェーンの先端を取付金具の切起し部に引掛けてください。



取付アダプタのコネクター（電源側）を本体のコネクター（本体側）に差し込んでください。



器具本体を持ち上げ、本体穴部に取付金具のねじ部を通し、飾りナット（2個）でしっかりと取り付けてください。

⚠️ 警告 落下・感電・火災等の原因となります。

器具の取り付けは確実に行ってください。
器具の取り付け後は、器具を回転させないでください。

安全上のご注意

必ずお守りください。人への危害、財産の損害を防止するため、必ずお守りいただくことを説明しています。

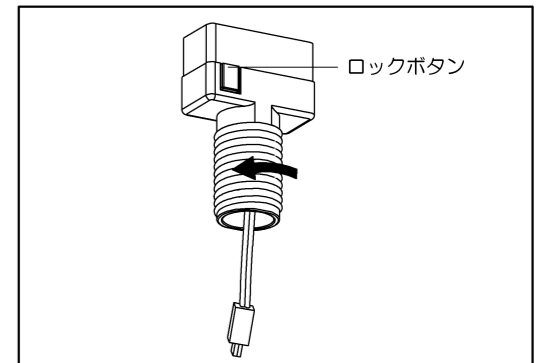
■誤った使い方をしたときに生じる危害や損害の程度を区分して、説明しています。

⚠️ 警告「死亡や重傷を負うおそれがある内容」です。 ⚠️ 注意「傷害を負うことや、財産の損害が発生するおそれがある内容」です。

■お守りいただく内容を、次の図記号で説明しています。（下記は図記号の一例です。）

⚠️ 警告	🚫 禁止	<ul style="list-style-type: none"> ●この器具は、天井取付専用です。傾斜天井・壁面等には取り付けしないでください。指定以外の取り付けを行うと器具落下の原因となります。 ●この器具は屋内専用です。軒下及び湿気の多い場所、腐食性ガスの発生する場所では使用しないでください。絶縁不良、感電の原因となります。 ●電源コードを破損するようなことはしないでください。傷んだまま使用すると、感電、ショート、火災のおそれがあります。 ●この器具は激しい振動・衝撃の加わる可能性のある場所、常時振動のある場所には使用できません。絶縁不良、器具落下の原因となります。 ●暖房器具、ガス器具等の真上付近の温度の高い場所では使用しないでください。点滅不良、火災、感電の原因となります。（この器具は5～35℃の温度範囲で使用するように設計されています。） ●人がぶら下がったり、踏みつけたり、引っ張ったり、押ししたりするような場所には取り付けしないでください。落下や破損の原因となります。 ●十分な強度のある面に取り付けしてください。落下の原因となります。
	🚫 ぬれ手禁止	●ぬれた手で器具に触らないでください。感電のおそれがあります。
	⚠️ 必ず守る	<ul style="list-style-type: none"> ●交流100ボルトで使用してください。過電圧を加えると、火災・感電のおそれがあります。 ●異常を感じた時は速やかに電源を切ってください。異常状態が収まったことを確認し、弊社「お問い合わせ窓口」にご相談ください。
	🚫 禁止	<ul style="list-style-type: none"> ●布や紙などの燃えやすいものをかぶせたりしないでください。火災のおそれがあります。 ●器具のすき間に金属類や燃えやすいものを差し込まないでください。火災、感電のおそれがあります。
⚠️ 注意	🚫 分解禁止	●器具を分解・改造したり、部品交換をしないでください。火災、感電によるけがのおそれがあります。
	⚠️ 必ず守る	<ul style="list-style-type: none"> ●器具には寿命があります。外観に異常がなくても内部の劣化は進行しています。日常の点検をおすすめします。点検せずに長期間使い続けるとまれに火災、感電などに至る場合があります。 ●お手入れの際は、電源を切ってください。通電状態で行くと感電の原因となることがあります。
	🚫 禁止	<ul style="list-style-type: none"> ●この器具は調光器と組み合わせて使用できません。組み合わせて使用すると破損、発煙、短寿命の原因となります。 ●センサーと組み合わせた場合、ちらつく場合があります。 ●器具にもたれたり物をぶつけたりしないでください。器具破損の原因となります。 ●LED光源を直視しないでください。目の痛みの原因となることがあります。 ●点灯中及び消灯直後（約20分）は灯具が高温になっておりますので、手を触れないでください。やけどの原因となります。
⚠️ 故障ではありませんが	<ul style="list-style-type: none"> ●LED光源にはバラツキがあるため、同一形名商品でも商品ごとに発光色、明るさが異なる場合がありますのでご了承ください。 ●器具を使用中、近くでラジオやテレビを使用されますと雑音が入る場合があります。雑音が入る場合は、照明器具とラジオ、テレビの距離をできるだけ遠ざけるか、それぞれの向きを変えてください。 	

取付アダプタのはずし方



ロックボタンを押し、左に回してください。

⚠️ 注意 痛みや破損の原因となります
ロックボタンはしっかりと押ししてください。