

FESTINO **家庭用**

# Salon Care Styling Ion Brush

サロンケア スタyling イオンブラシ

## 取扱説明書・保証書



仕様

|      |                             |
|------|-----------------------------|
| 品名   | フェスティノ サロンケア スタyling イオンブラシ |
| 品番   | SMHB-027                    |
| サイズ  | 約W60×D50×H240mm             |
| 重量   | 約120g（電池含まず）                |
| 電源   | 単4形アルカリ乾電池×2本（別売）           |
| 使用時間 | 1日5分間の使用で約2.5ヶ月使用可能（振動強の時）  |
| 付属品  | ブラシヘッド×2種、取扱説明書・保証書         |
| 材質   | 本体：ABS ブラシ：ステンレス/ナイロン       |
| 生産国  | 中国                          |

※仕様、デザインは商品改良のため予告なく変更することがあります。  
※サイズ/重量は、本体にブラシをセットした状態です。

**製品についてのお問い合わせは下記まで**

シンプルマインド カスタマーセンター  
**電話 03-6662-7106**  
【受付時間】10:00～12:00/13:00～17:00  
(土日祝日を除く)  
【住所】〒125-0062 東京都葛飾区青戸4-27-201

この度は本製品をお買い上げいただき、誠にありがとうございます。お使いになる前に本書を必ずお読みのうえ、正しくお使いください。また、本書は大切に保管してください。

BA-SMHB027-01-2205

### 安全上のご注意

ご使用前に、この「安全上のご注意」をよくお読みのうえ正しくお使いください。本書には、ご使用になる方や他の方々への危害、財産への損害を未然に防ぐため必ず守っていただきたい事項を示しています。

- 危険** この表示の注意事項を守らず誤った使用をすると、【死亡や大けがなどの人身事故が生じる可能性が想定される】内容を表記しています。
- 警告** この表示の注意事項を守らず誤った使用をすると、【死亡または重傷を負う可能性が想定される】内容を表記しています。
- 注意** この表示の注意事項を守らず誤った使用をすると、【物品の損害の発生や軽傷を負う可能性が想定される】内容を表記しています。

お守りいただく内容を、次のマークで区分して示しています。

- 禁止マーク：してはいけないこと【禁止】
- 指示マーク：しなければならないこと【強制】

### 危険

- 電池から漏れた液体が目に入ったときは、失明など障害の恐れがありますので、こすらずにすぐに水道水などの大量のきれいな水で十分に洗った後、医師の治療を受けてください。

### 警告

- 次のような場合には使用しないでください。事故や身体のトラブルを生じる恐れがあります。
  - ・皮膚炎、過度の日焼けなど頭皮に異常がある場合
  - ・切り傷、湿疹、腫れもの、化膿性疾患がある場合
- 本製品の分解や修理、改造はしないでください。故障やけがの原因になります。
- お子様のみでの使用はしないでください。また、お子様の手の届く場所に保管しないでください。
- 落としたり、強い衝撃を加えたりしないでください。感電やけがの故障の原因になります。
- 水につけたり、水をかけたりしないでください。また、濡れた手で使用したり、濡れた髪に使用しないでください。ショートや感電の原因になります。
- 浴室など湿気の多い場所での使用や、本体の水洗いはしないでください。火災や感電、ショート、故障の原因になります。
- 業務用として使用しないでください。家庭用として設計・製造されています。

### 保証書 ※空欄部分に販売店名、お買い上げ年月日を必ずご記入ください。

|      |  |        |       |
|------|--|--------|-------|
| 品名   | フェスティノ サロンケア スタyling イオンブラシ (SMHB-027) |        |       |
| 保証期間 | 本体お買い上げ日より半年間                          | お買い上げ日 | 年 月 日 |
| 販売店名 | （お客様）                                  |        |       |
|      | お名前                                    |        |       |
|      | ご住所                                    |        |       |
|      | 電話番号                                   |        |       |

発売元：ウィナーズ株式会社 製造元：シンプルマインド株式会社

### 保証規定

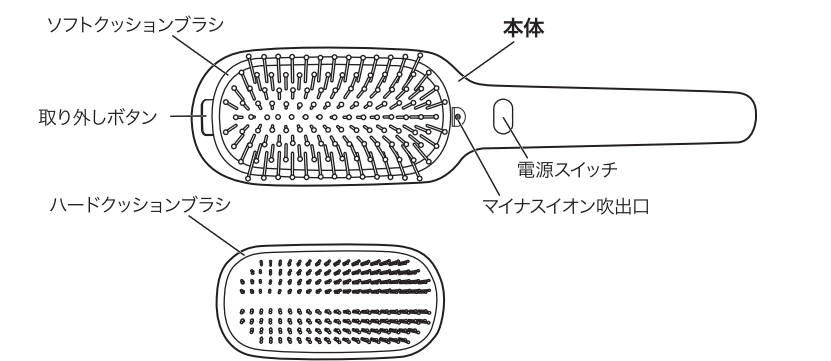
- 取扱説明書、本体貼付ラベルなどの注意書きに従ったご使用において、保証期間内に故障や品質不良が発生した場合は、当社が無償にて修理または交換いたします。
- ご転売の場合、またはご贈答品等の場合での修理のご依頼先は、お買い上げの販売店またはカスタマーセンターへご連絡ください。以下の場合は保証期間内でも有償修理になります。
  - (イ)本保証書が表示されない場合
  - (ロ)本体及び付属品の消耗・紛失・損傷などがない場合、また字句を書き換えた場合
  - (ハ)火災、地震、水害、落雷、その他天災地変及び公害、塩害、ガス害や異常電圧による故障及び損傷
  - (ニ)一般家庭用途以外（例えば業務用における長時間の使用）で生じた故障及び損傷
  - (ヘ)お買い上げ後の落下、衝撃などによる損傷、変形
  - (ト)使用上の誤りや当社以外で行われた修理や改造による故障
- 本保証書は日本国内においてのみ有効です。（This warranty is valid only in Japan）
- 本保証書は再発行しませんので、紛失しないよう大切に保管してください。
- この保証書は本書に明示した期間、条件のもとにおいて無償修理のお約束をするものです。従って、本保証書によってお客様の法律上の権利を制限するものではありません。

- #### (アフターサービス)
- 保証書 必ず販売店名、お買い上げ年月日などの記入をご確認のうえ、内容をよくお読みの後、大切に保管してください。
  - 修理に出される時  
・保証期間中  
取扱説明書などの注意書きに従った使用状態で故障した場合は、保証書をご提示いただくことで無償交換となります。保証期間中でも、本書に記載されている注意書きを無視したうえでの故障や破損、改造、分解を加えた場合などは有償となる場合があります。  
・保証期間を過ぎた場合はお客様の要望により、有償修理をいたします。※その場合の送料はお客様負担となります。
  - アフターサービスについてご不明点がある場合やお困りのとき お買い上げ販売店またはシンプルマインド カスタマーセンターまでお問い合わせください。

- 電池の中と⊕を逆にして使用しないでください。ショートなどで異常反応を起こしたりして、液漏れや発熱、破裂などによる本体の故障、けがの原因になります。
- 新しい電池と使用した電池や古い電池、種類の異なる電池などを混ぜて使用しないでください。液漏れや発熱、破裂などによる本体の故障、けがの原因になります。
- 濡れた手で電池の取扱いはしないでください。感電や故障の原因になります。
  - ① 使用により不調を感じたときや、頭皮に痛みや異常を感じたときは、使用を中止し、専門医に相談してください。
- 電池や付属品は乳幼児の手の届かない所に保管してください。万が一電池を飲み込んだ場合は至急医師にご相談ください。
- 電池から漏れた液体が皮膚や衣服に付着した場合は、皮膚に障害を起こす恐れがありますので、すぐに大量の水道水などきれいな水で洗い流してください。
- 使い切った電池はすぐに取り外してください。本体に接続したまま長期間放置しますと、液漏れ、発熱、破裂の恐れがあり、本製品の故障の原因になります。
- 長期間使用しない場合は、本体から電池を取り外して保管してください。

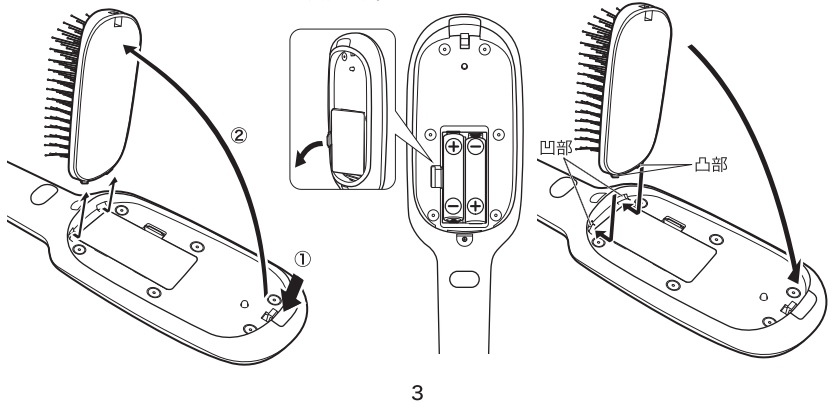
- ### 注意
- 髪のブラッシング以外の目的で使用したり、乳幼児やペットに使用しないでください。けがや故障、事故の原因になります。
  - ブラシに整髪剤を付いたり、洗髪などの用具にしないでください。故障や破損、けがの原因になります。
  - ブラシを頭皮に強く押し当ててください。頭皮のトラブルや故障の原因になります。
  - ブラシを水につけたまま放置しないでください。また、浴室などの水のかかる場所や、湿気の多い場所で保管しないでください。故障の原因になります。
  - 本製品を直射日光が当たる場所に置かないでください。変色、変形、故障の原因になります。
  - ドライヤーと併用の際は、本体やブラシに長時間熱を当てないでください。変色、変形、故障の原因になります。
  - ご使用前に、ブラシに破損がないか確認してください。頭皮を傷つける恐れがあります。
  - 使用する乾電池に記載の注意文をよく読み、注意に従って正しく使用してください。誤った使用をすると、液漏れや発熱、破裂などによる本体の故障、けがの原因になります。

### 各部の名称



### 電池の入れ方 ※ブラシの着脱の仕方はこちらの1と3をご参照ください。

- ブラシを取り外す 取り外しボタンを押しながらブラシを取り外します。
- 電池カバーを開けて、電池を入れ、電池カバーを閉める ⊕の向きを確認し、単4形アルカリ乾電池（別売）を2本入れます。
- ブラシを取り付ける ブラシの凸部を本体の凹部にはめ、ブラシ上部をカチッと音まで押し込みます。



### 使い方 (つづき)

#### <ソフトクッションブラシ>

約5分で電源自動オフになります。

### 1 本体にソフトクッションブラシを取り付ける (P.3参照)

### 2 電源スイッチを長押しして電源を入れる

- 電源を入れると本体が振動します。(振動弱モード)
- 電源スイッチを軽く押す。(振動強モード)
- 電源スイッチを軽く押す。(電源オフ)

### 3 ブラッシングする

- ① ヘッドの振動で頭皮をほくし、汚れを落とします。
- ② ブラシを髪に押し当てながら、表面を整えます。
- ③ マイナスイオンが髪全体に行き渡るように、根元から毛先までゆっくりブラッシングします。

- ④ ブラシに整髪剤などを付けて使用しないでください。劣化の原因になります。
- ⑤ 濡れた髪に使用しないでください。故障の恐れがあります。



### マイナスイオンについて

- 電源を入れると、マイナスイオン吹出口からマイナスイオンが常に発生します。
- マイナスイオン発生時に特有の音がおこることがありますが、人体に害はありません。
- 本体から「ジー」「ピー」という音があることがありますが、マイナスイオンの発生音です。異常ではありません。
- マイナスイオン吹出口付近を手で触れると「パチッ」「パチパチ」と、感じる場合がありますのでご注意ください。

### 電池の入れ方 (つづき)

- 電池の⊕を逆にして使用しないでください。ショートなどで異常反応を起こしたりして、液漏れや発熱、破裂などによる本体の故障、けがの原因になります。
- 新しい電池と使用した電池や古い電池、種類の異なる電池などを混ぜて使用しないでください。液漏れや発熱、破裂などによる本体の故障、けがの原因になります。
- 使用する電池は、アルカリ乾電池(単4形×2本)です。アルカリ乾電池以外は使用しないでください。

### 使い方

- ※安全上のご注意 (P.1～P.2) を読んでからご使用ください。
- ※頭皮に傷や炎症があるときは使用しないでください。
- ※本体は防水加工されていませんので、浴室など湿度の高い場所で使用しないでください。故障の原因になります。

### <ハードクッションブラシ>

約5分で電源自動オフになります。

### 1 本体にハードクッションブラシを取り付ける (P.3参照)

### 2 電源スイッチを長押しして電源を入れる

- 電源を入れると本体が振動します。(振動弱モード)
- 電源スイッチを軽く押す。(振動強モード)
- 電源スイッチを軽く押す。(電源オフ)

### 3 ブラッシングする

- ① ヘッドの振動で頭皮をほくし、汚れを落とします。
- ② ブラシを髪に押し当てながら、表面を整えます。
- ③ マイナスイオンが髪全体に行き渡るように、根元から毛先までゆっくりブラッシングします。

- ④ ブラシに整髪剤などを付けて使用しないでください。劣化の原因になります。
- ⑤ 濡れた髪に使用しないでください。故障の恐れがあります。



### お手入れの仕方 ※必ず電源を切ってからお手入れしてください。

- #### (本体)
- 乾いた柔らかい布で汚れを拭き取ってください。汚れが落ちにくいときは、薄めた石けん水を浸してよく絞った柔らかい布で汚れを拭き取ってください。
  - マイナスイオン吹出口に付いたほこりなどは掃除機で吸い取るか、汚れが付着しているときは、中心にある針に触れないよう注意しながら、先端の細い綿棒などで取り除いてください。

- #### (ブラシ部)
- 絡まった髪の毛ほこりなどは、こまめに手で取り除いてください。
- #### (ブラシ部を水洗いする場合)
- ブラシ部を本体から外し、水またはぬるま湯で流し洗いで汚れを落としてください。
  - 乾いた柔らかい布で水気を拭き取り、風通しの良い場所で陰干しして、十分に乾かしてください。

- お手入れをする際は、必ず電池を取り外してください。感電や故障の原因になります。
- 本体の水洗いは絶対しないでください。故障の原因になります。
- ブラシ部を水洗いする際、水の中に浸さないでください。故障の原因になります。
- お手入れ後は十分に乾燥させてから保管してください。
- 浴室など水のかかる所や、湿気の多い所で保管しないでください。故障の原因になります。
- ベンジン、アルコール、シンナーなど薬品類は使用しないでください。変色、変形など故障の原因になります。

尚、交換用のブラシは別売しております。ご購入された販売店にお問い合わせください。

- #### 別売
- サロンケア 替ソフトクッションブラシヘッド
  - 品番:<ホワイト>SMHB-027-028-SBW <ピンク>SMHB-027-028-SBP 各¥1,100 (税込)
  - サロンケア 替ハードクッションブラシヘッド
  - 品番:<ホワイト>SMHB-027-028-NBW <ピンク>SMHB-027-028-NBP 各¥1,100 (税込)

故障かな?と思ったら 修理を依頼される前に下記のことをお調べください。

| 症状          | 主な原因                      | 対処方法                     |
|-------------|---------------------------|--------------------------|
| 「ジー」という音がする | マイナスイオンの発生音です。異常音ではありません。 | 故障ではありませんので、そのままご使用ください。 |
| 作動しない       | 電池が入っていない                 | 新しい電池を⊕の向きを確かめて入れてください。  |
|             | 電池が正しい向きで入っていない           | 電池の⊕を確かめて入れ直してください。      |
|             | 電池が消耗している                 | 新しい電池と交換してください。          |
|             | 電池端子の接触不良                 | 端子の表面を拭いて電池を入れてください。     |
|             | シルバーの部分に触れていない            | 必ず持ち手のシルバーの部分を押してください。   |