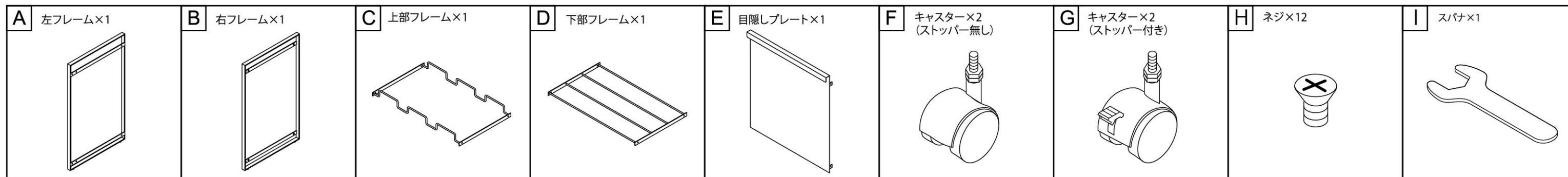


目隠し分別ダストワゴンタワー 3分別

品番 04332:WH 04333:BK

取扱説明書 この度は、当社製品をお買い上げいただき、誠にありがとうございます。ご使用前に下記の注意をよく読み、正しい方法でご使用ください。なおこの説明書はお読みになった後も大切に保管してください。

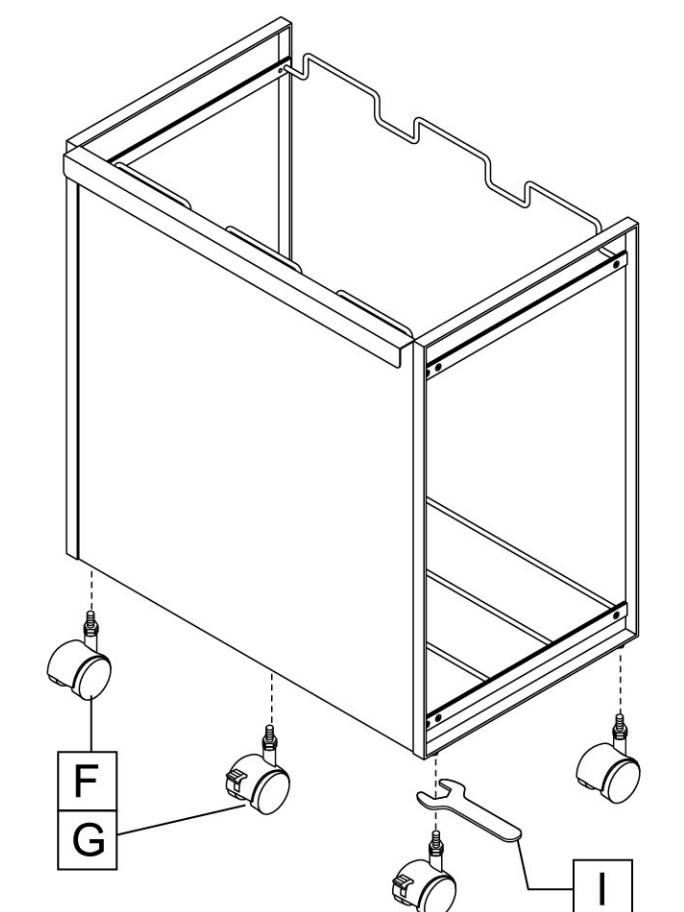
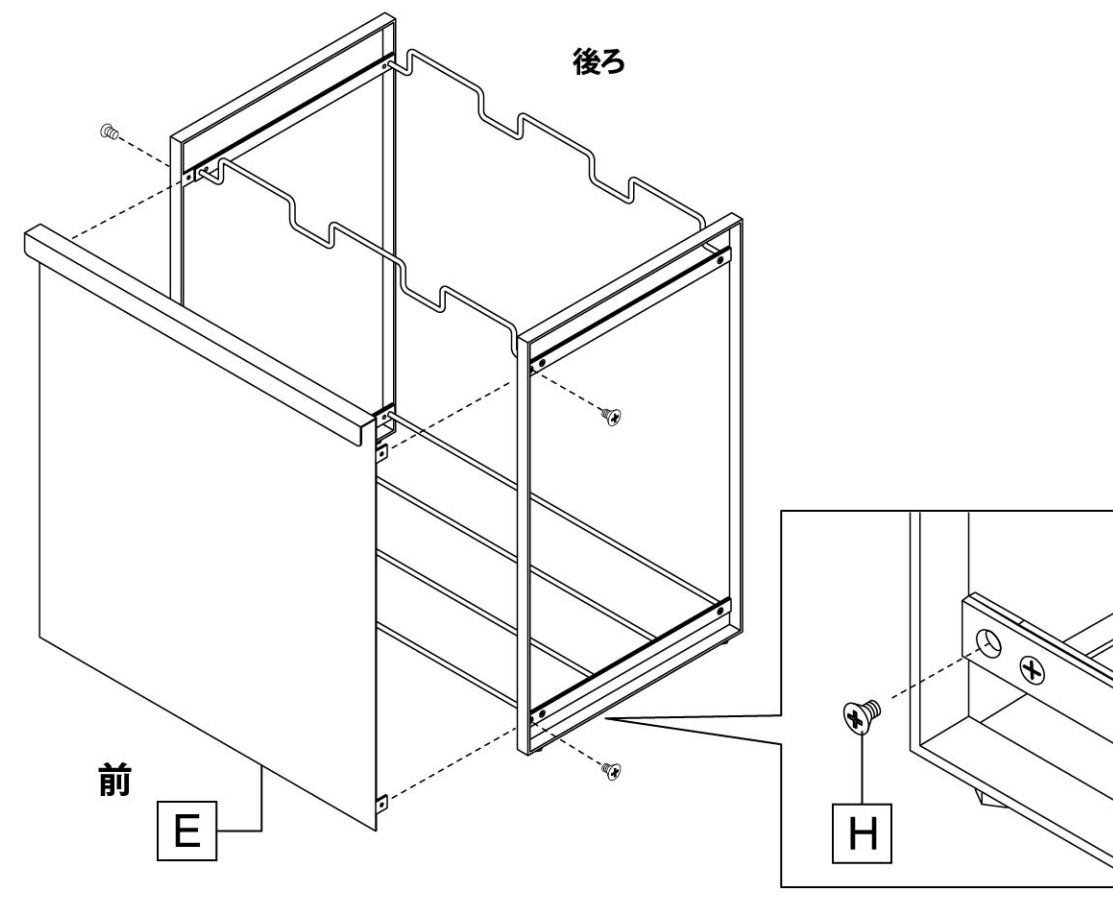
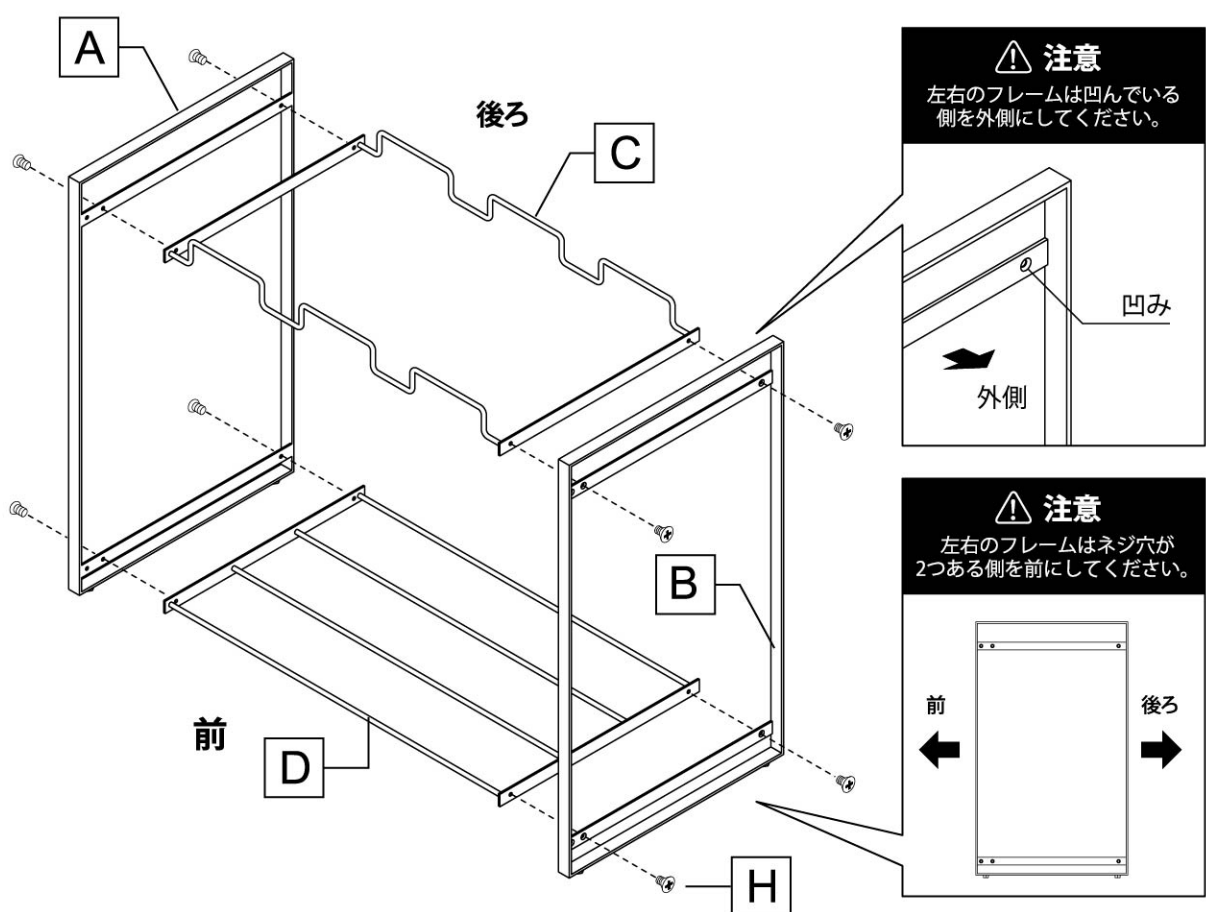
組み立て方法 ■組み立てる前に+ドライバーを用意して、部品と数量をご確認ください。 ※組み立てに十分な場所を確保し、敷き物を敷く等して床や既存の家具に傷が付かないよう、注意して行ってください。



1 下図のように左右のフレームに上部フレーム、下部フレームをネジでしっかりと固定してください。
※フレームの前後左右の向きに気をつけてください。
※製品を組み立てる際はケガに十分ご注意ください。

2 組み立てた本体に目隠しプレートを下図のようにネジでしっかりと固定してください。
※組み立て後、製品にガタつきが発生する場合には各部のネジの締め付け具合を調節して解消してください。

3 キャスターを左右フレームにスパナを使って取り付けてください。
※キャスターのストッパー (有・無) は使う場所に合わせてお好みの位置に取り付けてください。



△ 使用上のご注意

- ※事故・転倒・ケガ・破損・変形・変色・床面のキズ・錆等の原因となりますので以下の点にはご注意ください。
- 製品本来の目的以外での使用はお止めください。
- 不安定な場所を避け、平らな場所に設置してください。
- 組み立て後、本体が固定され安定しているかどうか、必ずご確認の上で使用ください。
- 設置の際は、床面がキズつかないように丁寧に置いてください。
- 柔らかい床面やキズつきやすい床面・フローリングの材質によっては、床のキズ、へこみの原因となりますのでご注意ください。傷や跡等を気にされる場合はカーペット等のご使用をお奨めいたします。
- 製品を移動させる際は、引き摺って床等をキズつけないよう注意してください。
- 製品の上に乗ったり、重い物や濡れた状態の物を掛けたりしないでください。
- 袋のサイズや形状によっては引っ掛けられないものもあります。
- 袋を引っ掛ける際は、片寄らないようバランスよく取り付けてください。
- 耐荷重制限は必ずお守りください。耐荷重制限内でも、大きな衝撃により製品が落下し、ケガや破損の原因になることがありますのでご注意ください。
- ネジは使用中にゆるみができる場合がありますので定期的なゆるみを点検してください。ゆるみが発生した場合は、プラスドライバーで締めてください。
- 直射日光のあたる場所や高湿度、火の近くや高温になる場所には置かないでください、変形、変色の原因となります。

お手入れ方法

- 製品の汚れは、乾いた布で拭いてください。
- 濡れた場合は乾いた布で拭き、よく乾かしてください。長時間、濡れたまま放置すると錆の原因になります。
- シンナー・ベンジン等の薬品を使用すると変色や変形の原因となりますので、ご使用はお避けください。

※製品の仕様・外観は品質改善の為予告無く変更する事があります。

- 商品サイズ 約W51.5×D32×H55cm (キャスター含む)
- 品質表示 本体：スチール (粉体塗装)
キャスター：ナイロン
- 付属品 スパナ
- 耐荷重 約3kg
- 対応サイズ 20・30・45号 (関東) 35・40・45号 (関西) レジ袋

DESIGNED IN JAPAN / MADE IN CHINA



お客様相談室 <http://www.yamazitsu.co.jp>
☎ 0743-57-5068 (10:00~17:00 土・日・祝祭日を除く)

山崎実業株式会社
〒639-1064 奈良県生駒郡安堵町窪田851-1
<http://www.yamazitsu.co.jp>