

## 組立・使用説明書

### 飛沫感染対策シート 簡易パーテーション

#### A121

この度は、弊社製品をお買い上げいただきまして誠にありがとうございます。  
本説明書をよくお読みいただき、末永くご愛用いただけますよう、お願い申し上げます。また、本説明書は保管し必要なときにお読みください。

### 警告

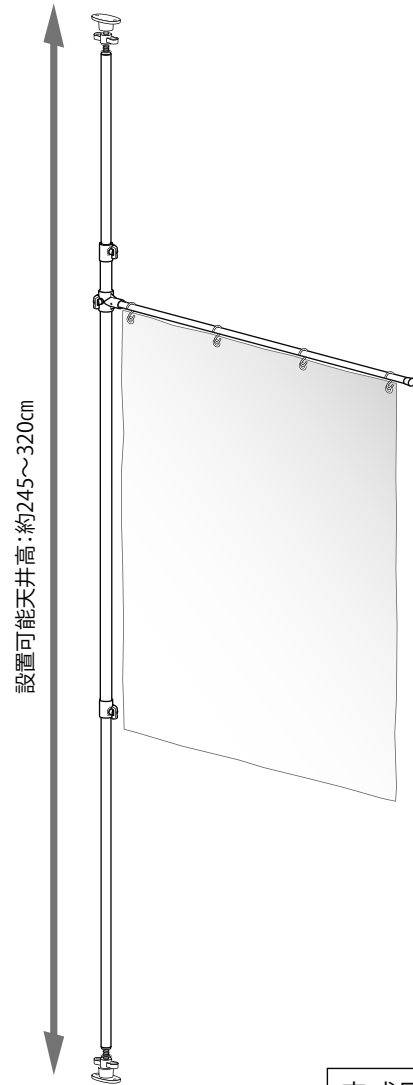
- ・製品に寄り掛かったり、上に乗ったりしないでください。転倒してけがをする恐れがあります。
- ・ストーブ等火気の近くに置く場合は十分ご注意ください。加熱の為、火傷、思わぬ火災の原因、製品が変形する恐れがあります。
- ・小さなお子様は大人の考えつかない使い方をする恐れがあります。ぶら下がり等考えられますので付近では遊ばせないでください。

### 注意

- ・通常の目的以外に使用しないでください。
- ・転倒の恐れがあるため、1個所に集中して物を置かないでください。
- ・危険ですので、製品は固い水平な床面に設置してご使用ください。
- ・修理及び改造はしないでください。製品の強度を弱め、怪我の原因となる恐れがあります。
- ・本製品を破損・変形したまま使用しないでください。
- ・設置後にビスのゆるみや製品の異常がないか1ヶ月に一度程度、定期的に点検を行ってください。
- ・地震等があった場合はその都度点検を行ってください。

### 指示

- ・濡れた場合は速やかに水分を拭きとってください。濡れたままの使用および保管はサビの原因になります。
- ・著しい汚れは薄めた中性洗剤で落とした後直ぐ乾拭きをしてください。



必ず2人以上で組み立て・設置をしてください

#### 組み立てについての注意

[組み立て場所] — 平らなカーペットや絨毯など、表面が柔らかい床の上。

フローリングの場合は薄い毛布などを敷いてください。

[部品の確認] — 各部品の名前と数量を確認してください。

[用意するもの] — ソフトハンマー等。

[組立のご注意] — 組み立ておよび移動時は、手袋をはめると安全に作業できます。

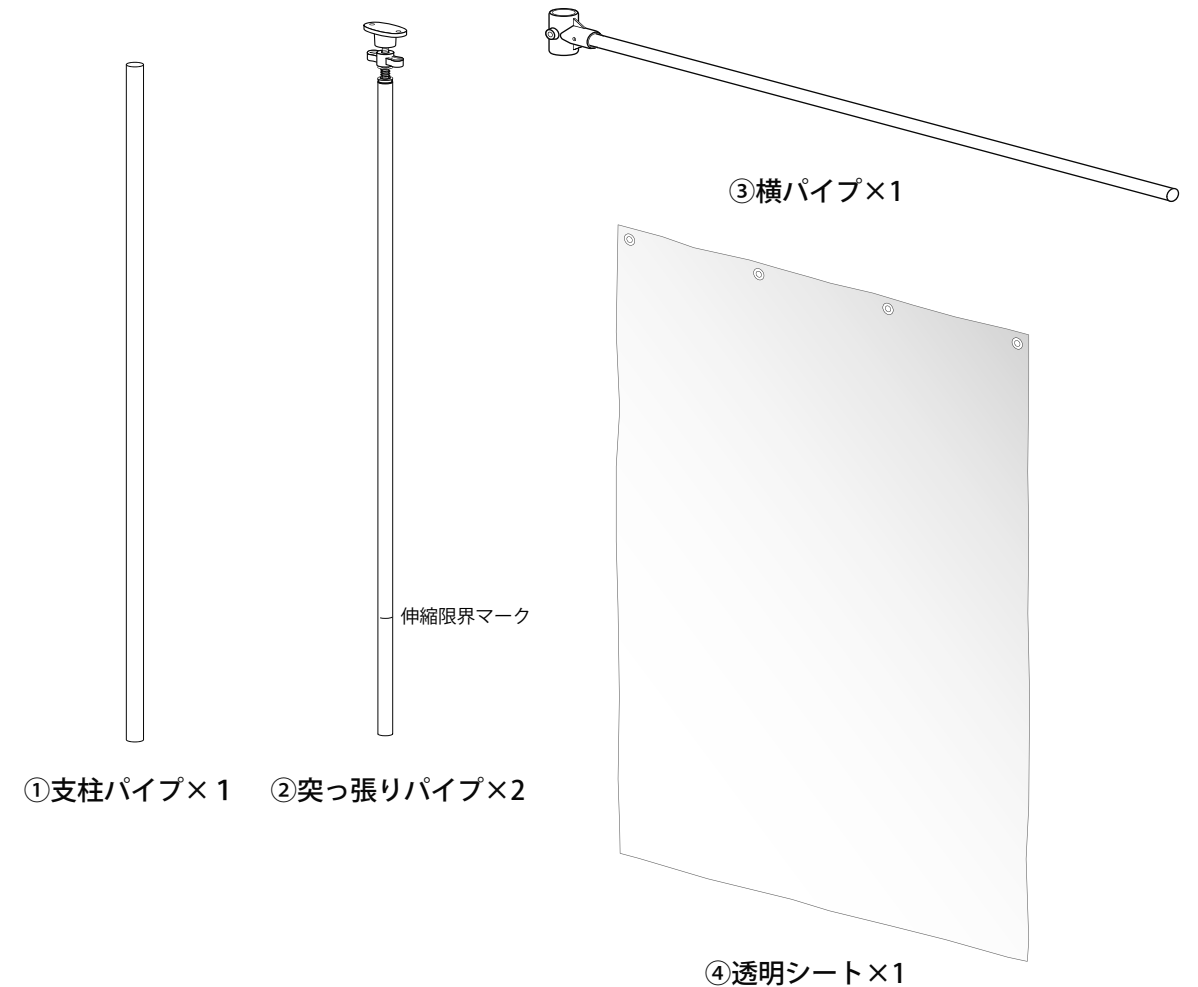
#### 品質表示

[材 質] 支柱パイプ・突っ張りパイプ・横パイプ  
：スチール（クロムメッキ）  
透明シート：塩化ビニール

[生産国] 日本

#### 部品内容

※組立前に必ず部品が揃っているか確認してください。



④中間リング×2

※先が尖っています



⑤剣先ツマミ×2



⑥蝶ツマミ×1



⑦丸キャップ×1



⑧Sカン×4

M4×16



⑨ナベタッピング  
ビス×4



⑩両面クッション  
シール×2ヶ

天災等の不可抗力やお客様のお取り扱い上の不注意、不当な修理・改造による事故・破損等の責任は保証いたしません。

#### お問い合わせ先

組み立て方や使い方についてのご質問は、まず最初にこの商品を購入したショップにお問い合わせください。

SEARCH

足立製作所

GO

<製造元> 株式会社足立製作所

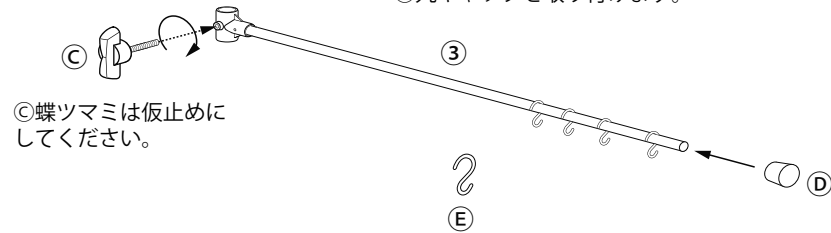
〒953-0026 新潟県新潟市西蒲区伏部613 TEL. 0256-72-0117

裏面に続きます

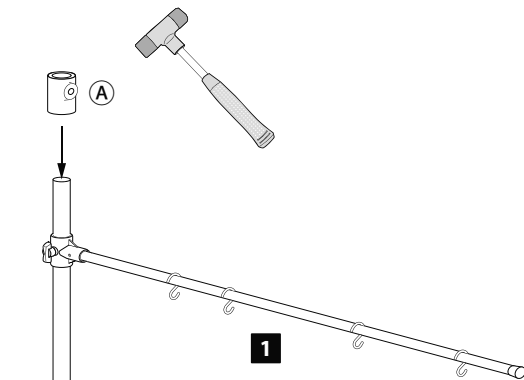
## 組立方法

- 1** ③横パイプに④蝶ツマミ⑤丸キャップ  
⑥Sカンの取り付け。

先に③横パイプに⑥Sカンを4個通した後  
⑤丸キャップを取り付けます。

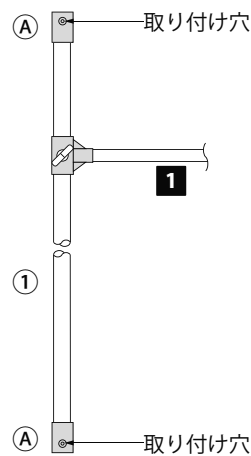


- 2** ①に①支柱パイプ②中間リングの取り付け。

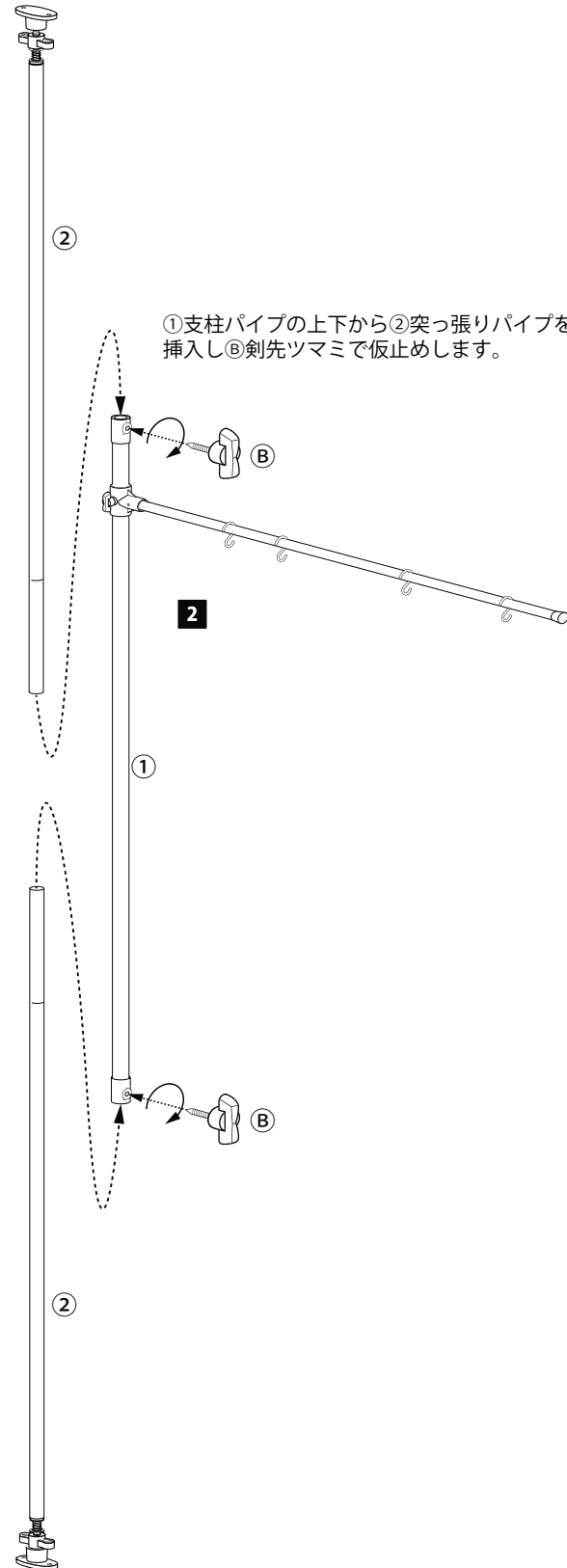


※②中間リングは取り付けの際、構造上固くなっておりま  
すのでソフトハンマー等で叩いて内側の段がついている  
所まで差し込んでください。(挿入時に部品内部が削れ  
ることがありますが部品不良ではございません)

※下図の様にツマミの取り付け穴の向きを揃えて取付けて  
ください。

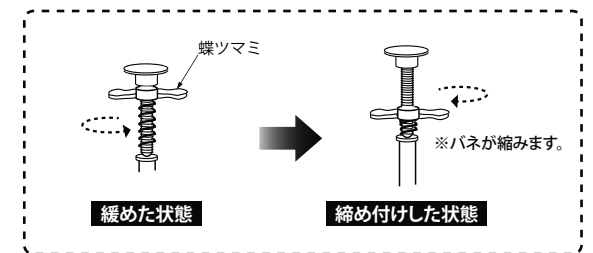


- 3** ②に②突っ張りパイプ③剣先ツマミの取り付け。



- 4** 設置場所に移動して突っ張り固定。 **必ず2人以上で設置をしてください**

### ■設置手順



- ①蝶ツマミを上図の様に緩めておきます。
  - ②突っ張りパイプが天井に届いた所で中間リングの剣先ツマミで固定します。
  - ③バネが縮むまで蝶ツマミを締め付けてください。
  - ④突っ張りパイプがしっかり固定されているの確認してください。
- ※必要に応じて下図のように⑦ナベタッピング⑧クッションシールを併せてご使用  
ください。

設置可能天井高:約245~320cm

最後に④透明シートを⑥Sカ  
んに引掛けて固定し、お好みの高  
さに調整してご使用ください。

※突っ張りパイプの先端を付属の⑦ナベタッピングビス  
⑧両面クッションシールで固定するとより安全です。  
但し、天井の強度が弱いと効果を発揮しませんのでご  
注意ください。

※両面シールをご使用の際、2度貼りすると天井の素材に  
よっては接着面が剥がれるおそれがありますのでご注  
意ください。

### ■注意

- ◎設置する前に天井と床の強度を確認し、十分な強度が確保できることを確認して  
から設置してください。  
(柔らかく、滑りやすい場所での設置は、転倒や床・天井の破損の恐れがあります)
- ◎必ず床・天井と垂直に取り付けてください。
- ◎透明シートを取り付けてから、再度安定しているか確認してください。剣先ツマミ  
は一度締めるとパイプに跡が残りますので固定する際にはご注意ください。
- ◎組立て後もビスの緩みや製品に異常が無いか定期的に点検し、中間リングのツマ  
ミを調整してください。
- ◎ご使用中、本体パイプに触れると転倒の恐れがありますので十分にご注意くださ  
い。

ご使用前にもう一度注意書きをお読み  
になり、安全にご使用ください。