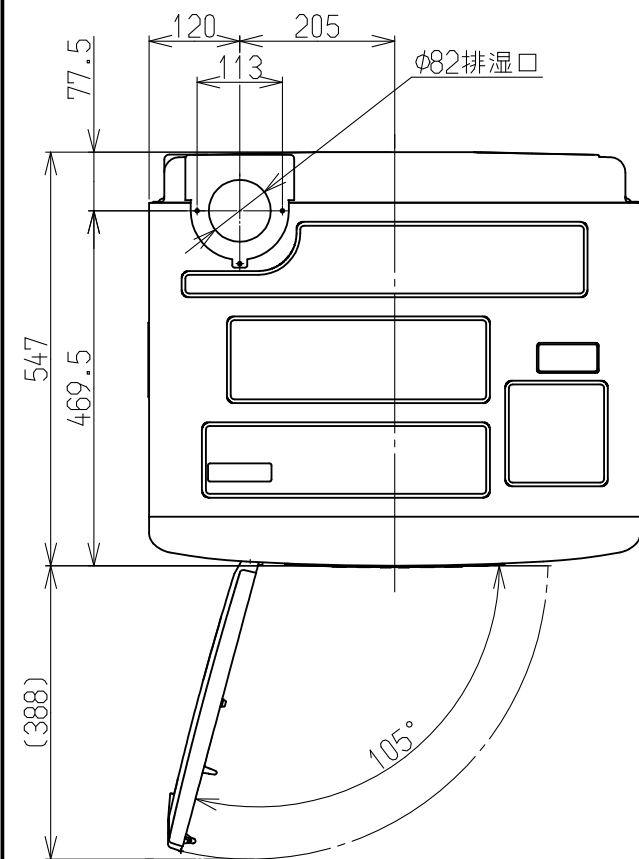
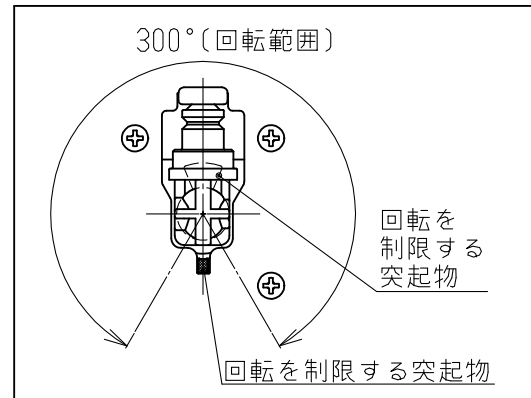


単位:mm

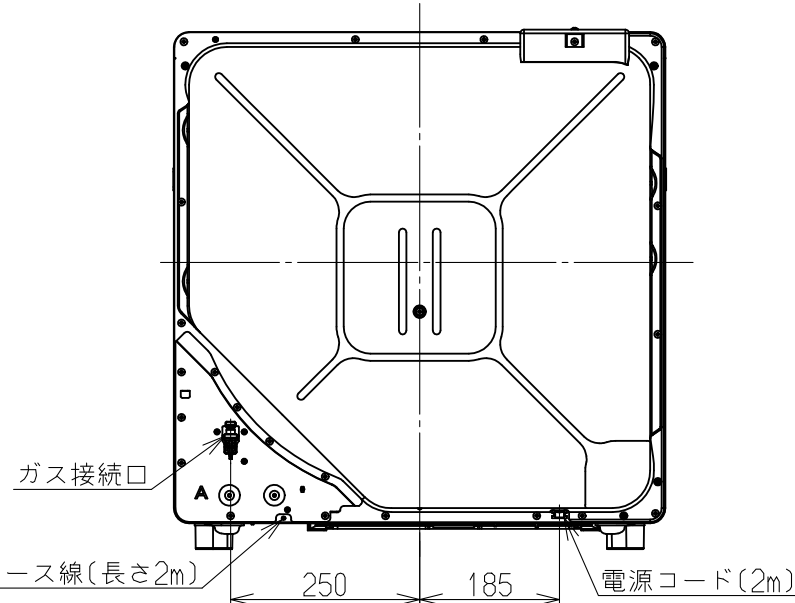
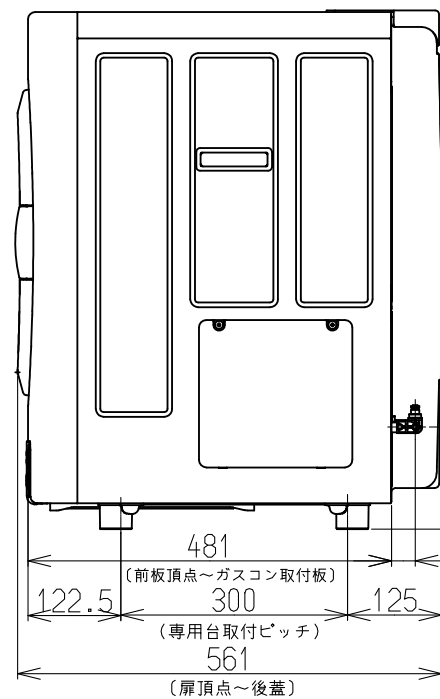
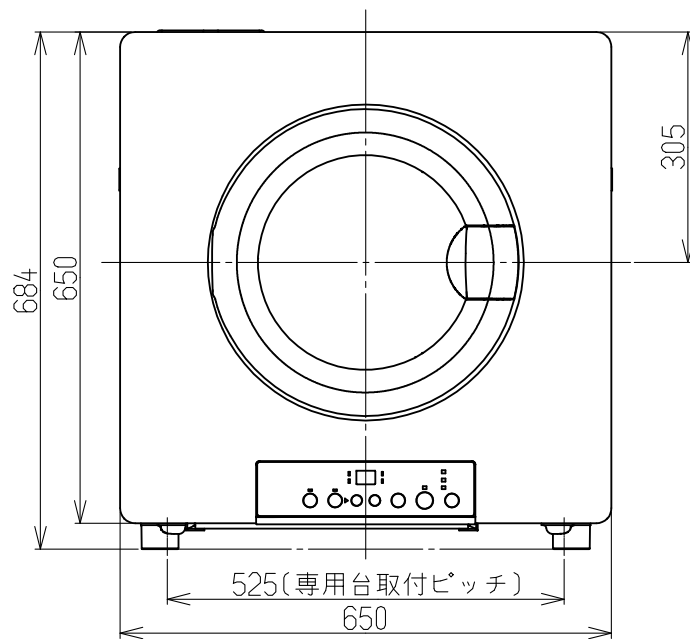


※設置場所にあわせて、左開き、右開きに前扉の付け替えができます。

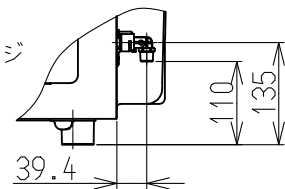
小口径器具用プラグの回転範囲



<RDT-54S>
ガス接続：小口径器具用プラグ



<RDT-54SU>
ガス接続：R3/8オネジ
※回転範囲：360°



■仕様表

名称	ガス衣類乾燥機	
型式	RDT-54S, RDT-54SU RDT-54S(G), RDT-54SU(G)	
ガス種	12A・13A, LPG, プロパンエア系13A	
外形寸法(mm)	H684×W650×D561	
ドラム寸法(mm)	直径590×奥行395 容量108L	
重量(kg)	31	
ガス消費量(kW)	13A	4.65~2.05, OFF
	12A	4.33~1.91, OFF
	LPG	4.47~2.05, OFF
	プロパンエア系13A	4.65~2.05, OFF
消費電力(W)	使用時：235/290 (50/60Hz) 待機時：0.8	
乾燥終了方式	湿度(電極)センサーorタイマー	
標準乾燥容量(1回)	5kg	
ガス接続口	54Sシリーズ	小口径迅速継手付強化ガスホース(ガスコード)
	54SUシリーズ	強化ガスホース(R3/8ねじ接続用) ※R1/2ねじ接続に変換する場合は、付属品のねじ変換継手を使用のこと。
電源	AC100V(50Hz・60Hz共用)	
ドラム仕上げ	仕上げ	鋼板
	回転数(無負荷)	46/55r/min (50/60Hz)
安全装置	立消安全装置	熱電対(バーナ内)
	過熱防止装置	ハイリミットスイッチ 熱電対(燃焼室) 温度ヒューズ(167℃溶断)
	漏電時安全装置	漏電遮断器
	ドアスイッチ	マイクロスイッチ
	モーター過熱防止装置	自動復帰型プロテクタ(135℃)
	ドラム回転検知	リードスイッチ
	ファン回転検知	ホールIC
	電流ヒューズ	7A
排湿方式	上部左奥 排湿筒(別売品)	
	延長φ100(10m4曲リ), φ80(8m2曲リ)	
糸くずフィルター	ドラム内配置	
点火方式	高圧連続放電点火	
乾燥検知	排気温検知, 衣類温検知, 湿度(電極)センサー	
乾燥機能	標準, 厚物/6kg, エコ, シーツ/毛布 タイマー乾燥(最長90分) ドラム除菌(3分)	
騒音値	47/48dB(A) (50/60Hz)	
付属品	取扱説明書, 設置工事説明書 ねじ(M5×35mm)4個, 座金4個 ※54SUシリーズのみ ねじ変換継手 (R3/8→R1/2ねじ接続変換用)	
別売品	専用台(高・中・低), 本体保護カバー, 排湿トップ 小物乾燥棚, デリケート袋, コインタイマー	

※仕様は改良の為予告なく変更することがあります。

名称	外形寸法図	品名	ガス衣類乾燥機
型式	RDT-54S, RDT-54SU		
作成	2020.01	尺度1:10	サイズ A3 リンナイ株式会社