

DesignMax DM2C-LP

in-ceiling loudspeaker

物理的仕様	
エンクロージャー材質	エンジニアードプラスチック製フロントバツフル、一体型スチール形成バックカン
グリル	マグネット取り付け式有孔スチール、パウダーコーティング仕上げ、塗装可能、安全ストラップ付き
ロゴ	回転可能、取り外し可能
色	ブラック: RAL 9005、ホワイト: ポーズアークティックホワイト(類似色: RAL 9003)、塗装可能
使用可能環境	屋内専用
安全規格	UL-1480A、S5591/ULリステッド、UL2043に準拠し、空調空間への設置に対応、NFPA70 & NFPA90-A、CE準拠
動作温度範囲	0 °C~50 °C
コネクター	ユーロブロック6ピンコネクター(ループスルー付き)、フロントバツフル取り付け。18 AWG(0.8 mm ²) ~14 AWG(2.5 mm ²)サイズのケーブルに対応
ケーブル/導管挿入部	上面および側面のケーブル挿入部のノックアウトで、9.5 mmの導管器具を使用可能
吊り下げ/取り付け	スプリング式のクイックホールド取り付けアーム x 2、安全ケーブル用タブ x 2
製品寸法(グリル直径 x 奥行き)	198 x 110 mm
バックカン寸法(直径 x 奥行き)	155 x 99 mm、ロープロファイルバックカン
カットアウトサイズ(直径)	165 mm
最大対応板厚	39 mm
質量(スピーカーとグリル、単体)	約1.6 kg
質量(タイトルブリッジ、単体)	約0.7 kg
梱包時質量(ペア)	約5.9 kg
付属品	アジャスタブルタイトルブリッジ、テンプレート
オプションのアクセサリ	新築用ラフィン(6パック)
製品コード	
815011-0110	DESIGNMAX DM2C-LP PAIR BLK
815011-0210	DESIGNMAX DM2C-LP PAIR WHT

脚注

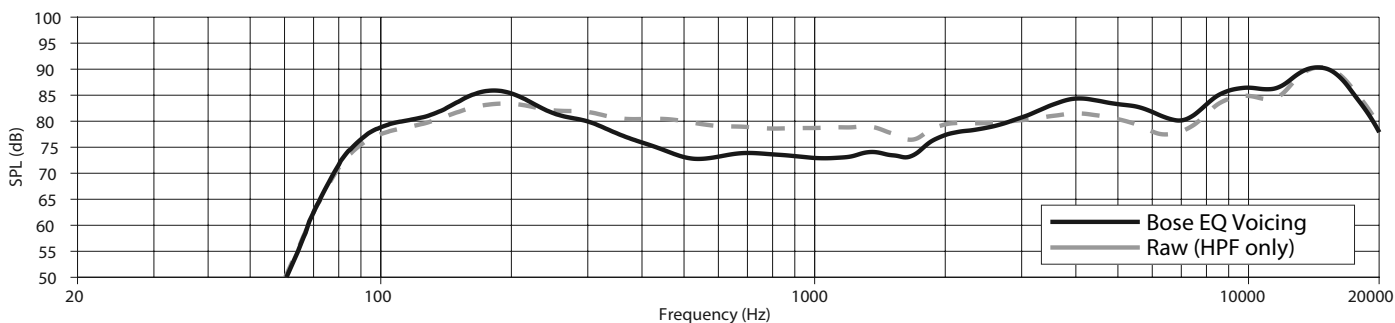
- (1) ハーフスペース環境内の軸上で、ポーズEQボイスングを使用して測定した周波数特性および周波数レンジ
- (2) ハーフスペース内の軸上で推奨ハイパス保護を使用して測定した感度(平均100 Hz~10 kHz)
- (3) 感度および許容入力に基づき、電力圧縮を除外して計算した最大音圧レベル
- (4) IECシステムノイズをAES標準で2時間使用
- (5) IEC268-5、6 dBクレストファクター、500時間周期を満たすようピンクノイズフィルタリングを使用したポーズ長期間ライフサイクルテスト
- (6) フルスペース内で測定

仕様および設置についての詳細は、PRO.BOSE.COMを参照してください。
仕様は予告なしに変更される場合があります。2020年09月

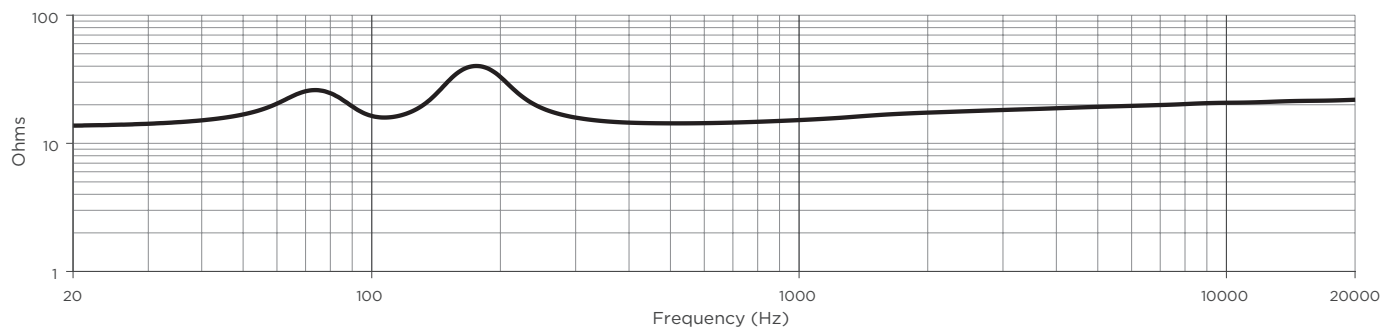
DesignMax DM2C-LP

in-ceiling loudspeaker

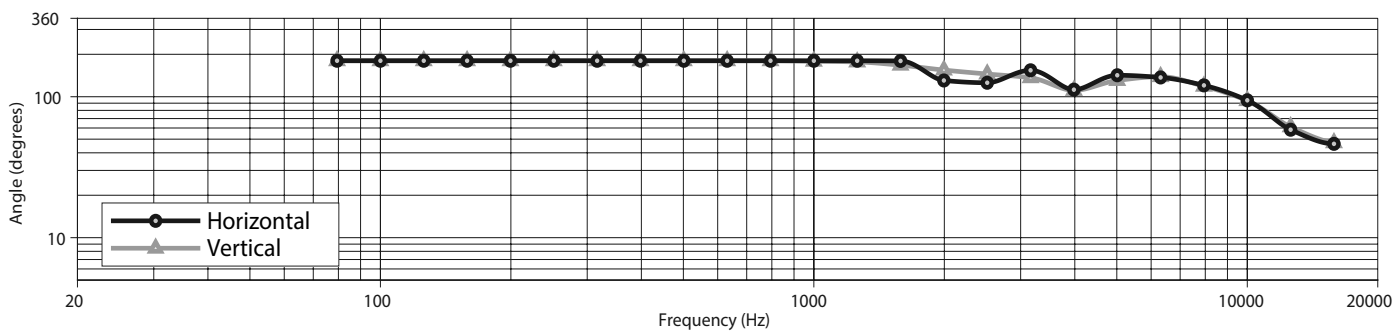
軸上周波数特性



インピーダンス



指向角⁶

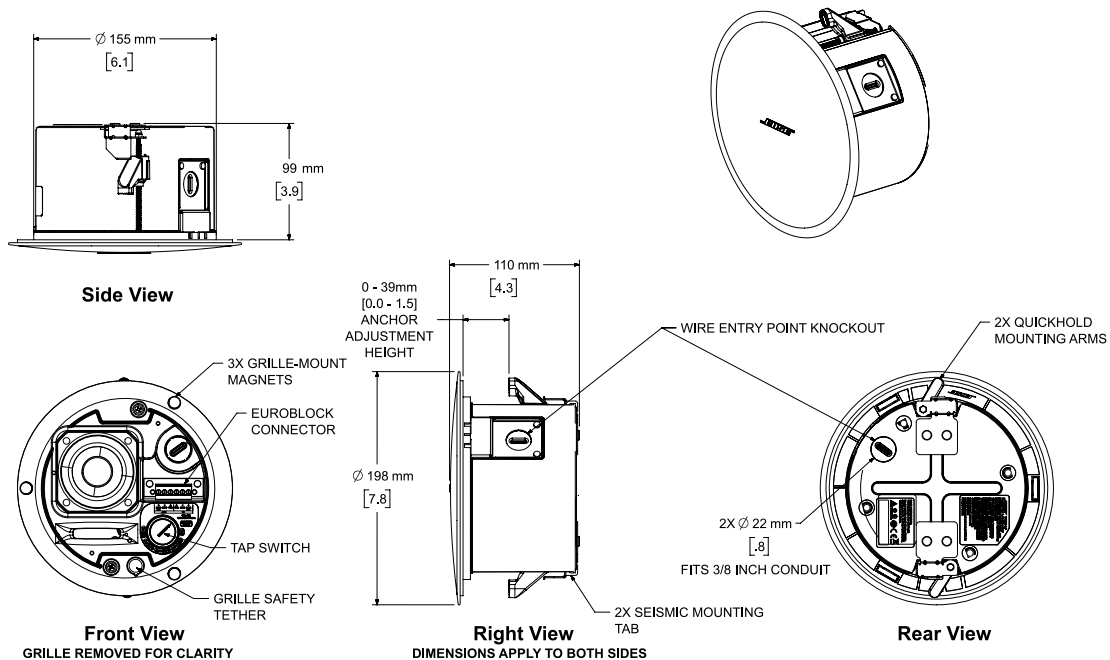


仕様および設置についての詳細は、PRO.BOSE.COMを参照してください。
仕様は予告なしに変更される場合があります。2020年09月

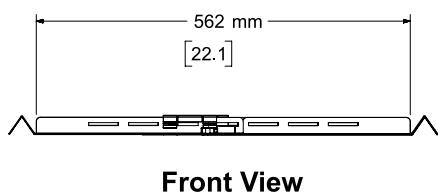
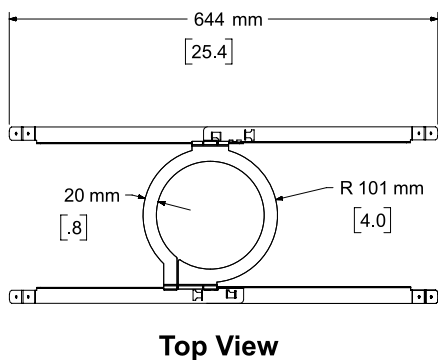
DesignMax DM2C-LP

in-ceiling loudspeaker

寸法



NOTES:
1. DIMENSIONS ARE IN MILLIMETERS OVER INCHES
2. WEIGHT APPROX 1.63kg [3.6lbs]



仕様および設置についての詳細は、PRO.BOSE.COMを参照してください。
仕様は予告なしに変更される場合があります。2020年09月