

cado cuaura

取扱説明書

Hair Dryer

BD-E1 Pro

重要

このたびは、ヘアドライヤー「BD-E1P」を
お求めいただき誠にありがとうございます。

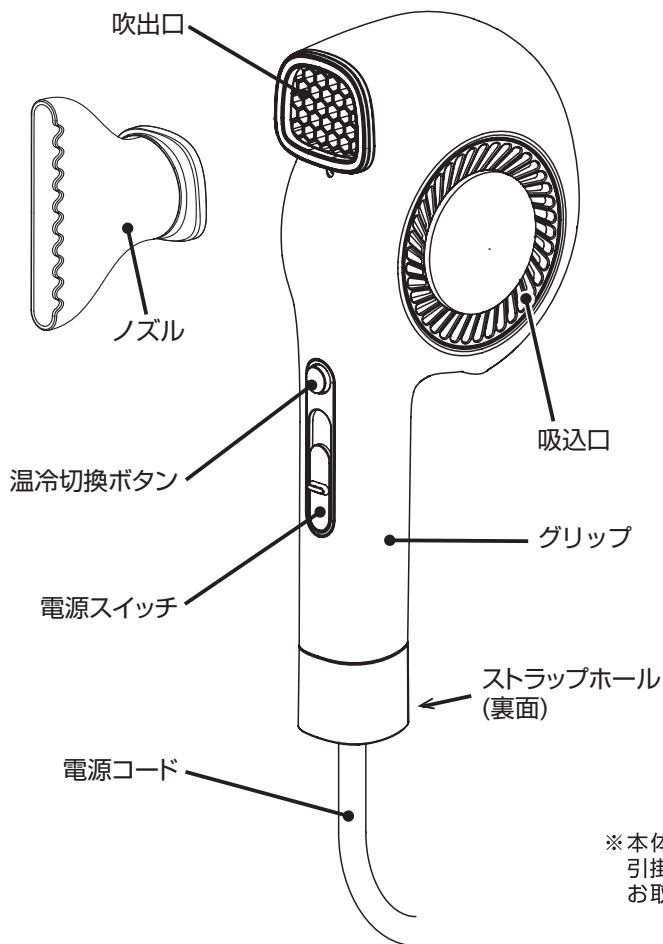
ご使用前に必ず本書をお読みください。
本書はお読みになったあとも大切に保管してください。

cado cuaura

目次

各部の名前	3	お手入れのしかた.....	12
安全上のご注意	4	故障かな?.....	13
警告	5	仕様.....	14
注意	6	保証書.....	15
お手入れ時のご注意.....	6	保証内容	16
保管上のご注意.....	7		
使い方	8		
ノズルの使い方	8		
使う前に	9		
風量を選ぶ.....	9		
髪を乾かす	10		
使い終わったら.....	10		
スタンドについて.....	11		

各部の名前



付属品：ストラップ

※ 本体を壁のフックなどに
引掛ける際にお客様ご自身で
お取り付けください。

安全上のご注意

表示の説明



警告

「死亡または重傷を負うおそれがあること」を示します。



注意

「傷害を負う、または財産に損害を与えるおそれがあること」を示します。

図記号の説明



禁止

「してはいけない禁止事項」を示します。



指示

「必ずしなければならない強制事項」を示します。

警告

※死亡や重傷を負うおそれがある内容です。

禁止

- 海外では使用しない(国内専用)。
故障・やけどなどの原因になります。
- 故障やトラブルの原因となるため変圧器の使用は避けてください。
- 電源コードを破損させない。電源コードを束ねたままで使わない。
断線・ショート・感電・火災などの原因になります。
- 加熱したり、傷つけたりしない。無理に曲げたり、引っ張ったり、ねじったり、重いものを乗せたりしないでください。
- 電源スイッチを入れたまま、その場を離れない。
火災などの原因になります。
- 人の髪以外への使用をしない。乳幼児・ベットなどには使用しない。靴や衣類などの乾燥目的に使用しない。
故障・やけど・火災などの原因になります。
- 運転中、吸込口や吹出口をふさいだり、ヘアピンなどの異物を入れない。
異常過熱・故障・感電・やけど・火災などの原因になります。
- エアゾール(スプレー)製品や引火性のもの(ガンリン・ベンジン・シンナー・除光液など)の近くで使用しない。
異常過熱・故障・感電・やけど・火災などの原因になります。
- 浴室やシャワー室で使用しない。
異常過熱・故障・感電・やけど・火災などの原因になります。
- 濡れた手で操作したり、電源プラグの抜き差しをしない。
感電・故障などの原因になります。
- 水に浸けたり、水をかけたりしない。丸洗いをしない。万が一、使用中に水に落ちたら、拾わずにすぐに電源プラグを抜く。
感電・故障などの原因になります。
- 水に落ちた機器は、必ず点検・修理を受けてください。
- 絶対に改造はしない。また修理技術者以外の方が分解したり、修理したりしない。
• 火災や感電、けがの原因になります。修理はお買い上げの販売店、またはサポートセンターまでご相談ください。

指示

- 使用時以外は、電源プラグをコンセントから抜く。
火災・やけどの原因になります。
- 電源プラグを抜くときは、必ずスイッチをOFFしてから、電源コードを持たずに必ず先端の電源プラグを持って引き抜く。
断線・ショート・感電・火災・やけどなどの原因になります。
- 使用時は、電源プラグを根元まで確実に差し込む。
感電・火災などの原因になります。
- 電源プラグのホコリなどは、定期的に乾いた布で拭き取る。
ホコリがたまると絶縁不良になり火災などの原因になります。
- 定格15A以上、交流100Vのコンセントを単独で使う。
異常発熱・感電・火災などの原因になります。
- 延長コードの使用や他の器具とコンセントの併用(マルチタップなど)を避ける。
- 定期的にお手入れを実施する。
ホコリがたまると温風が熱くなり、髪が焦げつき、火災・やけどなどの原因になります。
- 異臭や、機器の異常を感じたときは、使用をただちに中止する。
• 電源プラグを抜き、サポートセンターまでご相談ください。
- お年寄り、お子様、体の不自由な方、意思疎通が困難な方には、保護者や安全責任者から適切な指導監督を受けない限り、単独で使用させない。
- お子様が玩具として遊ばないように注意する。
思わぬケガや誤飲、本体故障またはやけど、感電の原因となります。

注意

※軽傷を負うことや、財産の損害が発生するおそれがある内容です。

禁止

■使用中・使用後のノズルや吹出口は高温になっているので触れない。ソファや布団など、燃えやすいものの近くにおかない。

やけど・変色・焦げ付きなどの原因になります。

■落としたり、ぶつけたりしない。

故障・感電・発火などの原因になります。

・激しく落としたりぶつけたりしたら必ず点検・修理を受けてください。

指示

■温風使用時は吹出口と髪は3cm以上離す。

やけど・髪のごげ付き・変色などの原因になります。

■使用中、吸込口と髪は10cm以上離す。

髪が吸込口に絡み、髪を痛める原因になります。

お手入れ時のご注意

指示

■お手入れの時は電源をOFFにしてから、必ず電源プラグをコンセントから抜く。

発火・火災などの原因になります。

■アルコール・シンナー・ベンジン・除光液などは使用しない。

故障・部品の割れ・変色などの原因になります。

■丸洗いはしない。

ショート・感電などの原因になります。

保管上のご注意

禁止

- 収納時に電源コードを本体に巻きつけない。
電源コードに負荷がかかり断線し、感電やショートによる火災などの原因になります。
- 本体が冷めるまではビニールなど溶けやすいものや変色・変形しやすいもののそばに置いたり、収納・保管したりしない。
故障・変色・変形などの原因になります。
- 子供やペットが近づけるところに保管しない。
感電・やけど・けが・故障などの原因になります。
- 異物が内部に入るのを防ぐため、ヘアピンやクリップなどと一緒に保管しない。
感電・やけど・けが・故障などの原因になります。
- 浴室や湿気の多いところ、水のかかりやすい場所(洗面台など)に保管しない。
絶縁の劣化・感電・故障などの原因になります。

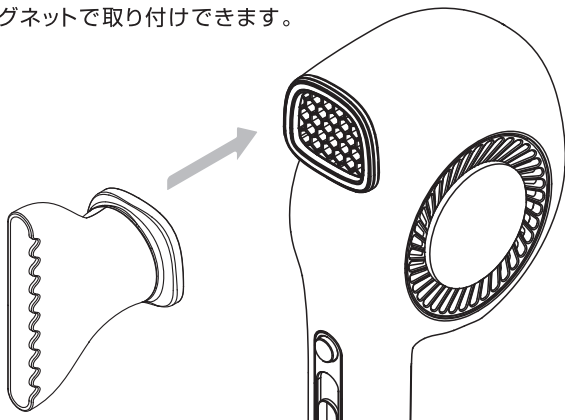
指示

- 使用後は電源をOFFにしてから、必ず電源プラグをコンセントから抜く。
やけど・髪の焦げ付き・変色などの原因になります。

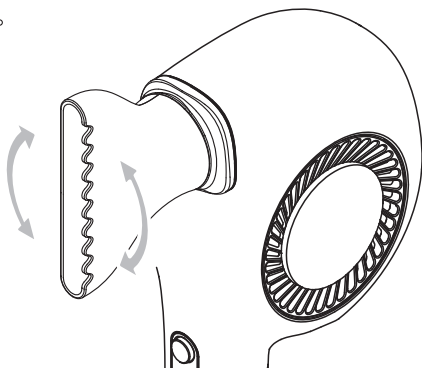
使い方

ノズルの使い方

1. 本体とノズルは内蔵されているマグネットで取り付けできます。



2. ノズルをお好みの向きに回転させて使用します。



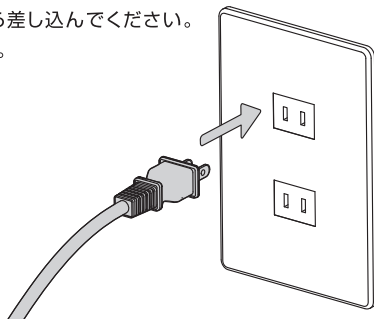
使い方

使う前に

- 1.ドライヤーをご使用になる前に、乾いたタオルなどで髪の毛の水分を取ります。
- 2.電源プラグをコンセントに差し込みます。

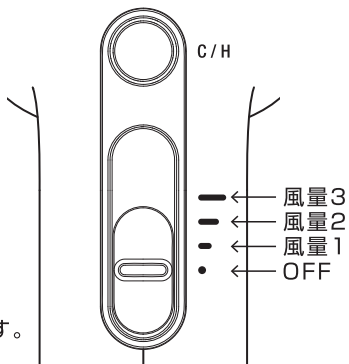


- ・電源スイッチがOFFになっていることを確認してから差し込んでください。
- ・定格15A以上のコンセントを単独で使ってください。



風量を選ぶ

- ・電源スイッチをお好みのポジションに合わせます。
- ・温風を使用中でも、温冷切り替えボタン「C/H」を押すことで温風と冷風が切り替わります。



※風量はお好みに合わせて
3段階に切り替え可能です。

使い方

髪を乾かす

髪の根元まで温風が行き渡るように、指を通して乾かします。



- ・コーティング剤やオイルを塗布した上に高温の風を当てると、薬剤が熱で化学変化を起こして髪にダメージを与える可能性があります。
- ・使用中・使用後のノズルは高温になりますので、肌に触れないよう注意してください。
- ・髪を吸込口に近づけると、吸い込まれることがありますのでご注意ください。

使い終わったら

ご使用後は、必ず電源スイッチをOFFにし、電源プラグをコンセントから抜きます。

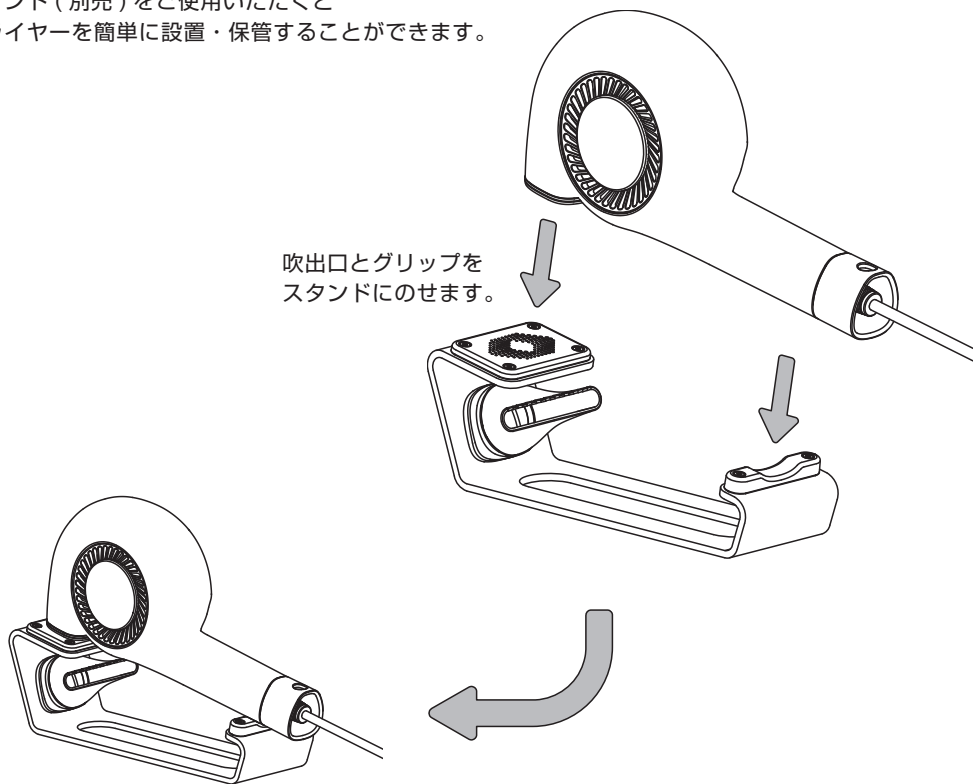


- ・電源スイッチがOFFになっていることを確認しながら抜いてください。
- ・使用中・使用後のノズルは高温になりますので、肌に触れないよう注意してください。
- ・電源コードを引っぱらずに、電源プラグ部分を持って抜いてください。

使い方

スタンドについて

スタンド（別売）をご使用いただくと
ドライヤーを簡単に設置・保管することができます。



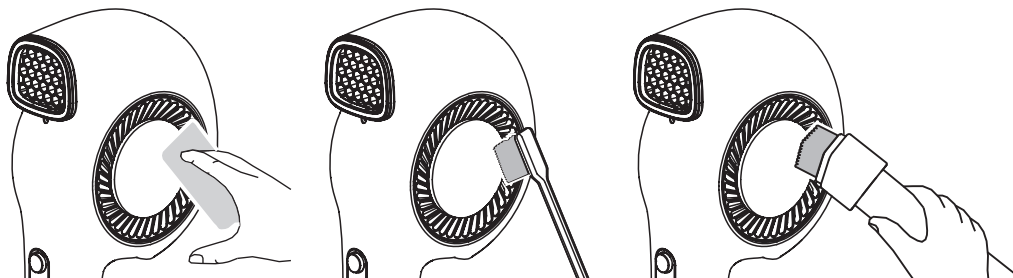
お手入れのしかた

ホコリや汚れ、髪の毛などの異物が付着すると性能の低下や異常の原因となるため、こまめにお手入れを行なってください。



お手入れの際は、必ず本体の電源をオフにして電源プラグをコンセントから抜いてください。

1. 吸込口についたほこりや髪の毛などを、やわらかいブラシや、ティッシュなどで取り除いてください。
内部にホコリが付いている場合は掃除機で吸い取ります。



2. 本体の汚れは、水で薄めた中性洗剤を含ませて固く絞った布で拭いてください。



中性以外の洗剤は使用しないでください。本体表面を傷つける可能性があります。

故障かな？

症状	確認事項	対処方法
温風で運転中、 たびたび冷風になる。 または、異常に熱い。	吸込口や吹出口にホコリが付着している。	電源スイッチをOFF(●マーク部)にし、電源プラグをコンセントから抜き、付着しているホコリを取り除く。
	吸込口や吹出口を手や髪の毛などでふさいでいる。	吸込口や吹出口をふさがないようにする。
電源プラグが異常に熱い。	コンセントの差し込みがゆるい。	しっかりと差し込むことができるコンセントを使用する。

処置後、それでも異常がある場合はご自分で修理をなさらず、お買い上げの販売店、または当社サービスセンターにご相談ください。

電源コードの一部が異常に熱い。

使用中に本体を動かすと風が出たり出なかったりする。

使用中に異音や振動がする。

本体の内部が真っ赤になる。

風が急に弱くなった。

**ただちに
使用を中止**

事故防止のため、必ず販売店、または当社サービスセンターに点検・修理を依頼してください。

仕様

型名	BD-E1P
電源	AC 100V 50/60Hz
消費電力	1,000W
風量	2.2m ³ /min
外形寸法	幅 110 × 高さ 250 × 奥行き 60 (mm)
温風温度	約85℃ (室温30℃ 風量2設定時)
質量	約400g (コードを除く)
電源コード長	約2.8m
安全装置	温度過昇防止装置 (サーモスタット・温度ヒューズ)
付属品	スタイリングノズル、ストラップ、取扱説明書兼保証書(本書)

仕様および外観は改良のため予告なく変更することがあります。

保証書

cado cuaura

保証期間 お買い上げ日から1年間

型名

BD-E1P

販売店

お買い上げ日

20 / /

シリアル番号

|
—

お客様情報

お名前

電話番号

()

ご住所 〒

—

使い方・お手入れ・修理に関するご相談は、下記までお問い合わせください。

カドークオーラ
サポートセンター

(通話料無料)

0120-105-607

受付時間 9:00 ~ 17:00 (土・日・祝、弊社休業日を除く)

株式会社 カドークオーラ 〒105-0004 東京都港区新橋1-18-21

保証内容

- 1 本書は、取扱説明書、本体貼付ラベルなどの記載内容に沿った正しいご使用のもとで、保証期間中に故障した場合に、本書記載内容に沿って無料修理をさせていただくことをお約束するものです。
- 2 お買い上げ日から保証期間中に故障が発生し修理を受ける場合には、本書と製品をご用意のうえ、お買い上げの販売店またはカドークオーラサポートセンターにご依頼ください。
- 3 保証期間内でも次の場合には、有料修理となります。
 - (1) 本書のご提示が無い場合。
 - (2) 本書にお買い上げ年月日、お名前、販売店名の記入が無い場合、あるいはレシート等お買い上げ日や販売店名がわかる証明書が無い場合。
 - (3) 使用上の誤りおよび不当な修理や改造による故障および損傷。
 - (4) お買い上げ後の落下、運送等による故障および損傷。
 - (5) 火災、天災地変（地震、風水害、落雷等）、公害、塩害、ガス害、異常電圧による故障および損傷。
 - (6) お買い上げ後の据付、移動などによる故障および損傷。
製品の機能に影響しない損傷（かすり傷やへこみ等を含みます）。
 - (7) 本書の字句が書き換えられている場合。
 - (8) シリアル番号が確認できない場合。
- 4 修理に際して、再生部品や代替部品を使用する場合があります。
また修理により交換した部品は弊社が任意に回収し、適切に処理、処分させていただきます。
- 5 本書は日本国内においてのみ有効です。
This warranty is valid only in Japan.
- 6 この保証書は再発行いたしません。紛失なさらぬように大切に保管してください。

この保証書は本書に明示した期間・条件のもとにおいて、無料修理をお約束するものです。したがってこの保証書によって保証書を発行している者（保証責任者）、およびそれ以外の事業者に対するお客様の法律上の権利を制限するものではありません。

カドークオーラ製品ウェブサイト
cadocuaura.com

問い合わせ、故障修理のご相談
info@cadocuaura.com

お電話での対応をご希望のお客様は
カドークオーラサポートセンター
0120-105-607

通話料無料 受付時間 9:00 ~ 17:00
土・日・祝、弊社休業日を除く

株式会社 カドークオーラ
〒105-0004 東京都港区新橋1-18-21

