

DesignMax DM3C

in-ceiling loudspeaker

製品概要

DesignMax DM3C loudspeakerは、同軸2ウェイドライバーを搭載し、30 Wの出力を実現。クリアで明瞭な高音とそのサイズからは想像できない驚きの低音を再生し、上質な外観であらゆる商業空間に最適です。DM3Cは、Dispersion Alignmentシステムで配置された3.5インチウーファーと0.75インチ同軸ツイーターによる2ウェイ方式を採用し、75 Hz～20 kHzの周波数レンジを再生します。DM3Cは、クイックホールド取り付けアームで簡単に設置可能な天井埋込型モデルです。



主な特長

DesignMaxモデルを組み合わせて、あらゆる空間のデザインに対応 - 2インチのロープロファイルモデルから8インチの高出力コンプレッションドライバードライバー搭載モデル、屋外仕様モデルまで、12種類のモデルから自由に選択できます。

同軸2ウェイドライバーによるクリアで明瞭な高音と、サイズからは想像できない驚きの低音 - DSPやEQなしで優れたサウンドを提供。さらに上質のサウンドを求める人には、ボーズのDSPとアンプがおすすめ。すべての音量レベルでパフォーマンスとレスポンスを向上させる、ボーズのスピーカーEQとSmartBassプロセッシングを利用できます。

空間全体で均一のリスニングレベルを実現 - Dispersion Alignmentシステムにより、ツイーターのパターンにウーファーのカバレッジを一致させることで、均一なリスニング体験を実現します。

どんなインテリアにも溶け込む、エレガントなデザイン - ブラックとホワイトのベゼルのコンパクトなグリル。ロゴは取り外し可能です。

設置時間を短縮 - 独自のクイックホールド取り付け機構により、ストレス、負荷、製品損傷を軽減します。

業界標準のアクセサリで設置が簡単 - すべてのモデルにユーロブロックコネクタを同梱。天井埋込型モデルは、通気を確保したバックカン、タイルブリッジ、設置とメンテナンスが簡単なフロントアクセスのオーディオ配線用の端子を装備しています。

技術仕様

スピーカー単体の性能		
周波数特性 (-3 dB) ⁽¹⁾	85~19,000 Hz	
周波数レンジ (-10 dB) ⁽¹⁾	75~20,000 Hz	
公称カバレッジ角度 (1~4 kHz)	135°円錐状	
公称カバレッジ角度 (1~10 kHz)	135°円錐状	
	AESコンポーネントテスト ⁽⁴⁾	ボーズ長期間ライフサイクルテスト ⁽⁵⁾
許容入力 (連続)	30 W	25 W
許容入力 (ピーク)	120 W	100 W
感度 (SPL/1 W @1 m) ⁽²⁾	83 dB	83 dB
最大音圧レベル (@1 m, 計算値) ⁽³⁾	98 dB	97 dB
最大音圧レベル (peak, @1 m, 計算値)	104 dB	103 dB
クロスオーバー	1.7 kHz (パッシブ2ウェイクロスオーバー)	
スピーカーEQ	不要、ボーズのEQボイシングおよびSmartBassプロセッシングが利用可能	
推奨ハイパス保護	80 Hz (推奨24 dB/octave) フィルター	
トランスタップ	70V: 3, 6, 12, 25 W, バイパス 100V: 6, 12, 25 W, バイパス	
トランスデューサー		
低域	3.25インチウーファー (83 mm) x 1	
高域	0.75インチ (20 mm) ネオジウムドームツイーター x 1, 同軸マウント	
テクノロジー	Dispersion Alignmentシステム、システム直径: 5インチ (127 mm)	
公称インピーダンス	8 Ω (トランスバイパス時)	

DesignMax DM3C

in-ceiling loudspeaker

物理的仕様	
エンクロージャー材質	エンジニアードプラスチック製フロントバッフル、一体型スチール形成バックカン
グリル	マグネット取り付け式有孔スチール、パウダーコーティング仕上げ、塗装可能、安全ストラップ付き
ロゴ	回転可能、取り外し可能
色	ブラック: RAL 9005、ホワイト: ボーズアークティックホワイト(類似色: RAL 9003)、塗装可能
使用可能環境	屋内専用
安全規格	UL-1480A、S5591/ULリステッド、UL2043に準拠し、空調空間への設置に対応、NFPA70 & NFPA90-A、CE準拠
動作温度範囲	0 °C~50 °C
コネクター	ユーロブロック6ピンコネクター(ループスルー付き)、フロントバッフル取り付け。 18 AWG(0.8 mm ²)~14 AWG(2.5 mm ²)サイズのケーブルに対応
ケーブル/導管挿入部	上部および側部にケーブル挿入部のノックアウト穴、9.5 mmの導管に対応
吊り下げ/取り付け	スプリング式のクイックホールド取り付けアーム x 3、安全ケーブル用タブ x 3
最大対応板厚	39 mm
製品寸法(グリル直径 x 奥行き)	255 x 154 mm
バックカン寸法(直径 x 奥行き)	203 x 144 mm
カットアウトサイズ	208 mm
質量(スピーカーとグリル、単体)	約2.68 kg
質量(タイルブリッジ、単体)	約0.8 kg
梱包質量(ペア)	約8.7 kg
付属品	アジャスタブルタイルブリッジ、テンプレート
オプションのアクセサリ	新築用ラファイン(6パック)
製品コード	
829708-0110	DESIGNMAX DM3C PAIR BLK
829708-0210	DESIGNMAX DM3C PAIR WHT

脚注

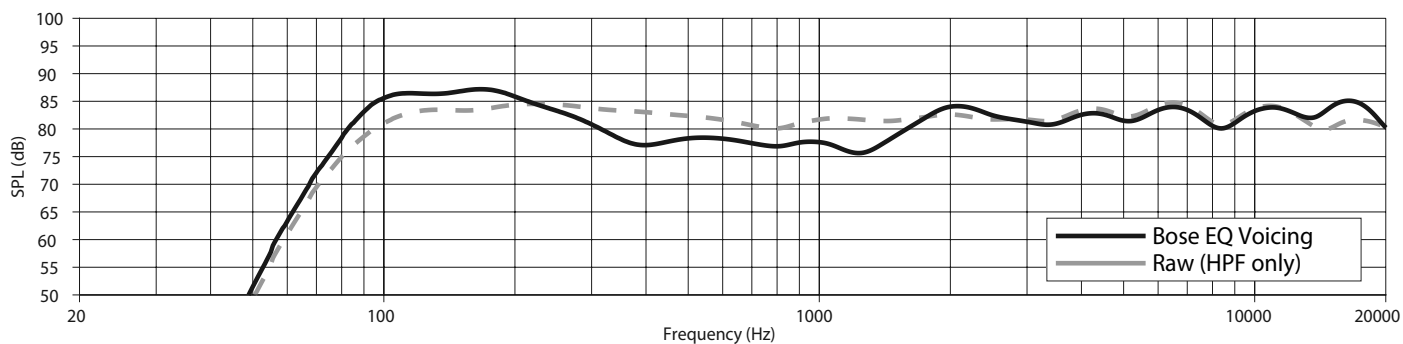
- (1) ハーフスペース環境内の軸上で、ボーズEQポインティングを使用して測定した周波数特性および周波数レンジ
- (2) ハーフスペース内の軸上で推奨ハイパス保護を使用して測定した感度(平均100 Hz~10 kHz)
- (3) 感度および許容入力に基づき、電力圧縮を除外して計算した最大音圧レベル
- (4) IECシステムノイズをAES標準で2時間使用
- (5) IEC268-5、6 dBクレストファクター、500時間周期を満たすようピンクノイズフィルタリングを使用したボーズ長期間ライフサイクルテスト
- (6) フルスペース内で測定

仕様および設置についての詳細は、PRO.BOSE.COMを参照してください。
仕様は予告なしに変更される場合があります。2020年09月

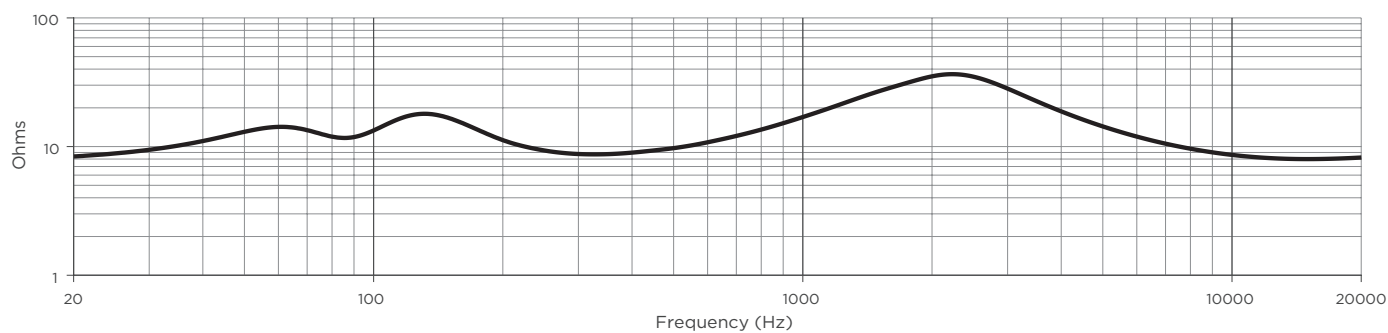
DesignMax DM3C

in-ceiling loudspeaker

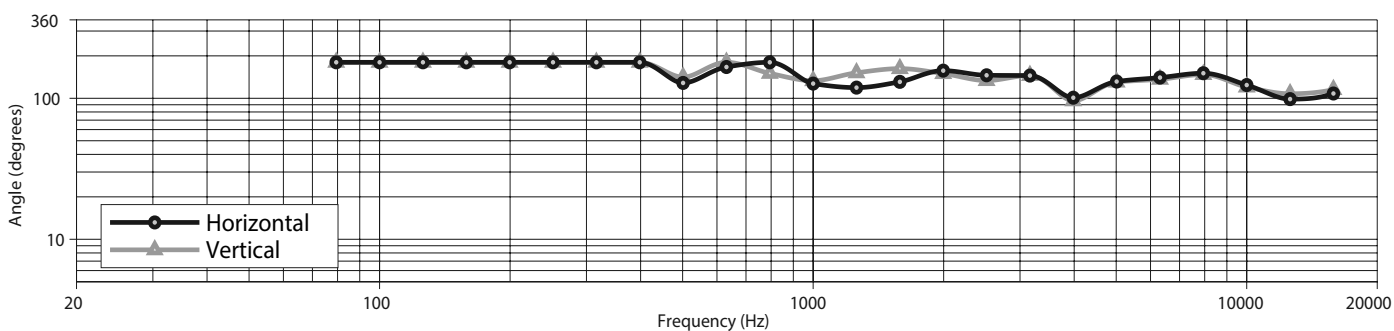
軸上周波数特性



インピーダンス



指向角⁶

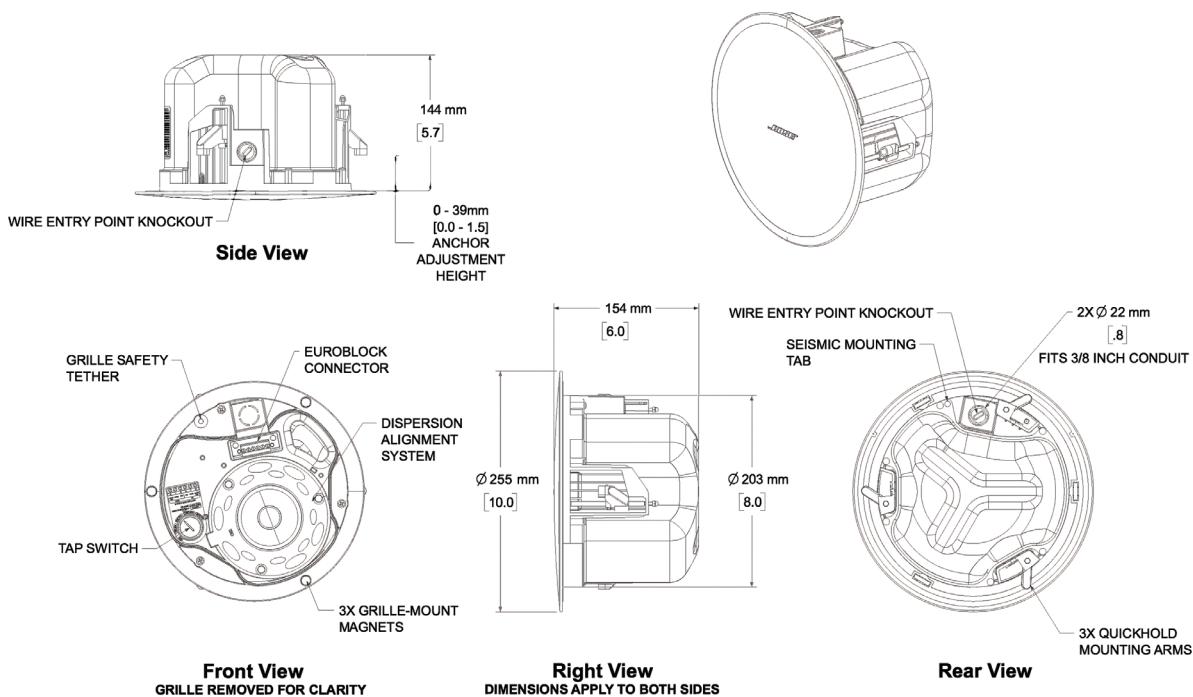


仕様および設置についての詳細は、PRO.BOSE.COMを参照してください。
仕様は予告なしに変更される場合があります。2020年09月

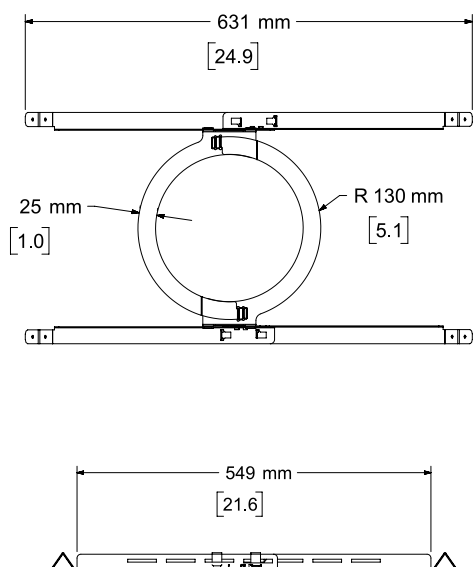
DesignMax DM3C

in-ceiling loudspeaker

寸法



NOTES:
 1. DIMENSIONS ARE IN MILLIMETERS OVER INCHES
 2. WEIGHT 2.68kg [5.9lbs]



仕様および設置についての詳細は、PRO.BOSE.COMを参照してください。
 仕様は予告なしに変更される場合があります。2020年09月