

ダイニングチェア クラム

CI AM



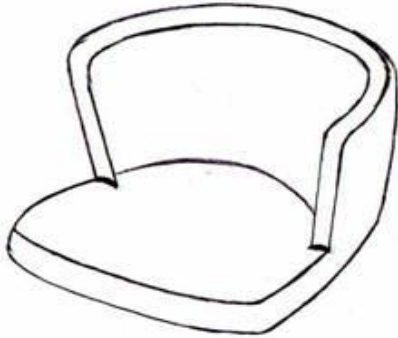

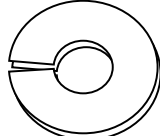


この度は、当社商品をお買い上げ頂きまして誠にありがとうございました。ご使用になる前に、この取り扱い説明書をよくお読みになり、使用方法をご理解の上正しくご使用下さい。お読みになった後は、取り出しやすい所に大切に保管して下さい。

組み立ての際
ご注意ください。

商品に傷がつかないように、布やダンボールを敷いて組み立ててください。
組み立ては、平らな場所で行ってください。

組み立て部品

【組み立て前に必ず下記の部品・数量ををご確認下さい。】

①	本体 × 1	③	ボルト × 4
			④ スプリングワッシャー × 4
			
②	脚部 × 1	⑤	六角レンチ × 1
			

組立手順

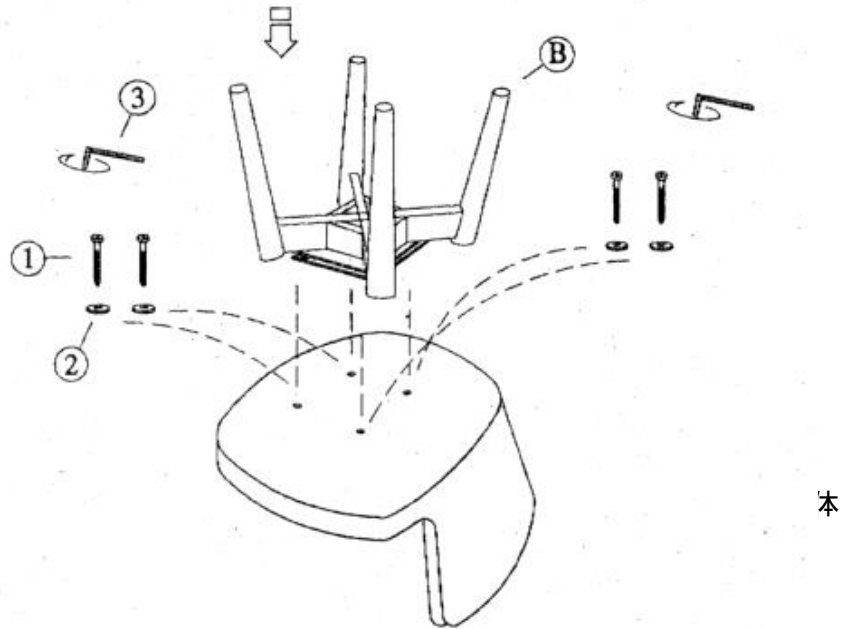
【以下の図にしたがって組立手順をよく読んでから、組み立ててください。】

1

商品に傷がつかない様に柔らかい布などを敷き、②脚部を裏返しに置きます。下図を参考にして、③ボルトに④スプリングワッシャーを通し、①本体に取りつけてください。③ボルトは⑤六角レンチを使って締めます。

③ボルト

④スプリングワ



2

全体のバランスを見ながら、全てのボルトをしっかりと締めて完成です。



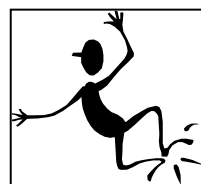
【 設置についてのお願い 】

- 直射日光の当たる場所・ストーブの熱は、ソリや日焼けによる変色の原因になります。
- 高温や湿気、乾燥の著しいところは、ソリやひび割れの原因になります。
- 商品は必ず水平な場所に置いて下さい。
- 傷つきやすい場所でのご使用は十分ご注意ください。



【 取り扱い上の注意 】

- 加熱した鍋、湯沸しなどを直接置かないで下さい。
- 商品を踏み台代わりに使用下さい。
- 本来の用途だけにお使い下さい。
- 上段に過度に重い物を乗せないで下さい。落下すると危険です。
- 移動は、倒れやすい物や落ちやすい物を乗せたまま行くと危険ですので、ご注意ください。
- 商品の移動は、引き摺らず2人以上で行って下さい。



【 保管・お手入れについて 】

- 毎日のお手入れは、柔らかい乾いた布で、軽く拭いて下さい。
- 汚れた場合は、中性洗剤をぬるま湯で2~3%位にうすめ、柔らかい布をひたし、よく絞って拭き取り、その後、水で浸した布を絞って洗剤液を拭き取り、最後に柔らかい乾いた布で、軽く拭いて下さい。
- 溶剤（シンナー・ベンジン）、磨き粉など使用しないで下さい。



商 品 名

ダイニングチェア クラム (DINING CHAIR CLAM)

不二貿易株式会社