

1

2

3

4

5

6

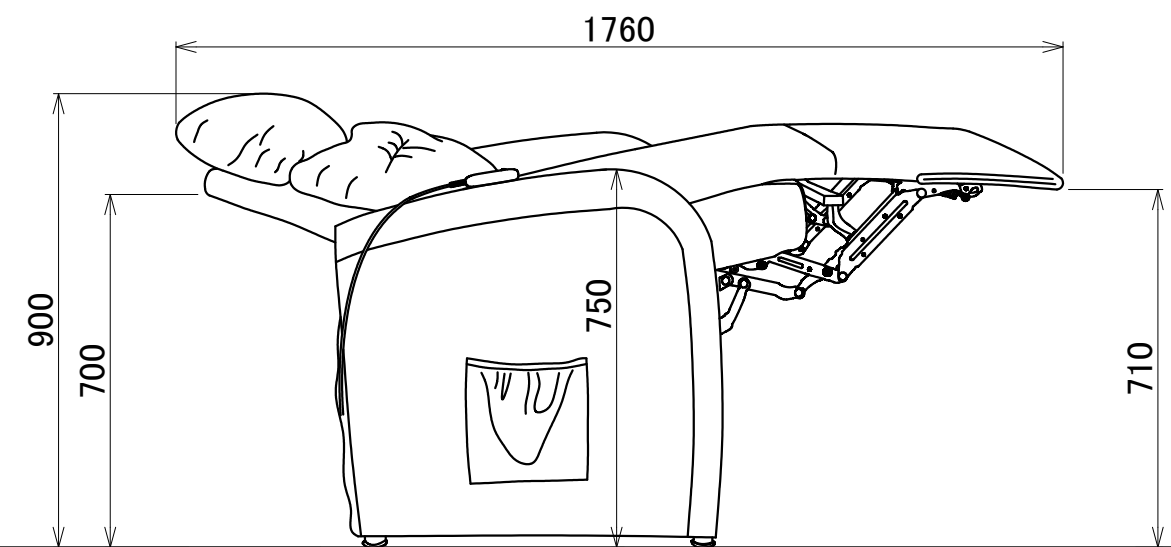
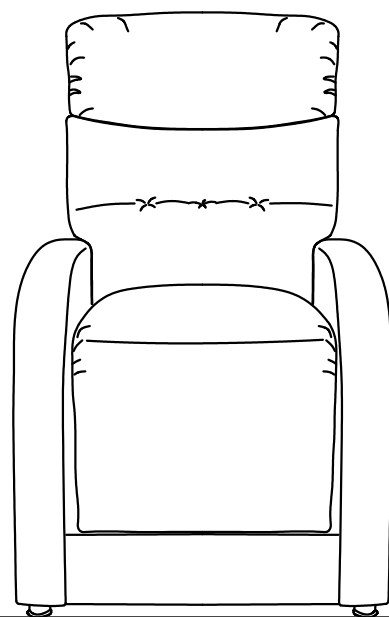
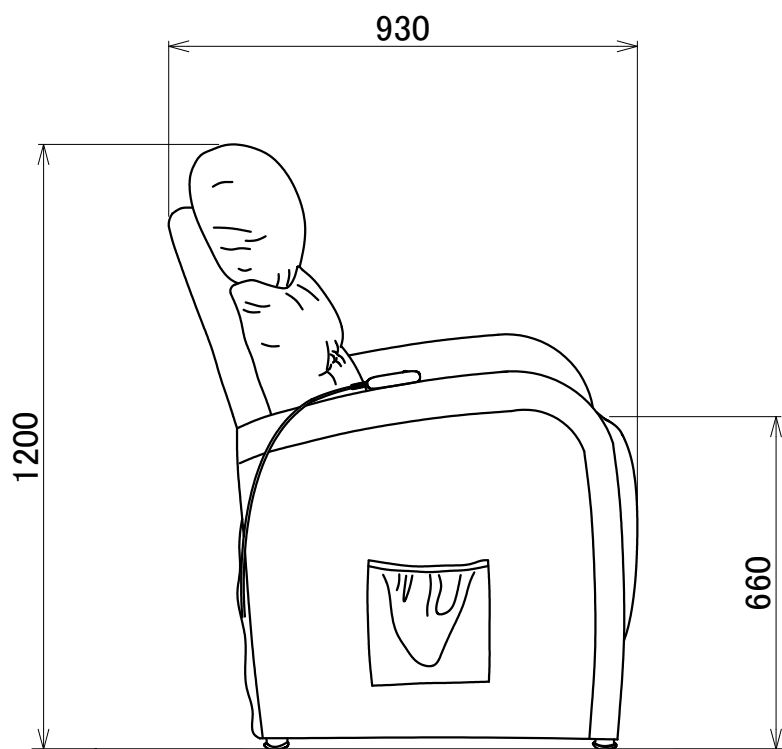
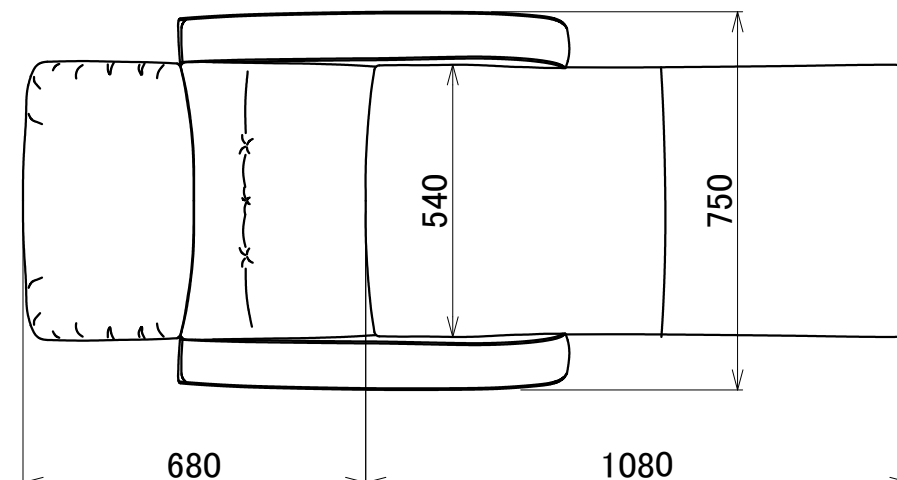
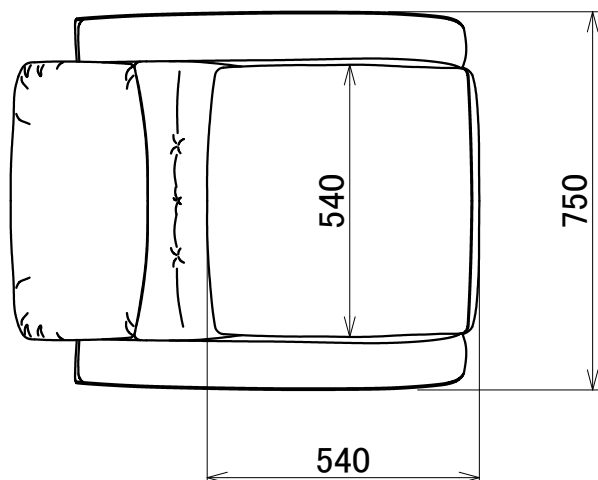
7

8

No.	Part Name	Q'ty	Material	Processing*Finish	Remarks
-----	-----------	------	----------	-------------------	---------

A
B
C
D
E
F

A
B
C
D
E
F



チェア状態

リクライニング状態

Mark	Date	Revisions	Drawn	Approved

3rd angle projection method		BEAUTY GARAGE			Product name 電動ラウンジチェア SISTA-シスタ	
		Approved	Checked	Drawn	Date 2021/01/15	Category リクライニングチェア
measurement unit : mm				marukusu	Scale Scale= 1:15(A3)	BG Model No. 10000001
		Title 寸法図			Version 01	Sheet No. 1/1

1

2

3

4

5

6

7

8