

◇◇ 仕様書 ◇◇

お得意様名

件名

台

仕様書No. : KS00022003 (-0)

機種名 : 壁掛型電気湯沸器

型番 : EIWX

製品コード :

【営業用図面】

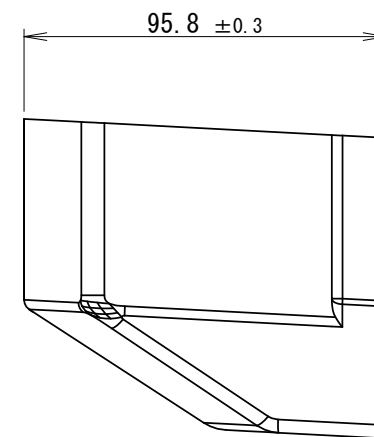
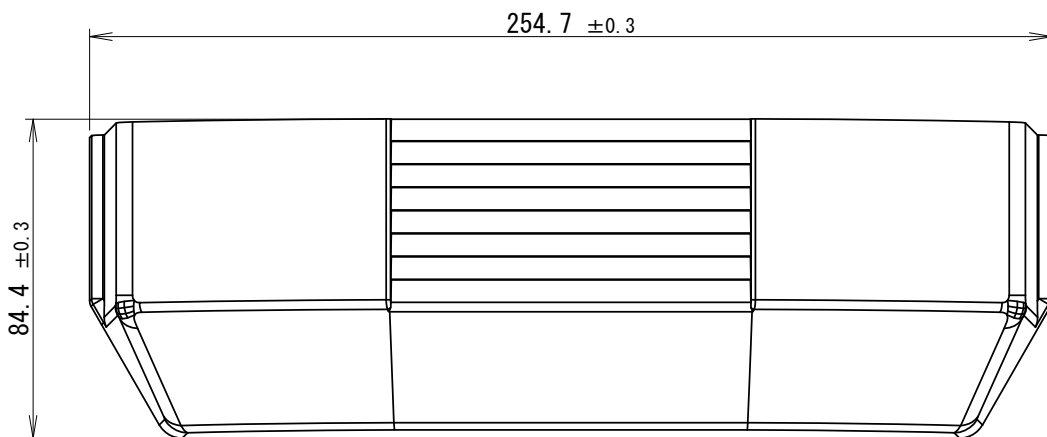
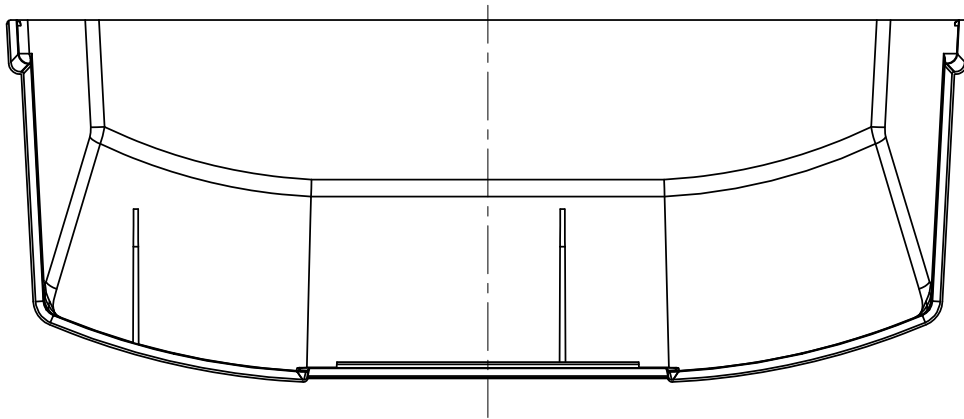
総組立図No. iX00122005

【オプション】

配管カバー

【本体色】

ホワイト



注記

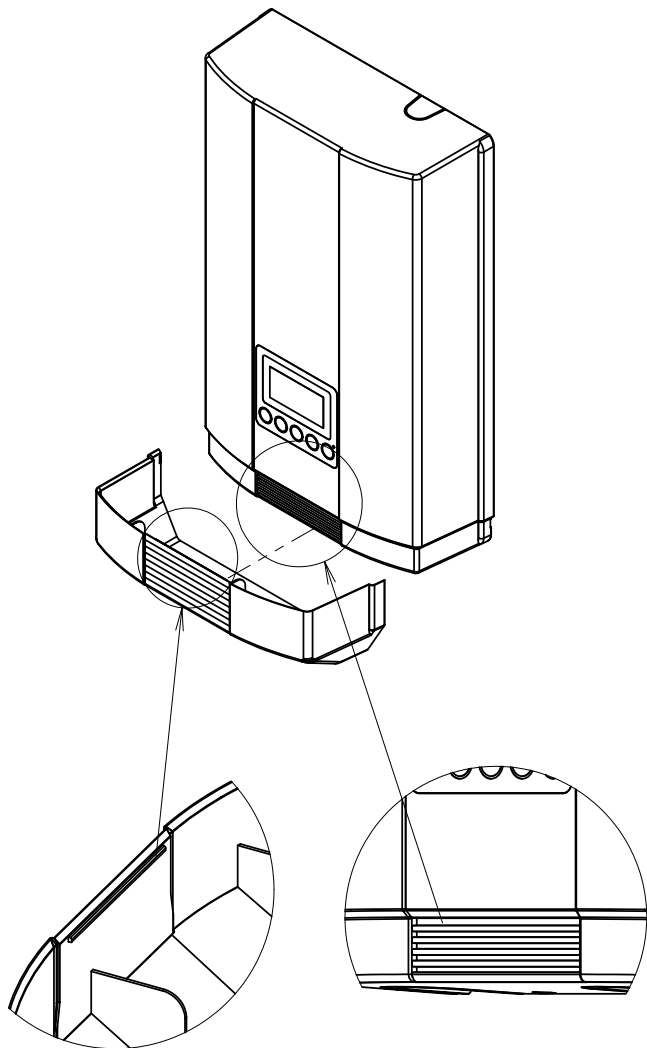
- 1. 材質 : ASA (V-0)
- 2. 色 : 白

シリーズ	型番	品名
EIWX	EIWX	配管カバー
仕様		
標準仕様		
承認日	尺度	図法
2022/03/04	A4	1:2
承認	検図	製図
竹部	石田	鶴田
図面区分		図番
組立図		iX00122005 (1/2)
		改訂
		0

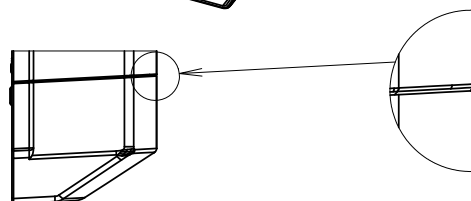
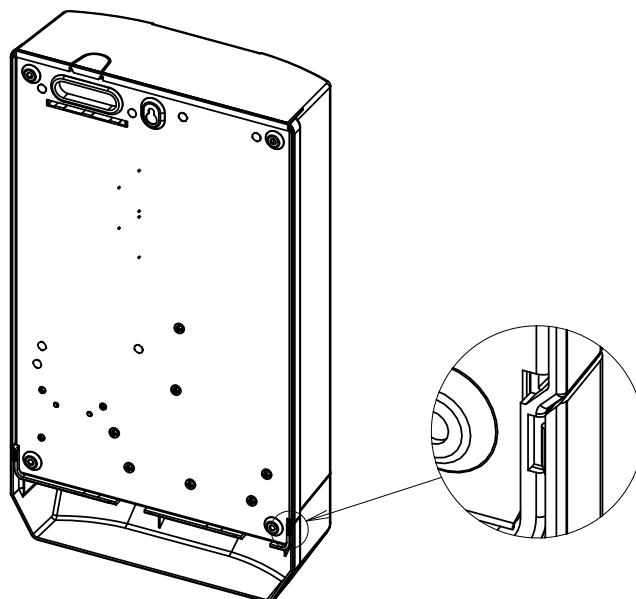
iTOMIC	承認日	尺度	図法	承認	検図	製図	図面区分	図番	改訂
	2022/03/04	A4	1:2	竹部	石田	鶴田	組立図	iX00122005 (1/2)	0

EIWX 配管カバー 取付手順

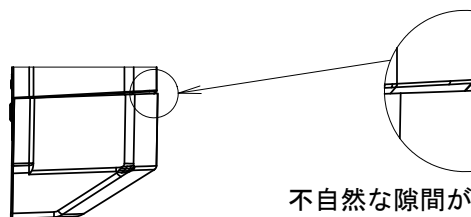
1. 配管カバーの突起部を湯沸器の一番上の溝に挿します。



2. 両サイドの爪がパチンと音が鳴るまで押し込みます。設置後は配管カバーと正面ケースの間に不自然な隙間がないか確認します。



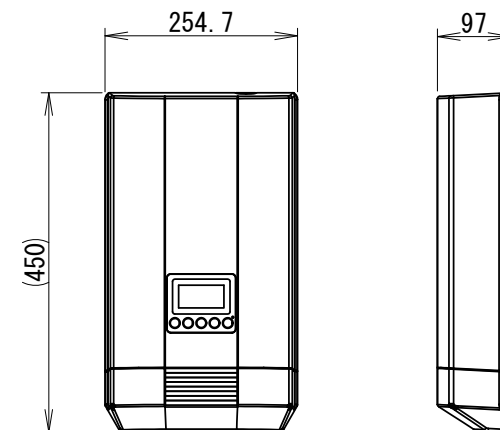
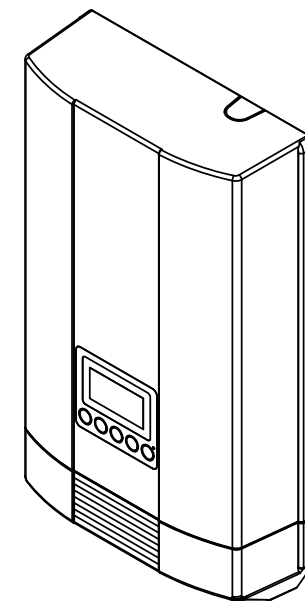
正常に取り付いている状態



不自然な隙間がある状態

正常に取り付いていない状態の例

3. 取付後の全体図



シリーズ	型番	品名							
EIWX	EIWX	配管カバー							
仕様									
標準仕様									
承認日	尺度	図法	承認	検図	製図	図面区分	図番	改訂	
2022/03/04	A4	N. S.	☉	竹部	石田	鶴田	組立図	iX00122005 (2/2)	0

