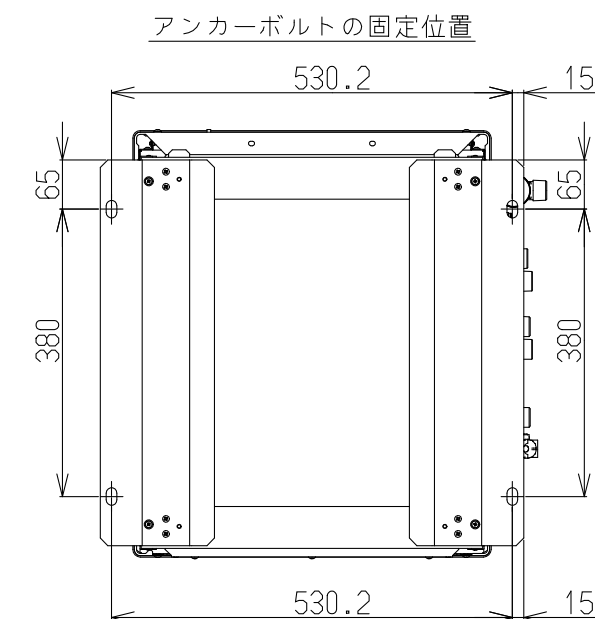
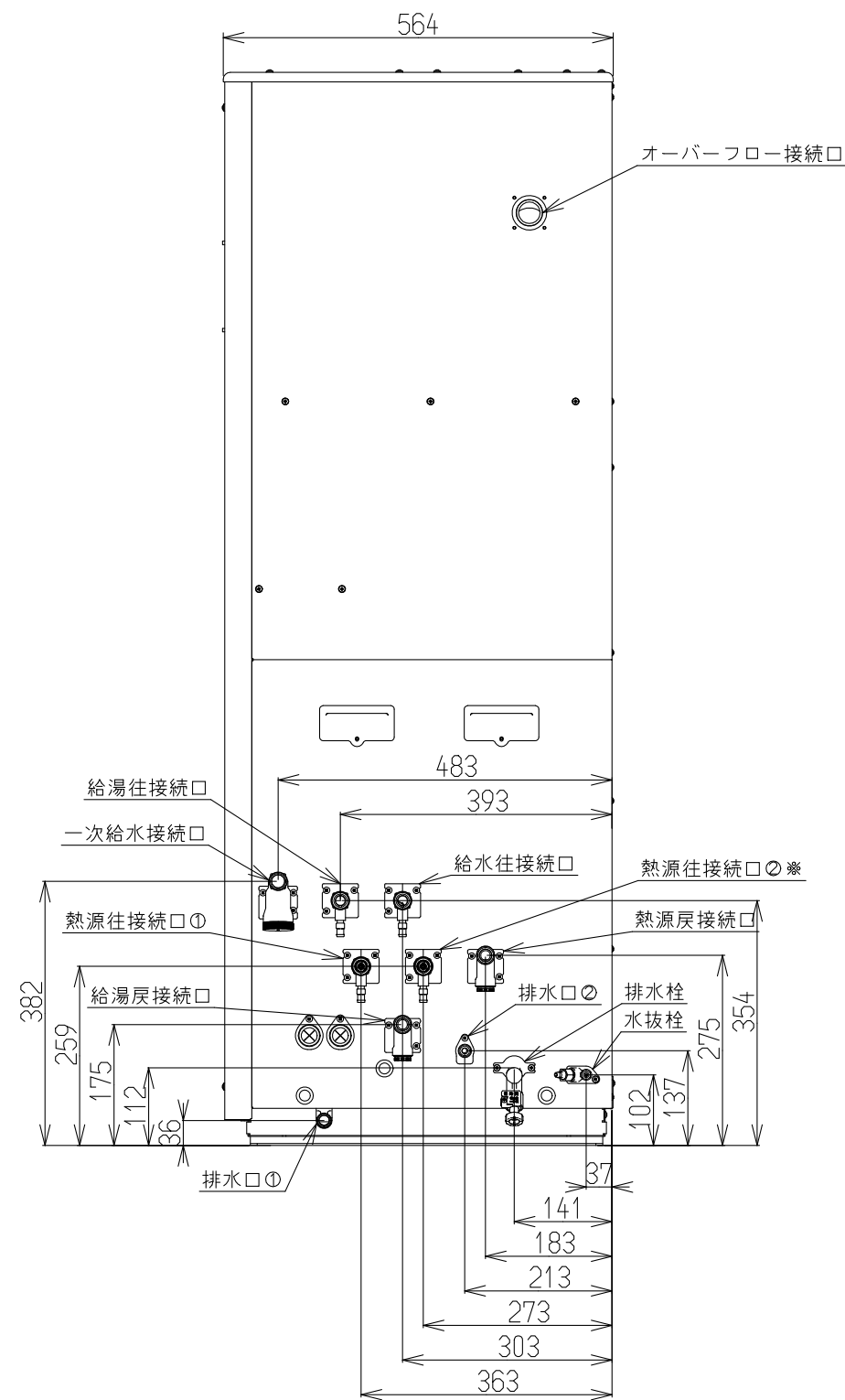
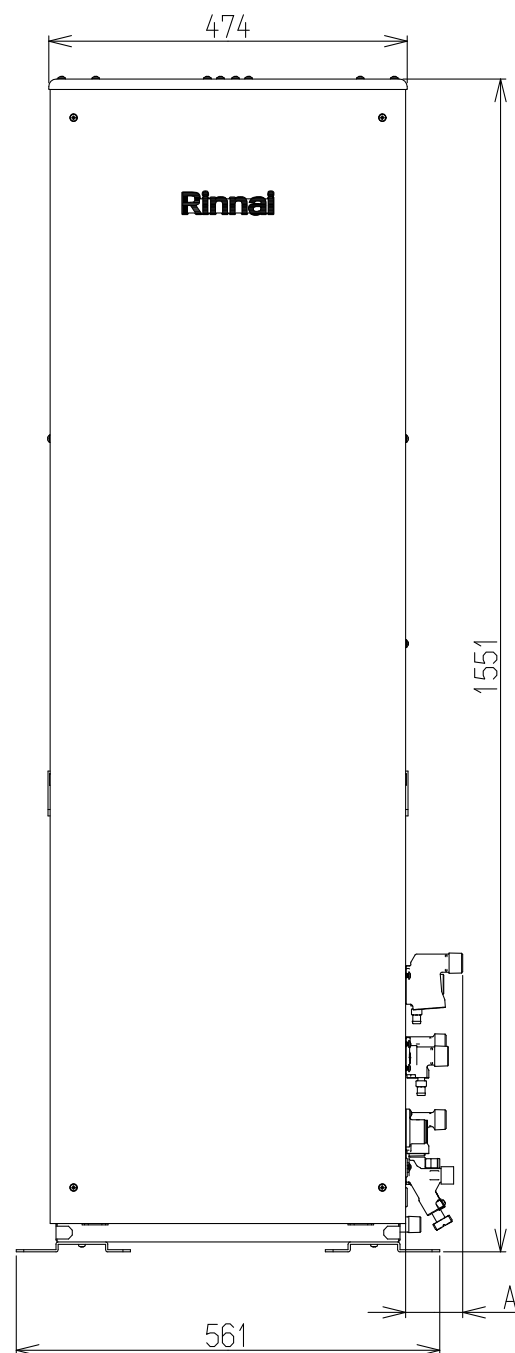


(単位:mm)

接続口	A寸法	接続口口径
一次給水	76	20A(R3/4)
給湯往	51	20A(R3/4)
給水	51	20A(R3/4)
熱源往 $\phi$	57	20A(R3/4)
熱源往 $\phi$ *	57	20A(R3/4)
熱源戻	54	20A(R3/4)
給湯戻	54	20A(R3/4)
排水栓	64	15A(G1/2B)
排水口 $\phi$	20	15A(R1/2)
排水口 $\phi$	26	15A(R1/2)
オーバーフロー	0	VP30

●仕様表

名称	給湯加圧タンクユニットシステム
型式の呼び	RPTU-500-BG2,RPTU-500-BG1 (塩害仕様:RPTU-500-BG2-EG,RPTU-500-BG1-EG)
設置方式	屋外屋内兼用設置
寸法(高さ×幅×奥行)	1551×474×564
質量[kg]	66
給水タンク有効貯水量[L]	45
貯湯タンク有効貯湯量[L]	50
最高圧力[MPa]	0.28
安全装置	逃し弁[0.25MPa]
本体外表色	シャイニーシルバー (塩害仕様:ライトキャメル)



\*RPTU-500-BG1、RPTU-500-BG1-EG (ガス熱源機1台仕様) の場合、熱源往接続口 $\phi$ はありません。

名称	外形寸法図	品名	タンクユニット
型式	RPTU-500-BG2,RPTU-500-BG1 RPTU-500-BG2-EG,RPTU-500-BG1-EG		
作成	2022.03	尺度1:10サイズ	A3 <b>リンナイ株式会社</b>