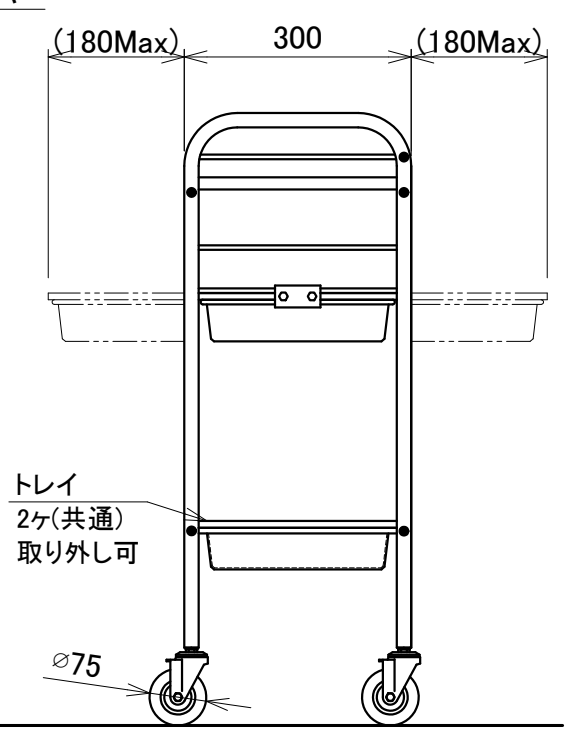
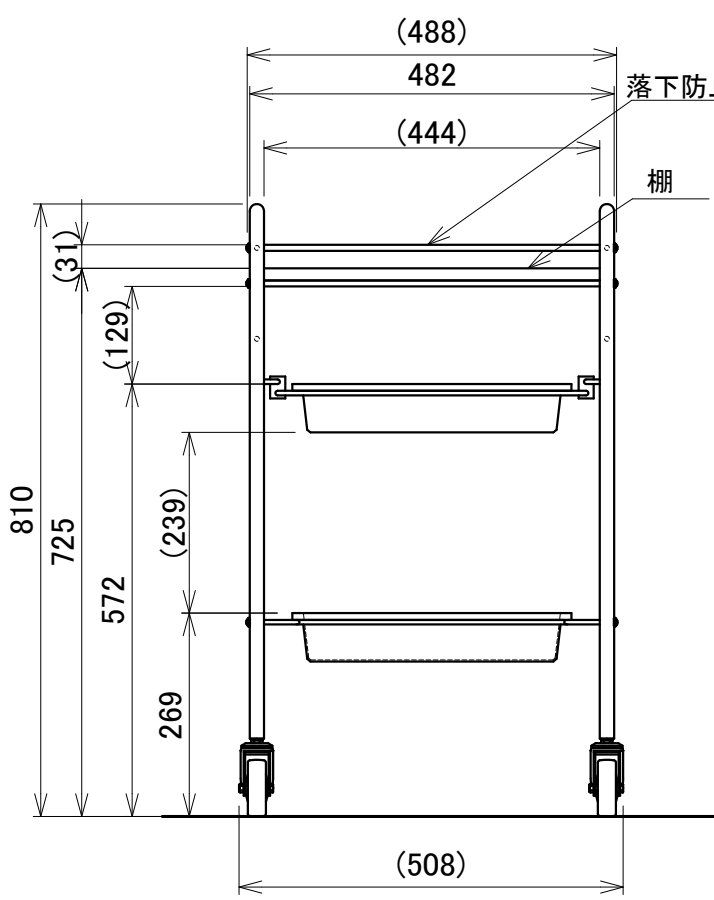
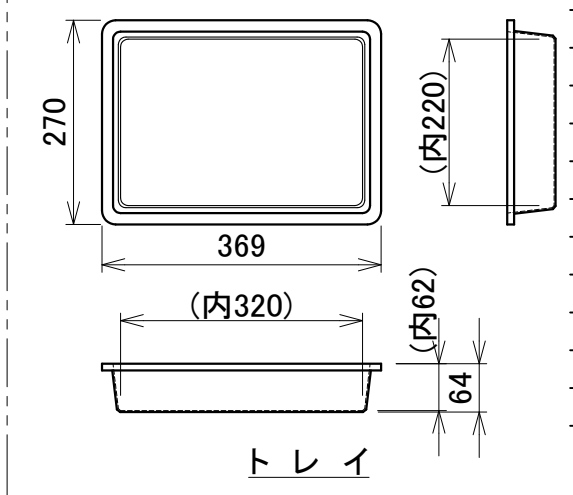
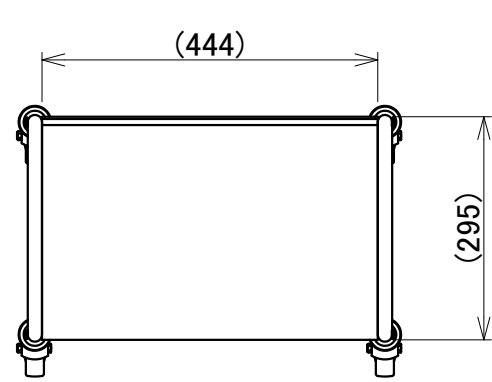


1	2	3	4		
No.	Part Name	Q'ty	Material	Processing・Finish	Remarks

A  
B  
C  
D  
E  
F

A  
B  
C  
D  
E  
F



※本図面寸法は、製品により多少の誤差が生じる場合があります。(±1cm程度)

3rd angle projection method 	<b>BEAUTY GARAGE</b>			Product name ユーティリティワゴンSP 3BOX			
	Approved	Checked	Drawn marukusu	Date 2020/12/17	Category ワゴン	BG ロット 10000001	
measurement unit: mm				Scale Scale= 1:10(A4)	Title 寸法図	Version 01	Sheet No. 1/1

1 2 3 4