

1 2 3 4 5 6 7 8

No.	Part Name	Q'ty	Material	Processing* Finish	Remarks
-----	-----------	------	----------	--------------------	---------

A A

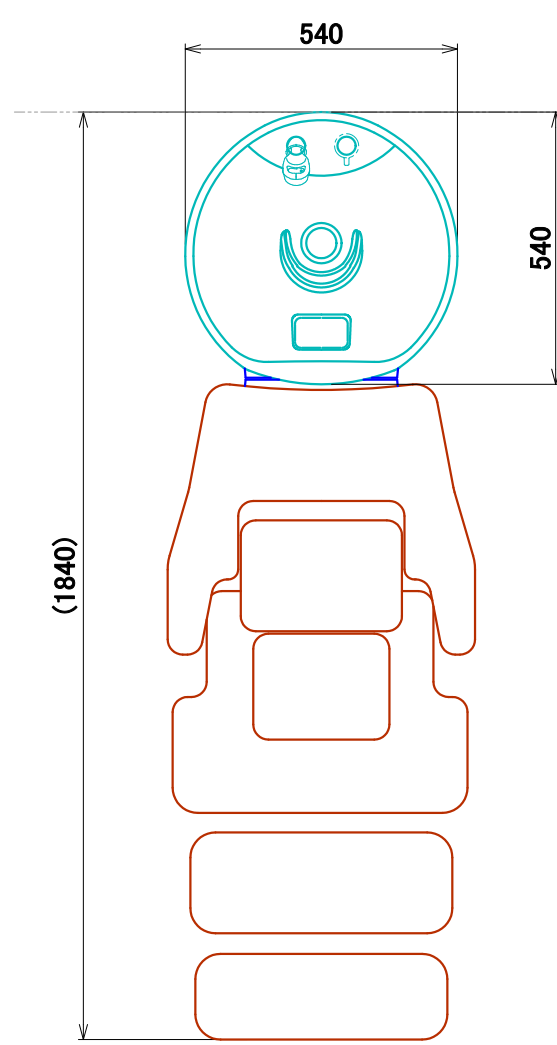
B B

C C

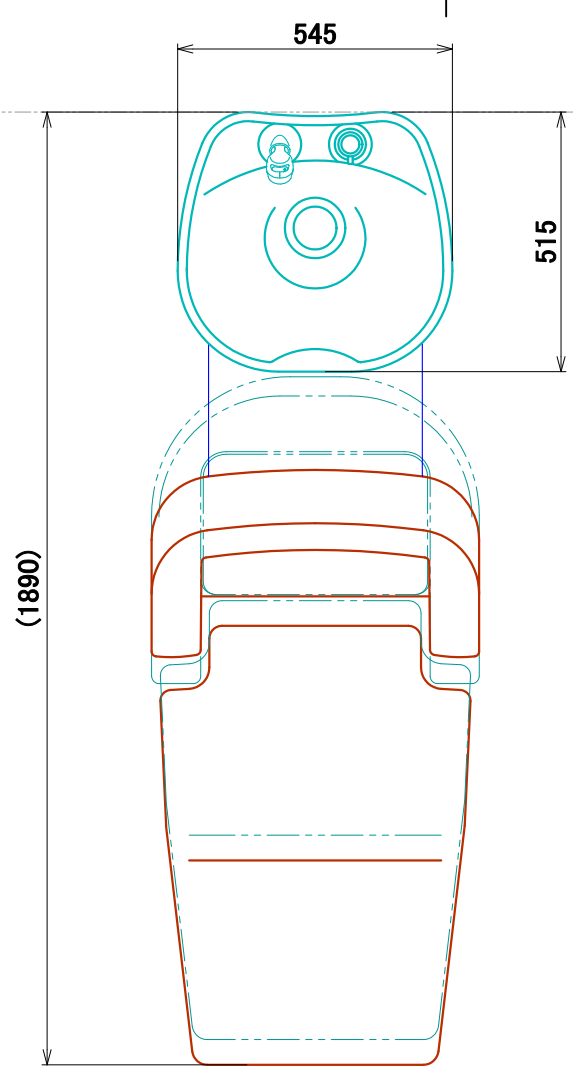
D D

E E

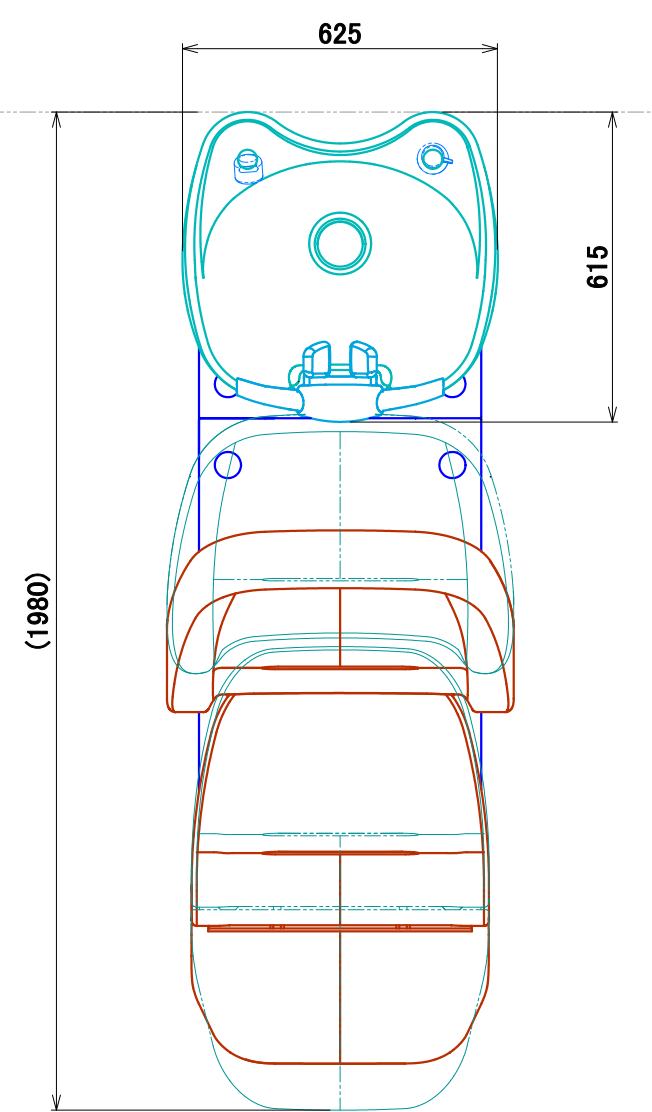
F F



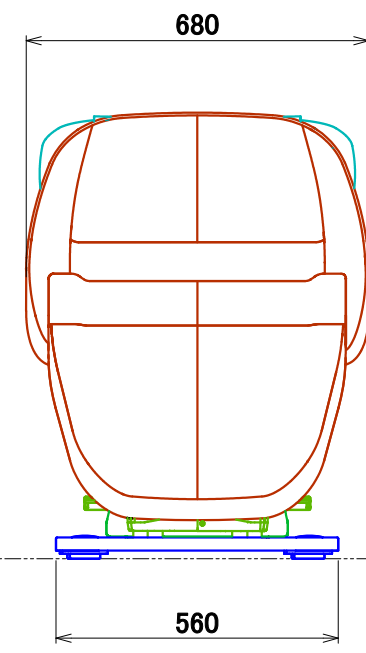
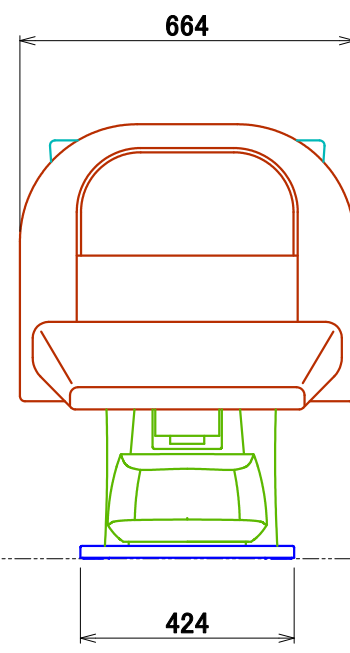
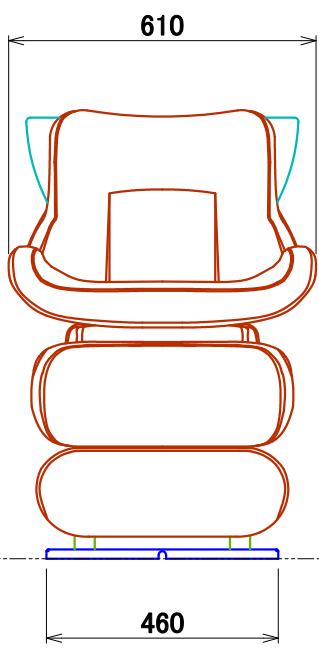
**SPAZIO**



**RUBINO**



**MORV**



3rd angle projection method				<b>BEAUTY GARAGE</b>		Product name		リラクゼーションシャンプーユニット	
Approved		Checked		Date		Category		BG Model No.	
				2020/08/24		シャンプーユニット		10000001	
		Marukusu		Scale		Title		Version	
				Scale= 1:15(A3)		サイズ比較図		Sheet No.	
								01	
								1/1	

1 2 3 4 5 6 7 8