

取扱説明書  
保証書付き

ハイパワードライヤー  
**kaze**



# もくじ

---

## Contents

---

|              |    |
|--------------|----|
| 安全上のご注意      | 01 |
| 各部の名称・はたらき   | 05 |
| 使い方          | 07 |
| お手入れのしかた     | 09 |
| 故障かな？と思ったときは | 11 |
| 定格・仕様        | 13 |
| 保証とアフターサービス  | 14 |
| 保証書          | 18 |

付属品・パッケージ等は  
予告なく変更する場合がございます。

---

# 安全上のご注意

## Safety Precautions

### 必ずお守りください

製品を安全にお使いいただき、使用者・お客様への危害、財産の損害を未然に防止するため、必ずお守りいただくことを説明しています。

- 誤った使い方をしたときに生じる危害や損害の程度を「危険」「警告」「注意」の区分にわけ、説明しています。

**⚠ 警告** 死亡・重傷を負うおそれがある内容です。

**⚠ 注意** 軽傷を負うことや、財産の損害が発生するおそれがある内容です。

- お守りいただく内容を次の図記号で説明しています。

**⊘** してはいけない内容です。

**!** 実行しなければならない内容です。

### ⚠ 警告

#### 電源コード・電源プラグ に関して

- ⊘ ● 電源コードを束ねたままで使用しない  
→ 火災や感電の原因
- 電源コードや電源プラグを傷めない  
例 傷つける、加工する、無理に曲げる、引っ張る、ねじる、重いものを載せる、挟み込む など
- 電源プラグや電源コードが傷んでいたり、熱くなっているときは、使用しない
- コンセントへのさしこみが緩いときは使用しない  
→ 感電、やけど、ショートによる火災などの原因
- めれた手で電源プラグをコンセントから抜きさししない  
→ 感電やけがの原因
- 収納時に電源コードを本体に巻かない
- 電源コードがねじれたまま使用や収納をしない  
→ 電源コードに負荷がかかり断線し、感電・やけど・ショートによる火災などの原因

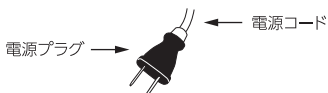
## 安全上のご注意

# 安全上のご注意

## Safety Precautions

### 警告

#### 電源コード・電源プラグ に関して



- 電源プラグを抜くときは、電源コードを引っ張らずに上図の黒い部分を持ち抜く  
→ 電源コードに負荷がかかり断線し、感電・やけど・ショートによる火災などの原因
- 電源プラグにホコリが付着しないように定期的に掃除する  
→ 湿気などで絶縁不良になり、火災の原因  
※ 電源プラグを抜き、乾いた布で拭いてください
- 使用後は電源スイッチを「OFF」にし、電源プラグをコンセントから抜く  
→ 火災や感電の原因
- 電源プラグは根元まで確実にさしこむ
- 延長コードを使用せず、定格15A以上のコンセントを単独で使用する
- 交流100Vで使用する（日本国内専用）

#### 異常・故障時には

- 直ちに使用を中止し、電源プラグを抜く  
→ 火災・感電・けがの原因

##### 異常・故障例

- ・風が出ない、時々止まる
- ・内部が真っ赤になり煙が出る
- ・本体が破損や変形したり、内部から異音がる

→ 直ちにカスタマーセンターへ点検・修理を依頼してください

#### お手入れ

- 温風で使用中、吹出口に火花が見える場合は使用を中止し、吹出口・吸込口に付着しているホコリを取り除く  
→ やけど・火災などの原因

# 安全上のご注意

## Safety Precautions

### ⚠ 警告

本体は

- 吸込口、吹出口をふさいだり、ヘアピンなどの異物を入れない  
→ 火災・感電・やけどの原因
- 電源スイッチを入れたまま、その場を離れない  
→ 火災の原因
- 引火性のものの近くで使用しない  
例 アルコール、ベンジン、シンナー、スプレー、整髪料、除光液 など  
→ 爆発や火災の原因
- 改造・分解・修理しない  
→ 発火や異常動作によるけがの原因
  - 修理はカスタマーセンターにご相談ください (P.15)
- 乳幼児の手の届く場所に保管したり、使用させない  
→ やけど・感電・けがの原因
- 水につけたり、浴室や湿気の多いところで使用しない
- 浴室や湿気の多いところに保管したり、水のかかりやすいところ、洗面台の上などにおかない  
→ 感電や火災の原因
- めれた手で使用しない  
→ 感電やショートによる火災などの原因
- ペースメーカー、AEDなど磁石に影響を受けるものを近づけない  
→ 機器誤作動の原因
- 肌や体に痛み・異常を感じたら直ちに使用を中止する  
→ 肌や身体のトラブルの原因

### 安全上のご注意

# 安全上のご注意

## Safety Precautions

### ⚠ 注意

髪を守るため には

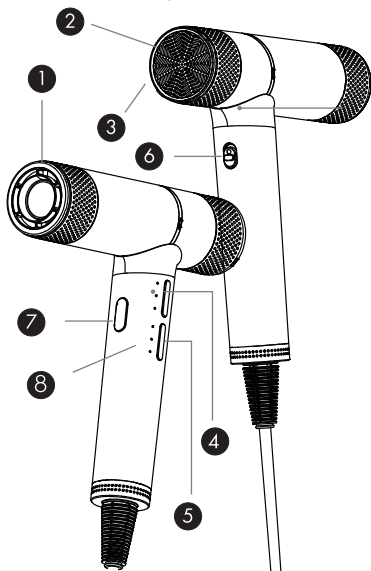
- ⊘ ● 吸込口が破損したまま使用しない  
→ 髪が吸込口に絡み、髪を傷める原因
- 吹出口と髪は3cm以上離す  
→ 髪がこげる原因
- 吸込口と髪は10cm以上離す  
→ 髪が吸込口に絡み、髪を傷める原因

次のことにも注意する

- 落としたり、ぶつけたりしない  
→ 感電や発火・けがの原因
  - 人の髪の乾燥・整髪や肌にのみ使用し、ペットへの使用、衣類、靴などの乾燥目的に使用しない  
→ 火災ややけどの原因
  - 乳幼児への使用はしない  
→ やけどの原因  
※吹出口やノズルは高温になっているので、触れない
- 
- ⊘ ● 消費電力が大きいため、延長コードで使用したり、他の電子機器と併用しない  
→ 電圧降下により、部屋の明り等が点滅する可能性

# 各部の名称とはたらき

## Part Names and Functions



各部の名称とはたらき

① 吹出口 ② 吸込口

③ フィルターケージ

取り外し可能で、お手入れ簡単

④ 風速調節ボタン

✖ ボタンを押すことで変更できます。

強・中・弱の3種類の精密な設定が可能です。

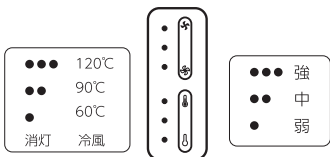
現在の風速はLEDライトで確認できます。

⑤ 温度調節ボタン

🔥 ボタンを押すことで変更できます。

4段階の温度設定が可能です。

現在の温度はLEDライトで確認できます。

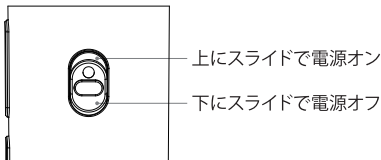




# 各部の名称とはたらき

## Part Names and Functions

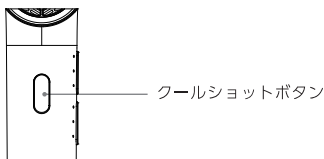
### ⑥ 電源スイッチ



### ⑦ クールショットボタン

温風時に押し続けている間は、冷風になります。

⑧ のLEDライトが点滅いたします。



各部の名称とはたらき

## その他の機能

### 熱シールド技術

ノズルの表面が熱くなり過ぎず、扱いやすい構造です。

### ノズル

- (1) なめらかな風で髪をやさしく乾かします。
- (2) 高速・高精度な風の流れて、一束ずつ自在にスタイリングできます。
- (3) 風を均一に保ち、優しく乾かす事ができます。

### オーバーヒート防止機能

通常の使用条件下での最高温度は120℃となります。

# 使い方

## How to Use

### 海外では使えません

日本国内専用(AC100V)です。  
また、変圧器でのご使用も故障の原因となります。

### 準備

- ①タオルなどで髪の水分を拭き取る
- ②ブラシまたは手ぐしで髪のもつれを取る
- ③電源プラグをコンセントにさしこみ、電源ボタンを押す

- 1** 電源ボタンを押して電源をONにし、髪全体に温風を当てる

髪の根元に温風を当てることで、すばやく乾燥させることができます。



- 2** 完全ドライの状態でもう一度クールショットボタンを押すと、ツヤツヤに仕上がります

- ①クールショットボタンを押す
- ②髪の内側から手ぐしを通して風を当てる
- ③頭頂部から毛先に向け手ぐしを通して風を当てる



- 3** 電源ボタンを押して電源をOFFにし、電源プラグをコンセントから抜く

- ・乾燥が終わったら、手ぐしまたはブラシで髪の毛を整えてください。
- ・ドライヤーが十分に冷めてから、湿気の少ない所に保管してください。
- ※ 電源プラグを持ってコンセントから抜いてください

使い方

# 使い方

## How to Use

### 髪をボリュームアップさせたい

髪の根元を持ち上げ、下から上に温風を当てる



前髪の場合



髪の内側の場合

### 髪をボリュームダウンさせたい

毛流れと同じ方向に手ぐしを通し、  
上から下に温風を当てる



### 髪のセットを長持ちさせたい

温風を当てた後に、クセ付け部分に冷風を当てる  
※ クールショットボタンをお使いください

# お手入れのしかた

## How to Care

ホコリなどの異物が付着し、吹出口をふさいでいると、性能が低下するとともに下記の症状の原因になります。

- 温風で使用時、内部で光が見える  
→ 保護装置のはたらきによるもので、危険ではありません
- 温風がたびたび冷風になる  
→ ホコリを取り除いてください

フィルターを掃除する前に、必ず本機の電源プラグをコンセントから抜いてください。週に一度は掃除することをおすすめします。

### フィルター掃除のしかた

1. バックカバーを取り外す
  2. フィルターケースを取り外す
  3. リントフリークロス、またはやわらかいブラシ等でフィルターケースとフィルターメッシュの両方のホコリを取り除く
  4. フィルターケースを元の位置に戻す
  5. バックカバーを元の位置に戻す
- ※ フィルター掃除に水を使わない  
※ フィルターメッシュに力をかけすぎない

### お願い

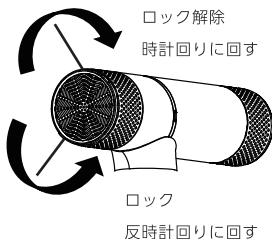
- お手入れ時、吸込口を手などでふさがらないでください
- お手入れ時やお手入れ後は、ホコリなどが飛び散る場合があるため飛ばなくなったことを確認してからご使用ください
- 吹出口をのぞき込まないでください

お手入れのしかた

# お手入れのしかた

## How to Care

### フィルターカバーの外し方



- ①ロックを解除
- ②外側に引っ張る
- ③カバーが外れる
- ④内部のフィルターを掃除する

### 汚れがついたときに行ってください

#### 本体が汚れたとき

固形せっけんをとかした水に、  
布をひたしてよく絞り、ふき掃除する。  
その後、水ぶきとからぶきをする。

#### お願い

- アルコール、除光液、洗剤（ハンドソープ）などは使用しないでください  
故障や部品の割れ、変色などの原因になります
- 本体に整髪料、化粧品がついたまま放置しないでください  
プラスチックが劣化して変色やヒビが入り、故障する原因になります

# 故障かな？と思ったときは

## Trouble with it

### 下記の確認と処置をお願いします

処置後、なお異常があるときは、直ちに使用を中止し、電源プラグをコンセントから抜いて  
カスタマーセンターへご連絡ください。(P.15)

● 温風がたびたび冷風になる

● 温風が異常に熱い

● 吹出口の内部に火花が見える

吸込口・吹出口にホコリが  
付着していませんか？

→ ホコリを取り除いてください。

吸込口が毛髪や手でふさがれていませんか？

→ ふさがないように使用してください。

※ 光は保護装置のはたらきによるもので  
危険ではありません。

● 風量が少ない

● 風が出ない

● 吹出口の内部が真っ赤になる

直ちに使用を中止し、カスタマーセンターに  
修理を依頼してください。

→ 上記の症状はともに煙が出る場合があります。この煙は保護装置が  
はたらいたための症状です。

● 電源プラグ、電源コードやブッシングが  
異常に熱い

コンセントの差込口がゆるんでいませんか？

→ ゆるくないコンセントを使用してください。

● 使用時、部屋の明かり等が点滅する

ドライヤーの消費電力が大きい  
ため電圧降下起きる可能性が  
ございます。

→ 他の電子機器との併用や延長コードでの  
使用で起こる可能性が  
ございます。  
ドライヤーの故障では  
ございません。

故障かな？と思ったときは

# 故障かな？と思ったときは

## Trouble with it

- 風が時々止まる
- こげくさいにおいがする
- 異常な音や振動がする
- 本体（ハンドル）が異常に熱い
- 本体が開いている
- 部分的に変形している

直ちに使用を中止し、カスタマーセンターに修理を依頼してください。(P.15)

故障かな？と思ったときは

MEMO

# 定格・仕様

## Ratings/Specifications

|              |   |
|--------------|---|
| 製品名          | kaze(カゼ)                                      |
| 型番           | HJ-H106                                       |
| サイズ          | 180mm×160mm×45mm                              |
| 重量           | 約350g<br>(電源コード含まず)                           |
| 風量           | 0.79m <sup>3</sup> / min                      |
| 風速           | 39.9m / s                                     |
| BLDC<br>モーター | 強: 110,000rpm<br>中: 85,000rpm<br>弱: 72,000rpm |
| 温度設定         | 冷風、60℃、90℃、120℃                               |
| 電源           | AC 100-120V 50Hz/60Hz                         |
| 消費電力         | 1300W   |
| 海外対応         | 不可  |
| 電源コードの長さ     | 1.8m  |
| 付属品          | スタイリング用<br>ノズルアタッチメント                         |

■  
定格・仕様



# 保証とアフターサービス

## Warranty and after-sales service

使い方・お手入れ・修理などは  
まず、カスタマーセンター (P.15) へ  
ご相談ください。

▼販売店名及びお買い上げ日未記入の場合は  
保証対象外となります。

販売店名

電話番号

(                    )

お買い上げ日

年                    月                    日

**修理を依頼されるときは**

「故障かな?と思ったときは (P11,12)」で  
ご確認のあと、直らないときは、  
直ちに使用を中止し、電源プラグを抜いて、  
お買い上げ日と販売店名をご記入の上  
下の内容をご連絡ください。

製品名                    kaze

故障の状況                    できるだけ具体的に

# 保証とアフターサービス

Warranty and after-sales service

## よくお読みください

● 保証期間終了後は、診断をして修理できる場合はご要望により修理をさせていただきます

※ 修理料金は次の内容で構成されています。

※ 修理料金は代金引換でも対応いたします。

技術代 診断・修理・調整・点検などの費用

部品代 部品および補助材料代

送料 修理品の送料

## 修理に関するご相談窓口「カスタマーセンター」

☎ 03 - 6902 - 9422

( FAX 03 - 6902 - 9425 )

ご使用の回線（IP電話やひかり電話など）によっては、回線の混雑時に数分で切れる可能性がございます。

株式会社next innovation

〒112-0003

東京都文京区春日2-19-11

ライオンズマンション小石川台2階

## ご相談窓口におけるお客様の個人情報のお取り扱いについて

株式会社next innovationは、お客様の個人情報をご相談対応や修理対応などに利用させていただきます。

また、折り返しお電話をさせていただくための、発信番号を通知いたしております。

なお、個人情報を適切に管理し、修理業務などを委託する場合や正当な理由がある場合を除き、第三者に開示・提供はいたしません。

個人情報に関するお問い合わせは、ご相談いただきました窓口にご連絡ください。

保証とアフターサービス

# 保証とアフターサービス

## Warranty and after-sales service

### 品質保証

保証期間は、お客様のご購入日から以下の期間となります。

本体（1年間） ※付属品は除く

### 保証規定

1. 保証期間内に万一発生した故障については、修理料金を無料とします。
2. 保証期間内でも次の場合は有料修理となります。
  - ① お取り扱いが適当でないため生じた故障、損傷の場合
  - ② 火災、地震、水害、落雷、その他の天災地変、公害や異常電圧等による故障、損傷の場合
  - ③ 機器を不当に改造や修理された場合
  - ④ 本取扱書に記載の使用方法、および注意に反するお取り扱いによって生じた故障の場合
  - ⑤ 本保証書を提示されない場合
  - ⑥ 本保証書のお買い上げ店名、およびお買い上げ年月日の未記入、あるいは字句を修正された場合
  - ⑦ 消耗品の交換
  - ⑧ 設置に原因がある故障および損傷
  - ⑨ 過度な押圧によるスイッチ及びボタン等の故障や破損
  - ⑩ お取り扱いの過誤、落下、衝撃による故障や破損
  - ⑪ 他機器と同時使用によって起こる過電流による故障
  - ⑫ 水濡れや液濡れ、水没による故障
  - ⑬ 接続する機器の故障により誘発された故障や破損
  - ⑭ 車両、船舶等に搭載された場合に生ずる故障や破損
  - ⑮ 電源コードの断線による故障や破損
  - ⑯ 仕様、デザイン、カラー等は予告なく変更する事があります。

# 保証とアフターサービス

## Warranty and after-sales service

### アフターサービスについて

ご使用にあたりましては、この取扱説明書をよくお読みの上、ご使用ください。  
ご使用方法に起因する故障、損害につきましては、弊社ではその責に應じられませんのでご了承ください。  
また、ご使用中に発生した故障に起因する諸費用および他の損害の補償は致しかねますのでご了承ください。

### 修理を依頼される時

サービスを依頼される前にこの取扱説明書をよくお読みいただき、再度ご点検の上、異常のある場合には弊社カスタマーセンターまでご依頼ください。  
保証書に必ずお買い上げ店、お買い上げ日が記入されていることをお確かめの上、ご購入時の納品伝票（もしくはそれに代わるもの）とともにご提示ください。

### 保証期間中の対応

保証規定の範囲内であれば無料、範囲外であれば有料にて修理を承ります。

### 保証期間を過ぎているとき

点検の上、正常に作動する状態に修理可能な場合はお客様のご希望により、有料にて修理を承ります。

# 保証書

## Warranty

### 無料修理規定

1. 保証期間内に万一発生した故障については、修理料金を無料とします。
2. 保証期間内でも次の場合は有料修理となります。
  - ① お取り扱いが適当でないため生じた故障、損傷の場合
  - ② 火災、地震、水害、落雷、その他の天災地変、公害や異常電圧等による故障、損傷の場合
  - ③ 機器を不当に改造や修理された場合
  - ④ 本取扱書に記載の使用方法、および注意に反するお取り扱いによって生じた故障の場合
  - ⑤ 本保証書を提示されない場合
  - ⑥ 本保証書のお買い上げ店名、およびお買い上げ年月日の未記入、あるいは字句を修正された場合
  - ⑦ 消耗品の交換
  - ⑧ 設置に原因がある故障および損傷
  - ⑨ 過度な押圧によるスイッチ及びボタン等の故障や破損
  - ⑩ お取り扱いの過誤、落下、衝撃による故障や破損
  - ⑪ 他機器と同時使用によって起こる過電流による故障
  - ⑫ 水濡れや液濡れ、水没による故障
  - ⑬ 接続する機器の故障により誘発された故障や破損
  - ⑭ 車両、船舶等に搭載された場合に生ずる故障や破損
  - ⑮ 電源コードの断線による故障や破損
  - ⑯ 仕様、デザイン、カラー等は予告なく変更する事があります。

無料修理の際は本保証書をご提示いただき、弊社カスタマーセンターにご依頼ください。保証期間内であっても、有料修理時の送料は、お客様負担で弊社までお送りください。有料修理後の機器お戻し送料はお客様負担となります。保証書は日本国内のみ有効です。保証書は再発行いたしませんので、大切に保管してください。

# 保証書

Warranty

お買い上げ日

年 月 日

ロット番号

販売店名

住所

〒 -

電話番号

( )

- ※ 保証期間はお買い上げの日から1年になります。
- ※ お買い上げ日、及び販売店名の記載のない場合は無効となりますのでご注意ください。
- ※ 保証書は再発行いたしませんので、大切に保管してください。

保証書