

# 取扱説明書



## ソファ用ネイルテーブル B07( キャスター付き )

このたびはビューティガレージ製品をお買い上げいただき、誠にありがとうございます。  
●本取扱説明書をよくお読みの上、正しく安全にお使いください。  
●本書は保証書を兼ねております。お使いになる方がいつでも見ることが出来る所に、必ず保管して紛失しないようにしてください。

### 安全上のご注意

ご使用前に、この取扱説明書をよくお読みの上、正しくお使いください。ここに示した注意事項は、製品を安全にお使い頂き、施術者やお客様への危険を未然に防止する為のものです。注意事項は、危害や損害の大きさと切迫の程度を明示する為に、誤った取り扱いをした場合に想定される内容を「危険」「警告」「注意」の3区分しています。

	<b>危険</b> 誤った扱いをすると、人が死亡または重傷を負う危険が生じる切迫の度合いが想定される内容を示しています。	☒記号の例		△記号は、危険・警告・注意を促す内容があることを知らせるもので、図の中に具体的な注意内容が記載されています。 (左図は、特定しない一般的な危険・警告・注意の通告に使用)
	<b>警告</b> 誤った扱いをすると、人が死亡または重傷を負う可能性が想定される内容を示しています。			○記号は、禁止の行為であることを知らせるもので、図の中や下部等に具体的な注意内容が記載されています。 (左図は特定しない一般的な禁止の通告に使用)
	<b>注意</b> 誤った扱いをすると、人が傷害を負う可能性、或いは物的損害のみの発生が想定される内容を示しています。			●記号は、行為を強制したり指示する内容を知らせるものです。図の中には具体的な強制や指示の内容が記載されています。 (左図は、特定しない一般的な強制や指示に使用)

### 警告

- Ⓛ 危険ですので、製品は固い水平な床面に設置してご使用ください。
- Ⓜ ストープ等火気の近くに置く場合は十分ご注意ください。加熱のため火災の原因や、製品が変形する恐れがあります。
- Ⓨ 製品に寄り掛かったり、上に乗ったりしないでください。転倒してけがをする恐れがあります。

### 注意

- Ⓜ この製品は屋内用ですので、屋外では使用しないで下さい。
- Ⓜ サロンワーク以外に使用をしないでください。
- Ⓜ 転倒の恐れがあるため、1箇所に集中した荷重の物を置かないでください。(耐荷重：40kg(最低位)/15kg(最高位))
- Ⓜ 修理および改造はしないでください。製品の強度を弱め、怪我の原因となる恐れがあります。
- ⚠ 本体の上で底のざらついた物を置いて引きずったりすると傷が付く事があります。
- ⚠ 製品を移動させる際は、床の溝や段差に注意してください。本体が倒れて怪我をする恐れがあります。
- Ⓜ 製品に直接熱いものや濡れたものを置いたり、ビニールなどで長時間覆って使用しないで下さい。変形や変色、塗装剥がれの原因となります。
- Ⓜ 製品に薬品などをこぼさないようご注意ください。万一こぼしてしまった場合は直ちに拭き取ってください。汚れやシミの原因となります。
- Ⓜ 小さなお子様は大人の考えつかない使い方をされる恐れがあります。付近では遊ばせないでください。
- Ⓨ 濡れた場合は速やかに水分を拭きとってください。濡れたままの使用および保管は製品の劣化の原因となります。
- Ⓜ 破損・変形したまま使用しないでください。怪我の原因となる恐れがあります。
- Ⓨ 木材の接着剤等(ホルムアルデヒド)が残っている製品で人によってはアレルギー症状を起こす可能性がありますので、換気を十分に(ホルムアルデヒド)を取り除くようにしてください。
- Ⓨ 虫害を発見した場合は、放置すると被害が拡大する恐れがあるので、ただちに殺虫や防虫処理をしてください。
- Ⓨ 設置後にビスのゆるみや製品の異常がないか1ヶ月に一度程度、定期的に点検を行ってください。  
※地震等があった場合はその都度点検を行ってください。
- Ⓨ 著しい汚れは薄めた中性洗剤で落とした後すぐに水拭きをし、すぐに乾拭きをしてください。  
※シンナー、アルコール等は使用しないで下さい。変色や劣化、表面はがれの原因となる事があります。
- Ⓨ 水分・湿気を含んだ物を引出しの中に入れるとカビの原因となります。通気の良い場所で乾燥させるかクリーニングしてから収納してください。
- Ⓨ 直射日光が当たると変色、変形の原因となります。日当たりの良いお部屋では、カーテン、ブラインド、カバー等を使い直射日光を避けてください。

※施術で使用する際はキャスターのロックを使用していただくことで安定してご使用いただけます

# 保証書

本書は、本書記載の内容で無料修理を行う事をお約束するものです。お買い上げの日から下記期間中故障が発生した場合は、製品と本書をご提示の上、修理をご依頼ください。

商品名	ソファ用ネイルテーブル B07( キャスター付き )		
お買い上げ年月日	年 月 日	無料修理保証期間 (お買い上げ日より)	12ヶ月
お客様	お名前	様	
	ご住所	〒 TEL	
販売店	店名・住所・電話 株式会社ビューティガレージ		

### 【保証規定】

- 取扱説明書、本体貼付ラベル等の注意書に従った正常な使用状態で保証期間内に故障した場合には無料修理致します。
- 保証期間内に故障して無料修理をお受けになる場合には、商品と本書をご持参ご提示の上、お近くの当社ショールームへご依頼ください。
- 保証期間内でも次の場合には有料修理になります。  
(イ) 本書のご提示がない場合。  
(ロ) 本書にお買い上げ年月日、お客様名、販売店名の記入のない場合、あるいは字句を書き換えた場合。  
(ハ) お買い上げ後の落下等による故障及び損傷。  
(ニ) 本来の目的以外に使用された場合の故障及び損傷。  
(ホ) 使用上の誤り及び不当な修理や改造による故障及び損傷。  
(ヘ) ご使用による劣化・消耗品の交換の場合。  
(ト) 火災、地震、落雷、水害、その他の天災地変、異常電圧による故障及び損傷。  
(チ) 取付が必要となる機器類を異なる場所で再設置している場合。
- 保証期間内でも商品を販売店へ送付される場合の送料はお客様の負担となります。
- 本書は日本国内においてのみ有効です。Effective only in Japan.
- 本書は再発行致しませんので、紛失しないよう大切に保管してください。
- 遠隔地への出張修理を行った場合には、出張に要する実費を申し受けます。  
※この保証書は、本書に明示した期間、条件のもとにおいて無料修理をお約束するものです。  
保証書によってお客様の法律上の権利を制限するものではありません。

**お問い合わせ先** 受付時間：月～土：10:00～18:30 (祝日・年末年始を除く)

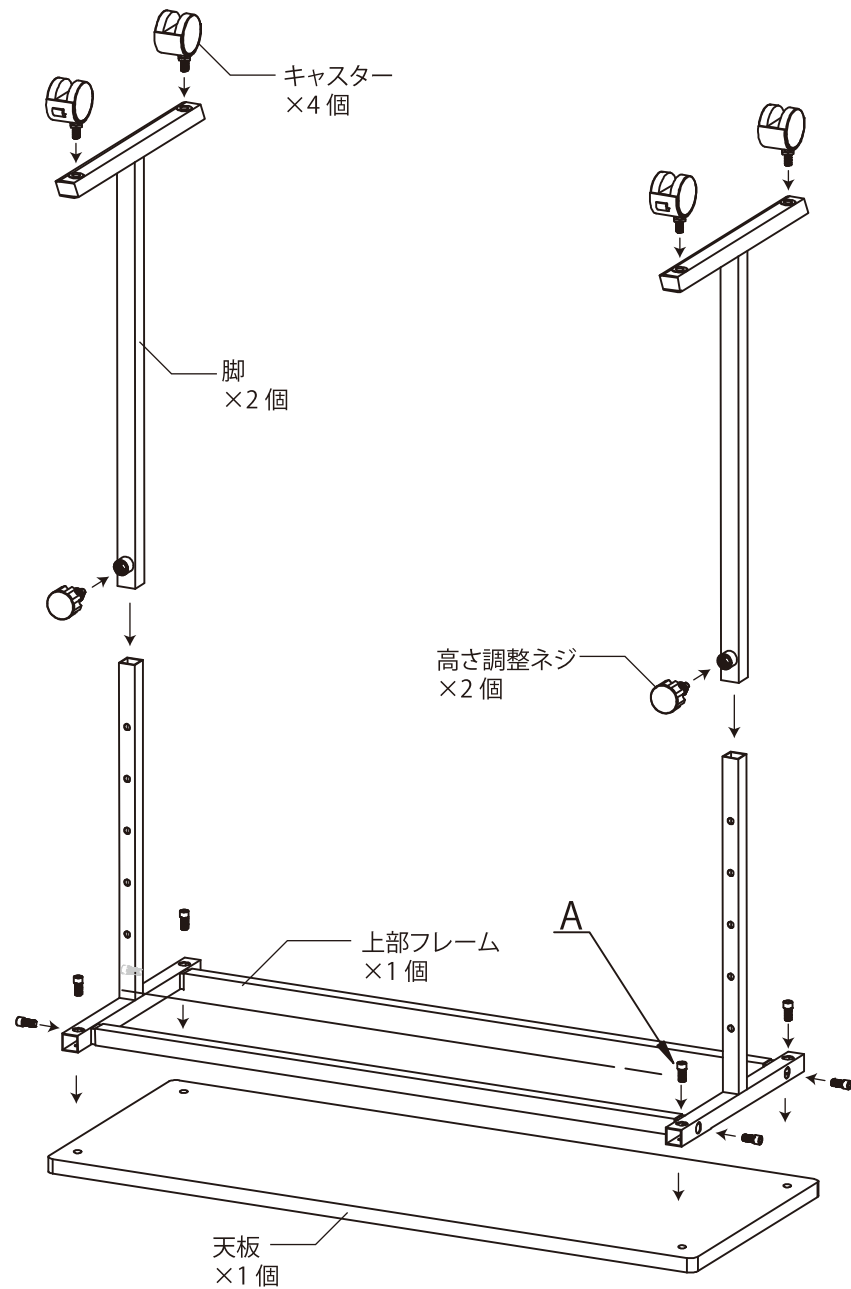
販売元：株式会社ビューティガレージ

〒154-0015 東京都世田谷区桜新町 1-34-25

ご注文お問い合わせ ☎ 0120-974-554

修理メンテナンス ☎ 0120-919-969

組立前に必ず部品がそろっているか確認してください。

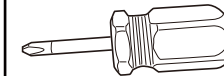


A



ネジ × 8 個

B



ドライバー × 1 個

完成図

