

1

2

3

4

5

6

7

8

No.	Part Name	Q'ty	Material	Processing・Finish	Remarks
-----	-----------	------	----------	-------------------	---------

A

A

B

B

C

C

D

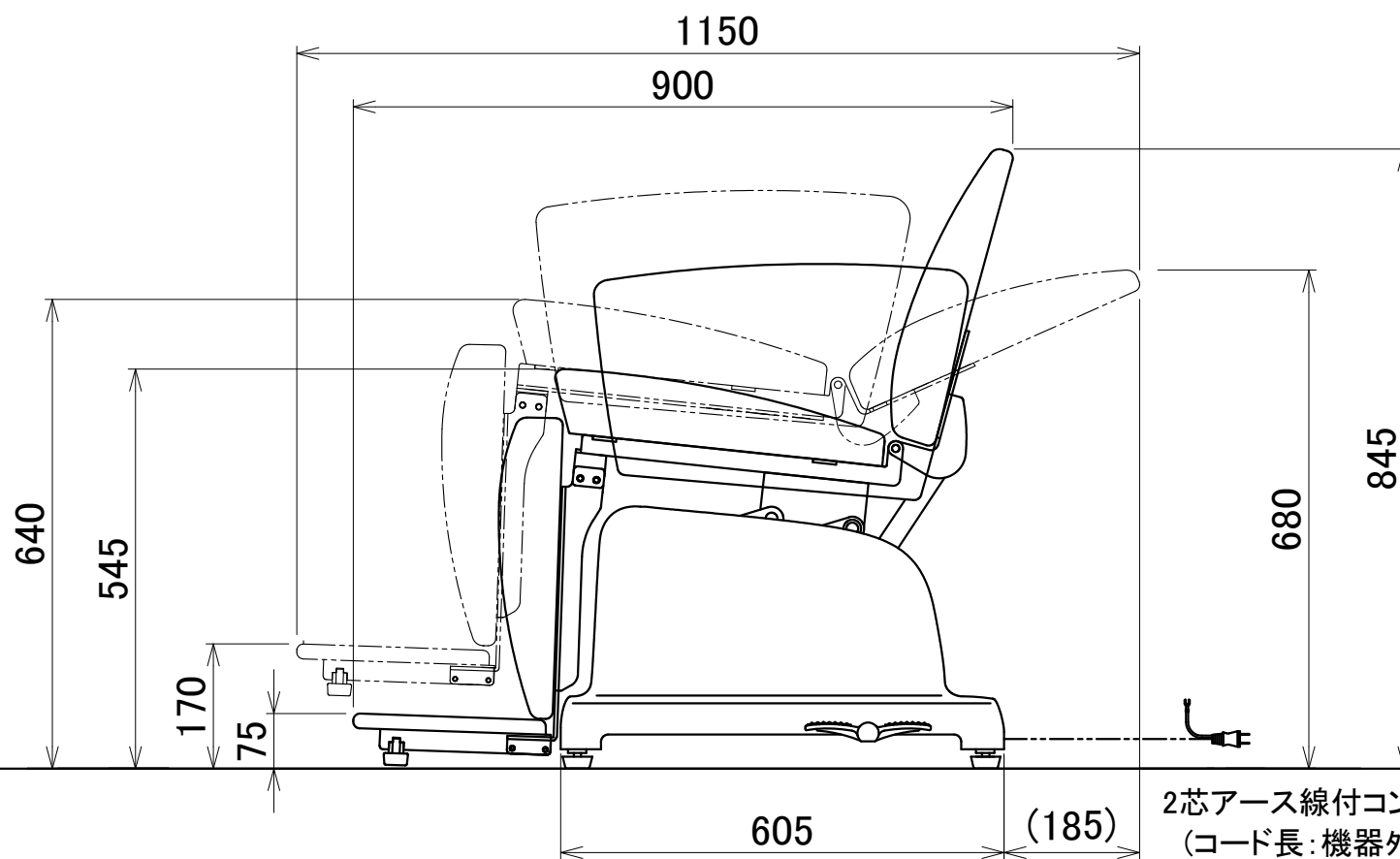
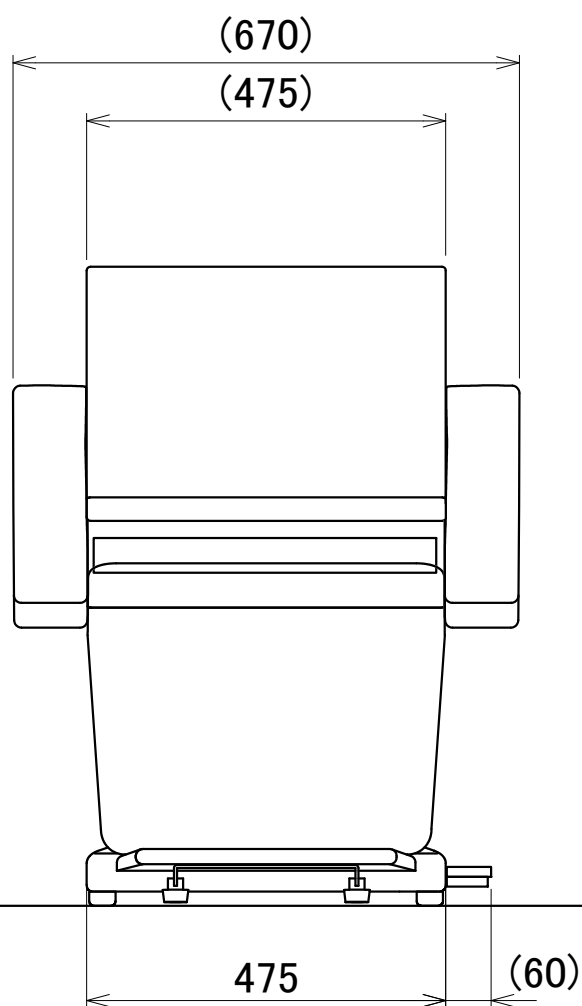
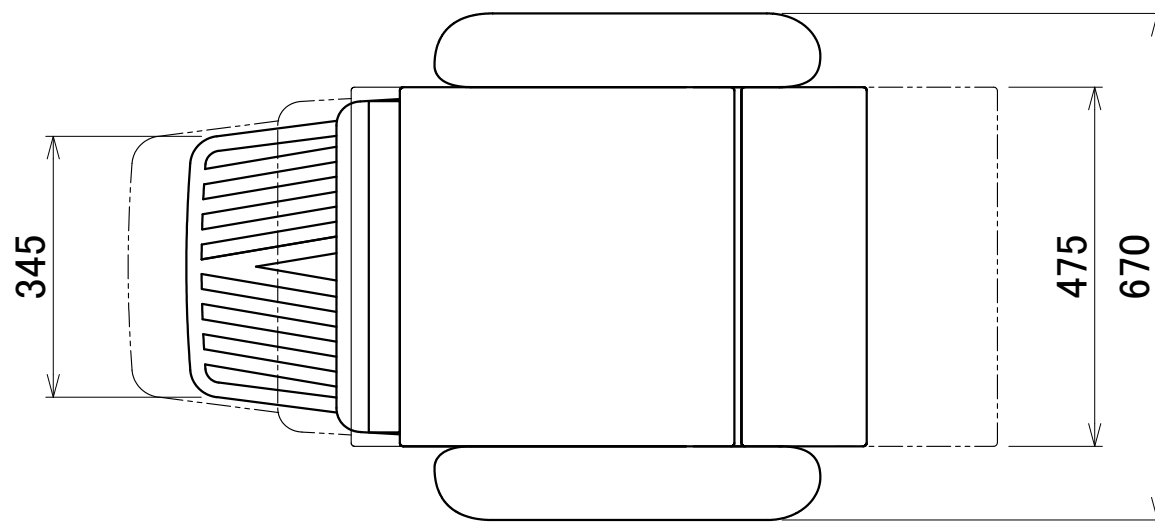
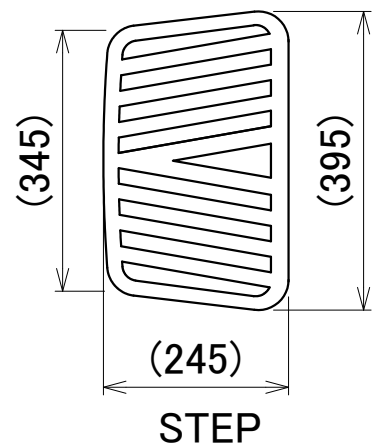
D

E

E

F

F



2芯アース線付コンセントプラグ  
(コード長: 機器外 約 1.3 m)

3rd angle projection method 	<b>BEAUTY GARAGE</b>				Product name 電動シャンプーチェア ALVIN-Sofa【ステップ付・レッグレスト固定タイプ】			
	Approved	Checked	Drawn	Date: 2022/01/05	Category シャンプーチェア		BG Model No.: 10000001	
measurement unit: mm			marukusu	Scale: Scale= 1:10(A3)	Title 寸法図		Version: 01	Sheet No.: 1/1

1

2

3

4

5

6

7

8