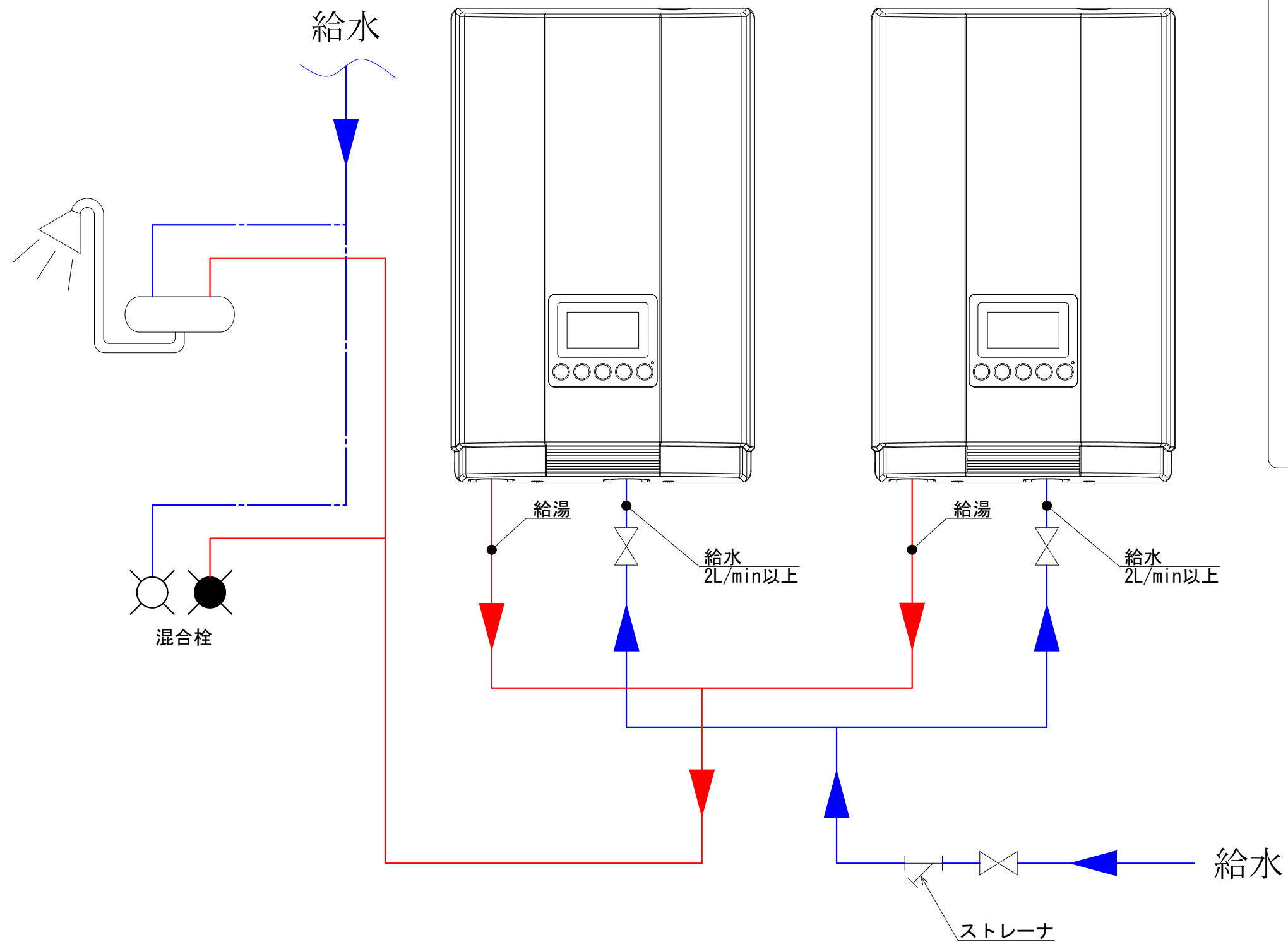


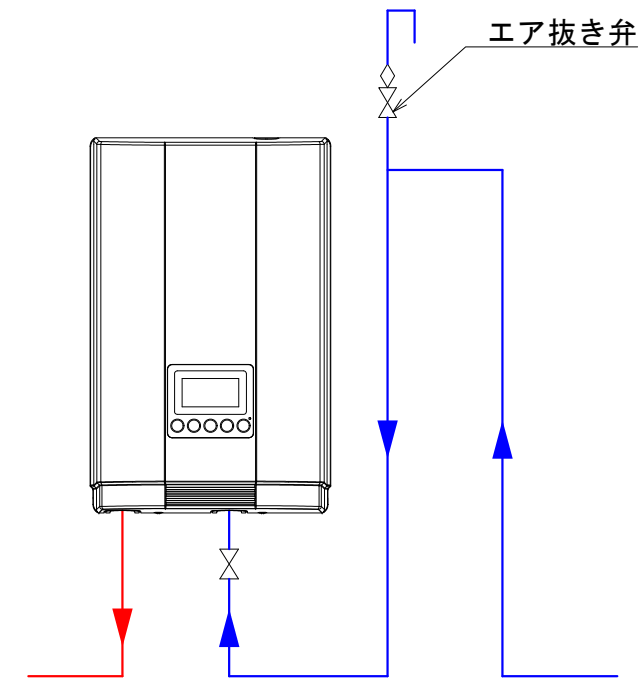
E I W X 配管系統例（並列配管の場合）

（※詳細配管は除く）



注意事項

- ・ 機器一次側の給水配管が鳥居配管となる場合は、必ずエア抜き弁を取り付けてください。



- ・ それぞれの機器への給水流量が2L/min以上となるよう、一次側の給水流量を調節してください。
- ・ それぞれの機器への給水に偏りが出ないように注意し、配管を接続してください。