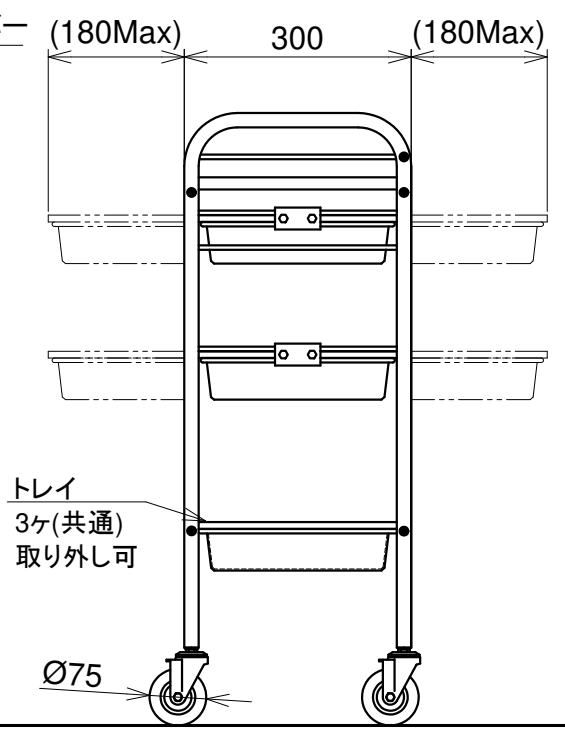
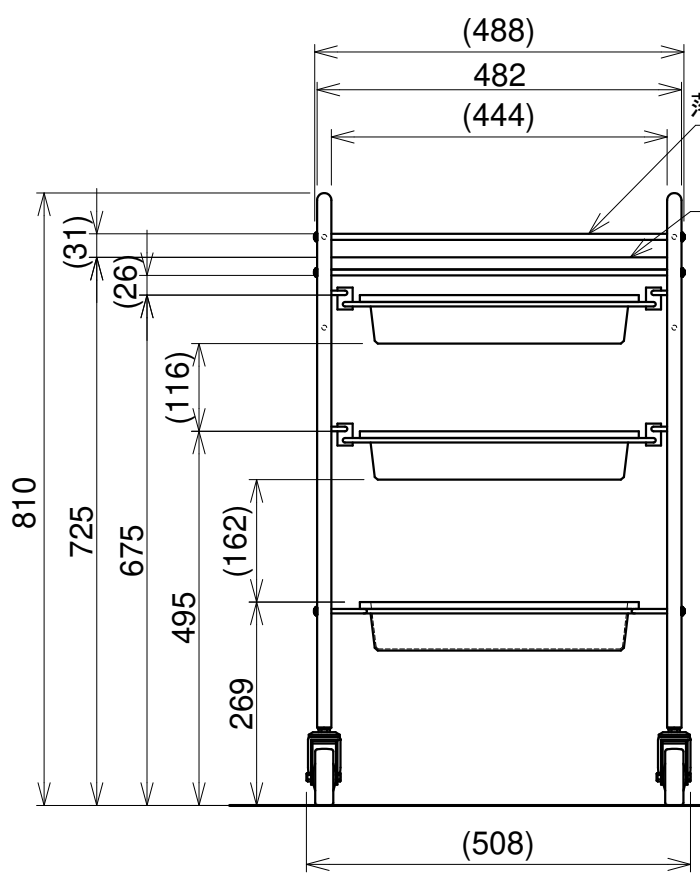
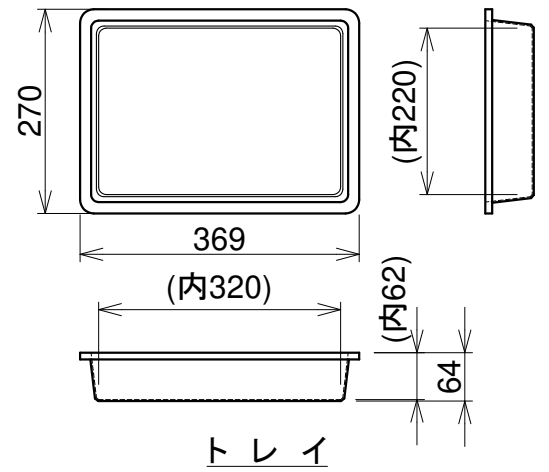
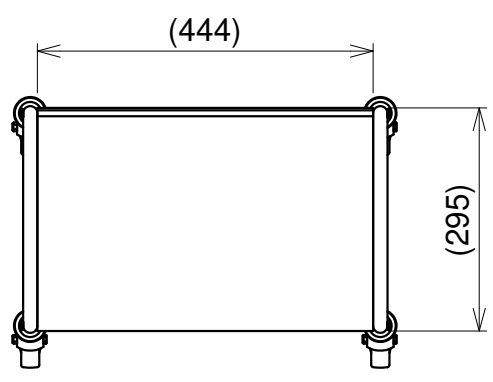


1	2		3	4	
No.	Part Name	Q'ty	Material	Processing・Finish	Remarks

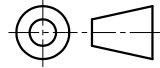
A  
B  
C  
D  
E  
F

A  
B  
C  
D  
E  
F



※本図面寸法は、製品により多少の誤差が生じる場合があります。(±1cm程度)

3rd angle projection method



measurement unit: mm

**BEAUTY GARAGE**

Approved	Checked	Drawn	Date
		marukusu	2020/12/17
			Scale
			Scale= 1:10(A4)

Product name ユーティリティワゴンSP 4BOX

Category	BG ロット
ワゴン	10000001
Title	Version
寸法図	01
	Sheet No.
	1/1

1	2	3	4
---	---	---	---