

# OVE900 (N) 設置手順書

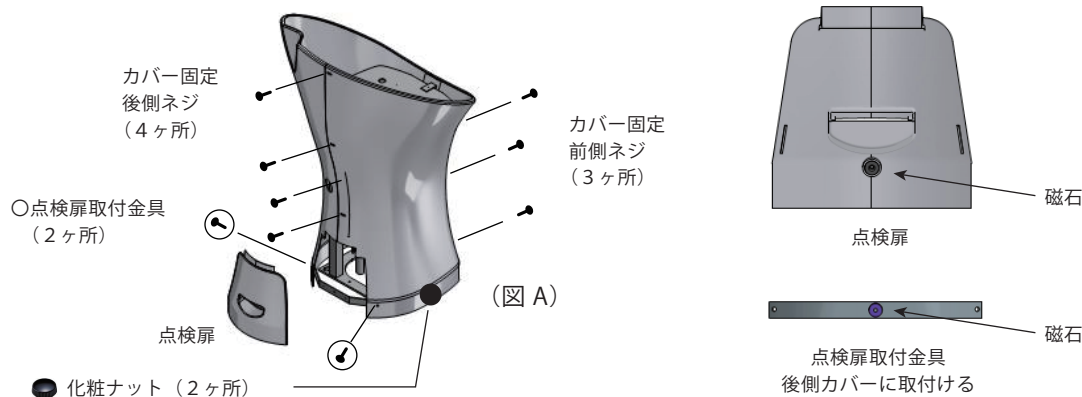
- 【パーツの確認】 ・洗髪ボウル (1コ) ・本体レスト部 (1コ) ・止水栓金具 (1セット) ・温調ハンドルセット (1セット)  
 ・排水金具セット (1セット) ・排水ホース (1セット) ・シャワーホース (1コ)  
 ・ブレードホース (1コ) ・シャワーハンガー (1コ) ・ホースバンド (1コ)  
 ・締込ボルトセット (4セット入り) ・コーチボルト (4コ) ・点検扉 (1コ)  
 ・点検扉取付金具 (1コ) ・化粧ナット (2コ)

- 【製品組立に必要な工具の確認】 ・スパナ (モンキーレンチ) ・プラスドライバー ・パイプレンチ ・温度計 ・シリコンコーキング材

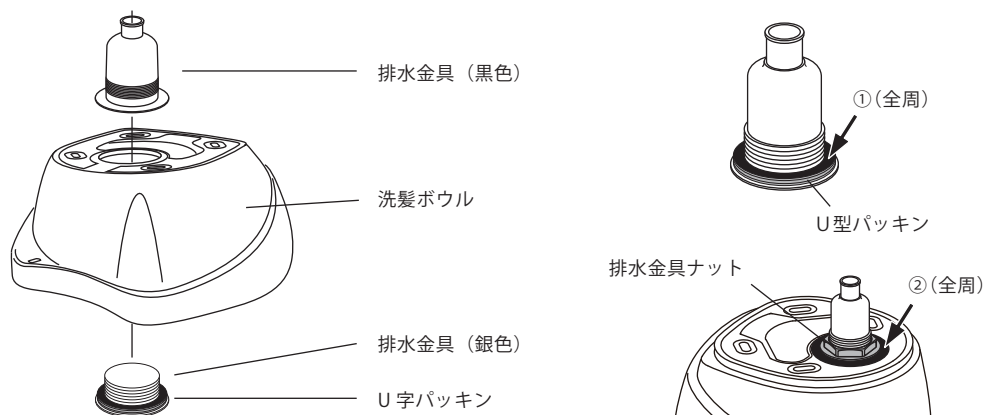
1. 本製品を設置する前に、給水・給湯・排水管を<施工配管寸法図>(別紙)に基づきあらかじめ施工してください。
2. コーチボルトを<施工配管寸法図>(別紙)に示す位置に打ち込んでください。

!	配管はコーチボルトの位置を避けて埋設してください。
!	器具を取付け前に必ず給水、給湯管内のゴミ・砂等は完全に洗い流してください。

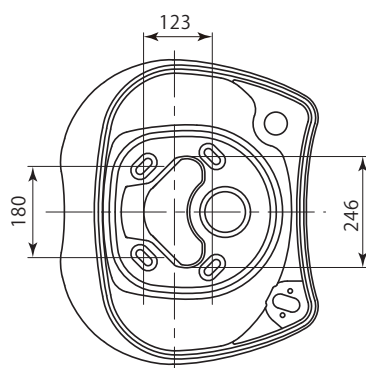
3. 本体カバーを取付けているカバー固定ネジを外し、カバーを外してください。



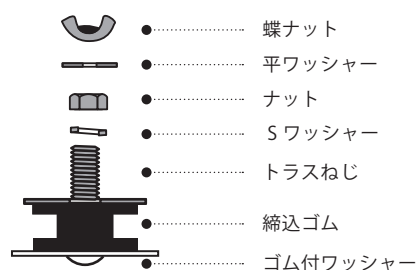
4. 洗髪ボウルに排水金具を取り付けてください。  
 ※取付前に①の部分と締め付け後②の部分に、水漏れ防止のため必ずシリコンでコーキングしてください。



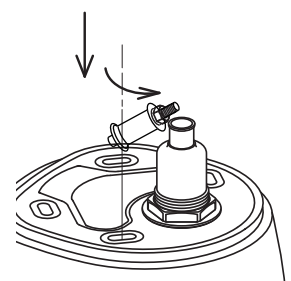
5. 洗髪ボウル裏面の長穴4箇所締込ボルトを固定してください。  
 【注意】締込ボルトの締めすぎに注意してください。陶器が破損する恐れがあります。



- ① 蝶ナットと平ワッシャーをトラスねじから外し、Sワッシャーとナットのみが付いた状態にしてください。

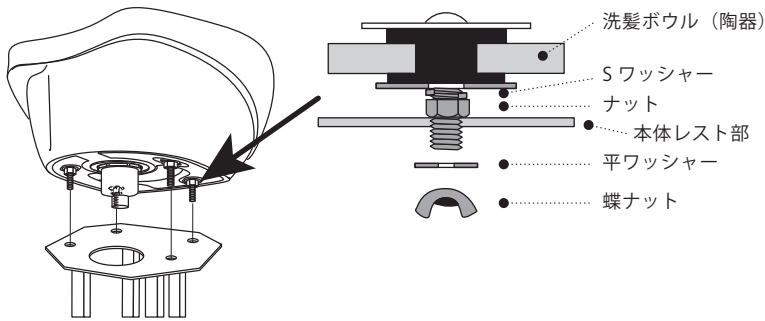


- ② 斜めにボルトを傾けてネジの頭とゴム付ワッシャーを引っ掛けてください。



6. 締込ボルト固定後、洗髪ボウルと本体レスト部を固定します。

【注意】洗髪ボウルと本体レスト部の締めすぎに注意してください。洗髪ボウルを固定するときは前後左右に動かし中心に固定してください。



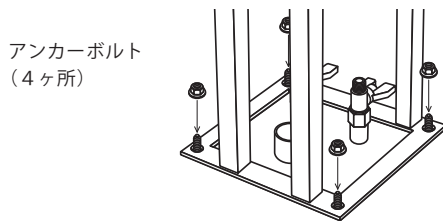
上手く取付けるためのポイント

ナットに M8φ30 mm のステンレスワッシャーをシリコン等で接着する。

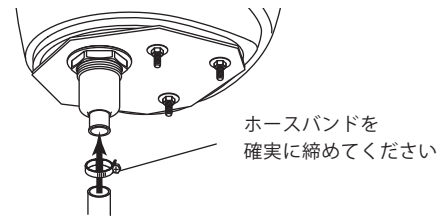
ナットが本体レスト部側の穴に落ち込むことがなく、高さが安定し綺麗に設置出来ます。

※M8φ30 mmのステンレスワッシャーは付属品ではございません。各自ご用意ください。

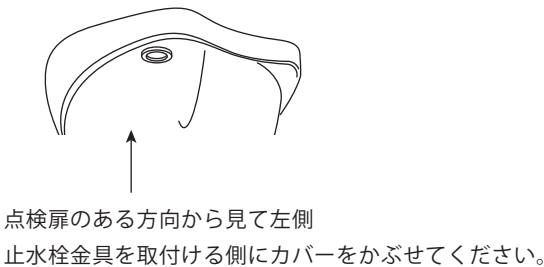
7. 本体レスト部をアンカー位置に固定してください。



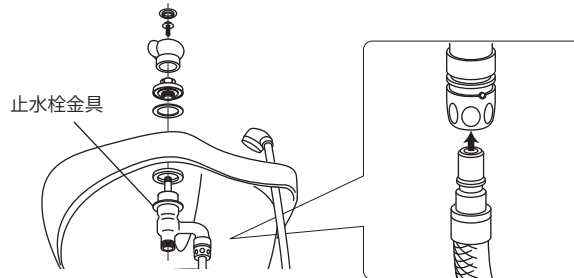
8. 排水ホースを排水金具と床面の排水管に接続してください。



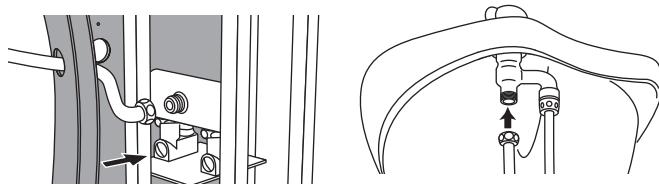
9. 本体レスト部に本体左カバーをかぶせる。



10. 洗髪ボウルに止水栓金具を取付け、シャワーホースを接続してください。



11. ブレードホースを本体カバーの穴に通して、サーモミキシングと止水栓に接続し、床もしくは壁から立ち上がっている給水・給湯管とサーモミキシングとを接続してください。

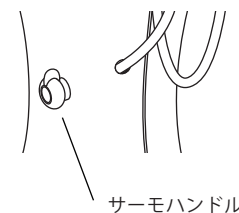
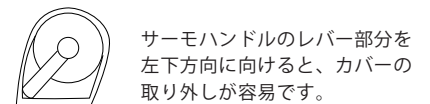


※給湯と給水を間違えないようにご注意ください。  
点検扉のある方向から見て、  
右：湯 左：水 となっています。

12. 通水テストを行い、水漏れがないかチェックしてください。

13. 図 A を参考にして、カバーを取り付けてください。(洗髪ボウルは陶器製ですので、大きさや形に誤差が生じます。また洗髪ボウルの取付位置によりカバーが洗髪ボウルに当たりズレる場合は、洗髪ボウルの位置調整をお願いします。)

- ①本体レスト部に右カバーをかぶせ、左右のカバー同士を前側から3ヶ所ネジ止める。  
(前側上側、下側、中心の順に仮止めし、カバーの隙間が無いように固定してください)
- ②カバーの後側のカバー同士を4ヶ所ネジ止める。  
(後側上側、下側、中心上、中心下の順に仮止めしカバーの隙間が無いように固定してください)
- ③カバーの下側左右の穴からシャシのネジ部を出し化粧ナットで2ヶ所仮止めする。
- ④点検扉取付用金具をカバー後側2ヶ所ネジを仮止めする。
- ⑤点検扉を取付け磁石通しが中心に取付金具を合わせ、本締めする。
- ⑥洗髪ボウルとカバーの隙間を確認し、カバーの下側左右の化粧ナットを本締めする。
- ⑦点検扉の確認、点検扉の下側を持ち上げ点検扉を外す。  
点検扉の上側をカバーに差し込み、上に持ち上げるようにし下側を押して止める。



サーモハンドル