

リラクゼーションシャンプーユニット LUCY 取扱説明書

この度は、「リラクゼーションシャンプーユニットLUCY」をお
買い上げいただき、ありがとうございます。

本説明書をよくお読みになって、正しくお使いください。



 B E A U T Y
G A R A G E

目次

・ 目次	1
・ 安全上のご注意	2
・ 梱包内容	5
・ 梱包内容（サーモタイプ水栓金具）	6
・ 梱包内容（シングルレバータイプ水栓金具）	7
・ 設置について	8
・ 日常のお手入れ、仕様	12
・ トラブルシューティング	13
・ 消耗品について	14
・ 定期点検について	15
・ 保証書	16

安全上のご注意

ご使用前に、この取扱説明書をよくお読みの上、正しくお使いください。

ここに示した注意事項は、製品を安全にお使い頂き、施術者やお客様への危険を未然に防止する為のものです。

注意事項は、危害や損害の大きさと切迫の程度を明示する為に、誤った取り扱いをした場合に想定される内容を「危険」「警告」「注意」の3区分しています。

安全に正しくお使いいただくために

この取り扱い説明書では、製品を正しくお使いいただき、施術者やお客様への危害や損害を未然に防止する為に、本文中に色々な図記号や絵表示を示しています。

その表示と意味は、次のようになっています。

- ・表示と意味をよく理解してから、本文をお読みください。
- ・お読みになった後は、この製品をお使いになる方がいつでも見ることができる所に、必ず保管してください。
- ・全て安全に関する内容ですから、必ずお守りください。



誤った扱いをすると、人が死亡または重傷を負う危険が生じる切迫の度合いが想定される内容を示しています。



誤った扱いをすると、人が死亡または重傷を負う可能性が想定される内容を示しています。



誤った扱いをすると、人が傷害を負う可能性、或いは物的損害のみの発生が想定される内容を示しています。

図記号の例



△記号は、危険・警告・注意を促す内容があることを知らせるもので、図の中に具体的な注意内容が記載されています。
(左図は、特定しない一般的な危険・警告・注意の通告に使用)




○記号は、禁止の行為であることを知らせるもので、図の中や下部等に具体的な注意内容が記載されています。
(左図は特定しない一般的な禁止の通告に使用)







●記号は、行為を強制したり指示する内容を知らせるものです。図の中には具体的な強制や指示の内容が記載されています。
(左図は、特定しない一般的な強制や指示に使用)

安全上のご注意

⚠ 危険

	AC電源100V以外では使用しないでください。 火災・感電・故障の原因となります。
---	--

⚠ 警告

	本来の目的や用途以外には、使用しないでください。 事故・トラブルの原因になります。
	電源コードを傷つけたり、加工したり、無理に曲げたり、重いものを乗せたりしないでください。 コードが破損して、火災感電の原因になります。
	電源コードの脱着は、プラグを持って確実に実行してください。 コード部分を持って引っ張るとコード被覆が剥がれてショート・感電の原因になります。
	ご使用になる前には装置が正常に作動することを確認した上でご使用ください。 事故・ケガの原因になります。
	本体を勝手に修理・分解・改造をしないでください。 故障・火災・感電・ヤケドの原因となります。
	電源プラグとコンセントにホコリが付着していないか点検を行ってください。 感電・事故の原因になることがあります。
	シートの上げ下げのときには、イス付近の隙間に人がいないか確認してください。 挟まると大きなケガをする恐れがあります。
	アースを必ず取り付けてください。 故障や漏電のときに感電する恐れがあります。

⚠ 警告

	可動部分の中に手を入れないでください。 挟まれるなどケガをする恐れがあります。
	ボール以外のところには水をかけないでください。 水が機器内部に入ると故障や漏電火災の原因になりますので付着した場合は速やかに拭き取ってください。
	施術者以外の方がスイッチに触れないように注意してください。 思わぬ動きによりケガをする恐れがあります。
	リクライニングした状態でシートを回転させないでください。 お客様がバランスを崩して転落し、怪我をする恐れがありますのでリクライニングを起こした状態で回転させてください。
	60℃以上のお湯は使用しないでください。 60℃以上のお湯を使用するとシャワーホース・ヘッド止水コックなどが変形、破損する恐れがあります。
	乗り降りはイスの状態で行ってください。 リクライニングした状態で乗り降りをするると機器が破損したり、ケガをする恐れがあります。
	イスは、平で安定した床の上に設置してください。 イスが転倒してケガをする恐れがあります。
	高温のお湯を使用後には温度調整コックを適温の位置に戻してください。 ヤケドをする恐れがあります。 また、同じ給水給湯元の他の機器を同時に使用すると、温度が不安定になることがあります。

安全上のご注意

警告

	レッグレストの先端部には座らない ください。 機器のバランスが崩れ転倒し、ケガ をする恐れがあります。
	お湯の温度は手で確認しながら行っ てください。 お客様がヤケドする恐れがあります。
	機器に衝撃を与えないでください。 機器が破損してケガをする恐れがあ ります。
	屋外で使用しないでください。 機器が破損したり故障したりする恐 れがあります。
	止水コックは完全に閉めてください。 止水が不完全な場合漏水事故が起こ る恐れがあります。
	ボールに重い物を乗せたりしないで ください。 キズや割れなどの破損の原因になり ます。
	機器に物をぶつけないでください。 機器の破損や変形の恐れがありま す。

注意

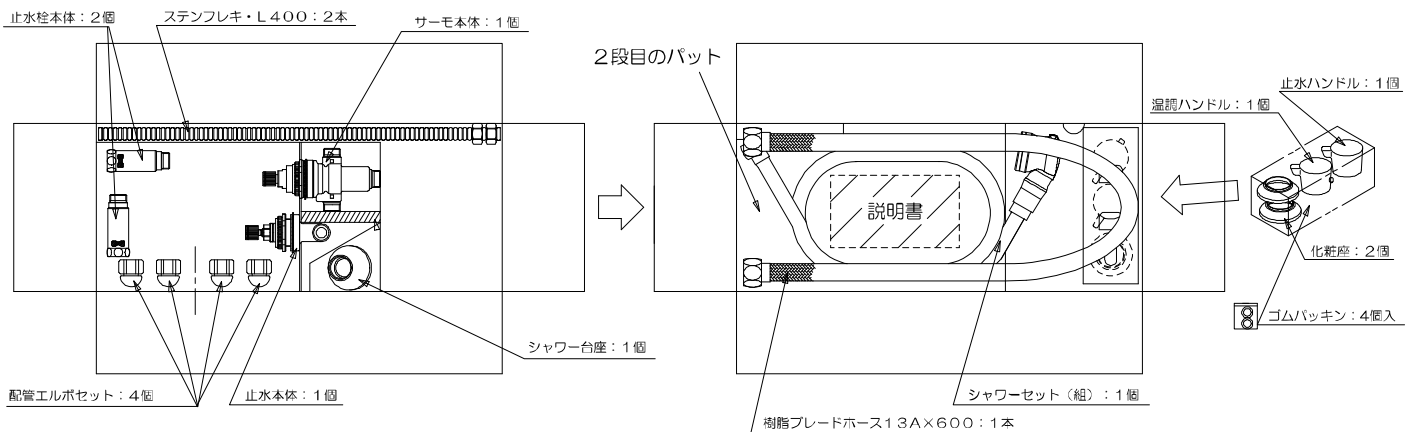
	使用後はボール以外に付着した水分 を拭き取ってください。 機器の故障やサビなどの原因となる 恐れがあります。
	シャワーホース取り出し口に水を かけないでください。 水漏れの原因になります。

梱包内容

- ・ LUCYチェア一部 1台
- ・ LUCYシャンプースタンド 1台
- ・ 排水栓 1個
- ・ ヘアキャッチャー 1個
- ・ M8コーチボルト（本体用） 4個
- ・ M8コーチボルト（シャンプーボール用） 4個
- ・ ネープクッション 1個
- ・ ヘッドクッション 1個
- ・ 排水ホース一式 1セット
- ・ 水栓金具一式 1セット

梱包内容（サーモタイプ水栓金具）

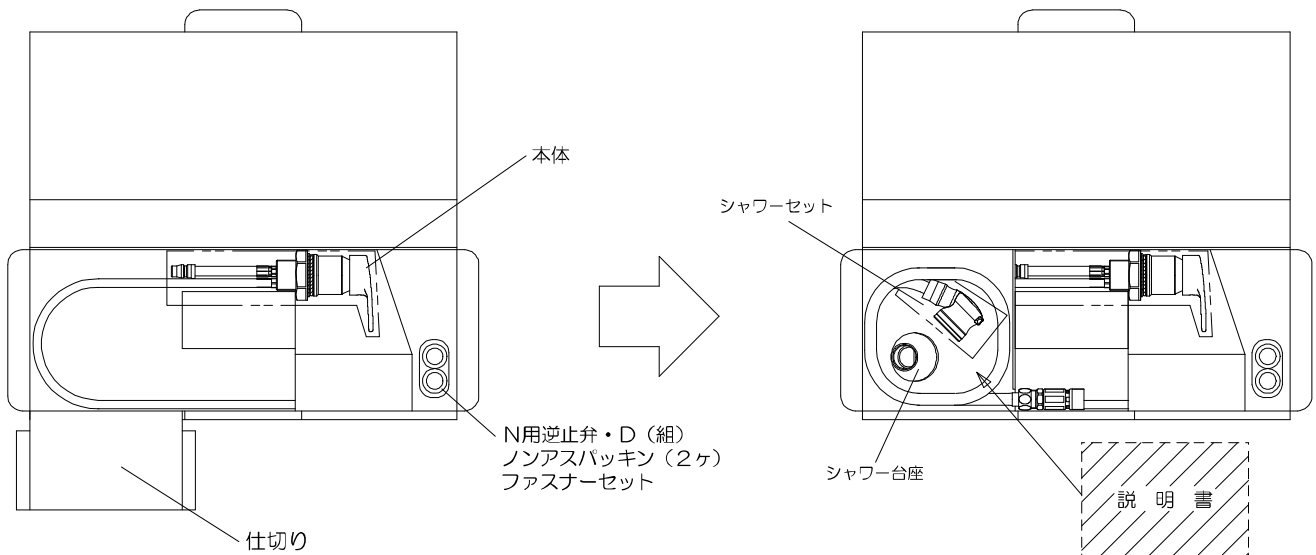
- ・ステンフレキ400mm（パッキン各2個含む）・・・・・・・・・・・・・・・・・・2本
- ・止水本体・・・・・・・・・・・・・・・・・・・・・・・・・・・・・・・・・・・・・・1個
- ・配管エルボセット・・・・・・・・・・・・・・・・・・・・・・・・・・・・・・・・・・・・4個
- ・サーモ本体・・1個
- ・止水栓本体（ストレーナー、逆止弁付き）・・・・・・・・・・・・・・・・・・・・2個
- ・シャワー台座・・1個
- ・シャワーセット（パッキン1個含む）・・・・・・・・・・・・・・・・・・・・・・・・・・1個
- ・樹脂ブレードホース（パッキン2個含む）・・・・・・・・・・・・・・・・・・・・1本
- ・パッキン（配管エルボ用）・・・・・・・・・・・・・・・・・・・・・・・・・・・・・・・・・・2個
- ・止水ハンドル・・1個
- ・温調ハンドル・・1個
- ・化粧座（止水用）・・・・・・・・・・・・・・・・・・・・・・・・・・・・・・・・・・・・・・1個
- ・化粧座（サーモ用）・・・・・・・・・・・・・・・・・・・・・・・・・・・・・・・・・・・・・・1個



梱包内容（シングルレバータイプ水栓金具）

- ・ 本体（平パッキン、スライドパッキン、座ナット含む） 1台
- ・ シャワー台座（平パッキン、スライドパッキン、座ナット含む） . . . 各1個
- ・ 逆止弁 2個
- ・ ファスナーセット 2個
- ・ ノンアスパッキン 2個
- ・ シャワーセット（パッキン含む） 1個

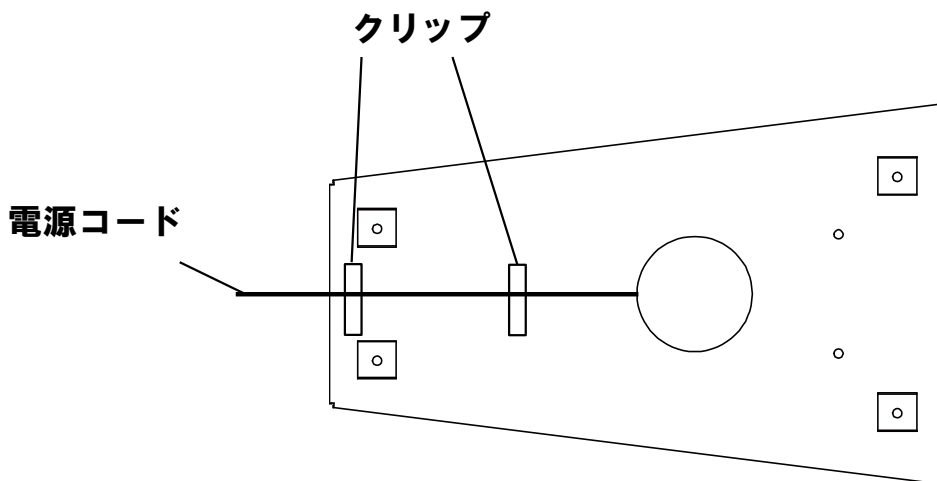
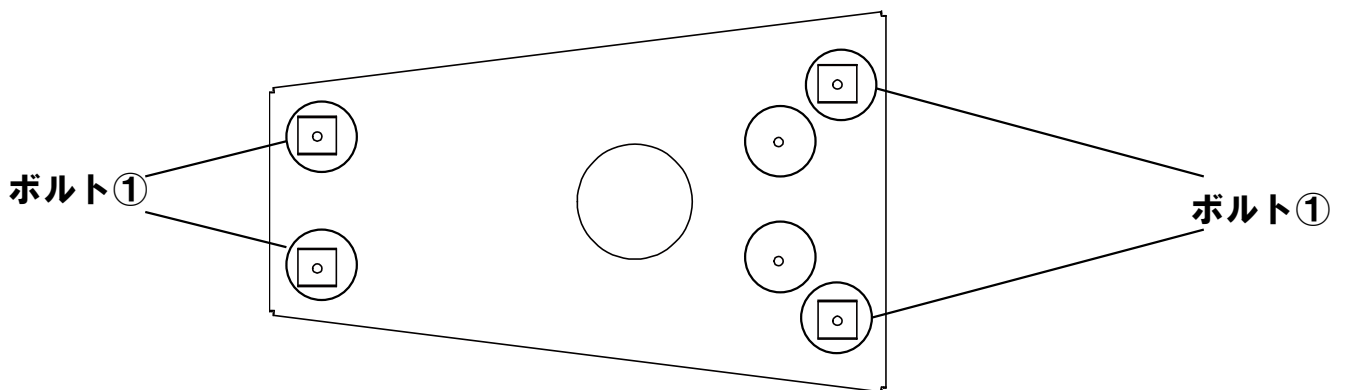
※止水栓は付属しませんので別途ご用意ください。



設置について

- 輸送時は本体下部に保護材が付いています。
設置時はステンレスのベースカバー（2箇所）を一度外すと本体コーチボルト取り付け穴に固定された保護材固定用ボルト（ボルト①）が出てきますのでボルトを外し保護材を外してください。
- コーチボルト固定後は再度ベースカバーを取り付けてください。
- 輸送時は電源コードがクリップで固定されています。クリップから外して接続してください。

本体裏面



設置について

- ・電源について
単相100V電源工事を行い、定格15A以上の100V用3芯アース付専用コンセントを設置し単独で使用してください。
- ・接地工事について
万一の感電や落雷時における事故防止、および制御回路の耐ノイズ性を向上させるため、必ず本製品専用のアースを設けてください。
- ・次のようなところにはアース線を接続しないでください。
※水道管：配管の途中が塩化ビニル管の場合、アースされません。
※ガス管：爆発や引火の危険性があります。
※電話線・避雷針：落雷時、大きな電流が流れ危険です。
- ・機器と電源コンセントの接続は機器と床の隙間が少ないので必ず床下で接続を行ってください。
※ボール部でも接続は可能ですが、漏水時の対策を行ってください。
- ・床面について
※床面材料・床面仕上げ材は、防水材もしくは防水加工したものを使用してください。
※床面は必ず水平を確保してください。
※床面は、取付部分に凹凸がないよう平滑にしてください。
※床仕上げがタイル等の素材の場合、機器本体取付時のボルトの締め込みにより、「割れ」が発生する場合があります。この場合、製品固定位置図を参考に、床と接触している取付部分は合板、モルタル等の素材に変更してください。
チェア部は、ベース全面が床と接触していませんので、施工時は注意してください。
※床面には以下の強度が必要です。
木製床の場合
モルタル床の場合 モルタル厚は50mm以上です。
特殊な床(石張り等)の場合 設置位置に上記の強度を確保した土台が必要です。
ベニア厚は30mm以上(15mm板2枚重ね以上)です。
※階上設置される場合は、必ず防水処置(防水工事、ステンレス網板製等のパンの設置、もしくは漏水センサーの設置等)を行ってください。
※配管立ち上げ部の開口部と配管との隙間は必ずコーキング剤等でふさいでください。
※床面の材質により付属のコーチボルトが使用できない場合は別途ご用意ください。
※本体設置時はステンレスのベースカバー(出荷時は保護シールが張ってあります)を一度外すと本体コーチボルト取り付け穴が出てきますので、本体固定後に再度ベースカバーを取り付けてください。

設置について

・配管施工上の注意

※給水（一次給水）配管

- 市水道直圧管の場合、各水道局指定の工事店に依頼し、その地域の“水道局施工基準”等の法規に従って工事を行ってください。
- 市水道直圧管以外（高架水槽下り給水管等）の場合、その地域の“水道局施工基準”等の法規に従って工事を行ってください。
- 給水配管には錆の発生する管材料は使用しないでください。

・配管仕様

※給湯・給水 PJ 1/2”

※排水 VU40もしくはVP40

- ・給湯・給水配管は原則として同径同圧にしてください。
- ・管の切断面はバリ取りをしてください。
- ・空気溜りの原因となる逆U字配管（鳥居配管）は避けてください。
- ・給湯・給水管内の配管くず・ゴミ・砂・油はトラブルの原因になりますので、必ず除去してから配管接続をしてください。
- ・配管接続を行い、通水テスト後にストレーナーおよびシャワーヘッドの掃除をしてください。
- ・排水管の勾配は、排水管径φ75未満は1/50以上、φ75以上は1/100以上にしてください。
- ・湯・水を逆配管しないでください。トラブルの原因となります。
- ・給湯機からの給湯配管は、抵抗を少なくするため最短距離にしてください。長くすると温度変化やお湯の出が悪くなる原因になります。
- ・配管後は、必ず保温材を巻いてください。
- ・接続パーツの確認
 - ※パッキンが使用されている箇所は必ずパッキンのみで取り付けシールテープは使用しないでください。
 - ※製品によっては、本体に取り付け済みの場合があります。各部に緩みがないか確認してください。
- ・給水・給湯フレキホースの接続
 - ※袋ナットやホースの「かしめ部」に強い衝撃を与えないでください。水漏れ等の原因となります。
 - ※ナットの適正締め付けトルクは20N・mです。
- ・排水ホースは臭気防止の為、必ずトラップを作って排水溝に差し込んでください。また、長さは余裕を持たせてありますので長い場合は適時短く切るとは可能ですが経年劣化により排水ホースは縮むことがありますので切りすぎにご注意ください。
- ・必ず付属の止水栓（サーモタイプ）をご使用ください。付属以外の物を使用した場合トラブルの原因となります。

設置について

・使用給湯、給水について

※使用水

上水道水（飲料に適さない井戸水やサビ、砂等を含んだ水は使用しないでください。）

※給水、給湯圧力

給水圧力は0.2MPa以上で設定してください。

給水圧力が0.2MPaに満たない場合は加圧ポンプ等をご使用してください。

給水圧力が0.75MPaを超える場合は、減圧弁で0.25～0.3MPa程度に減圧してください。ウォーターハンマーや流水音が低減します

施工前に水圧確保が可能かご確認ください。

給水圧力は給湯圧力より高くするか、同圧になるようにしてください。

ヤケドや誤作動防止のために、給湯温度は60℃以下にしてください。

サーモタイプの場合は使用温度より10℃以上高くしてください。

※給湯器

瞬間湯沸かし器をご使用の場合は16号以上を使用してください。

複数台の場合は機器ごとに瞬間湯沸し器を使用してください。

・点検事項

※水出し確認

止水栓を開け、水が出るか確認してください。

※水漏れ確認

給水・給湯ホースやナット部分、シャワーホースなど各接続部分に水漏れがないか確認してください。

※流量、吐水温度確認

※動作確認

※ガタツキ確認

・注意事項

当製品は止水栓からシャワーヘッドまででひとつのシステムとして設計されております。

他社製部品を組み込んだりした場合（他社製シャワーヘッドや炭酸泉など）は改造扱いとなりますので、保証期間内でも不具合があった場合は保証対応外（有償での対応）となります。

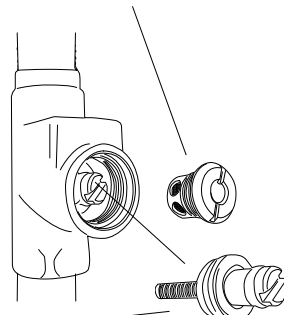
また、修理に関しては純正システムに戻すことが前提となります。お客様が部品を紛失した場合は実費が発生しますのでご注意ください。

- ・電源コードが破損した場合、危険を防止するためコードの交換作業はビューティガレージもしくはその代理店、又は同等の有資格者によって行ってください。

日常のお手入れ

- ・レザー部
乾いた柔らかい布で軽く乾拭きしてください。
汚れがひどい場合は薄めた中性洗剤で拭いてください。
- ・樹脂カバー部
湿った柔らかい布で拭いてください
汚れがひどい場合は薄めた中性洗剤で拭いてください。
- ・金属部
乾いた柔らかい布で乾拭きしてください。
水がかかった場合は、速やかに水分を拭き取ってください。
サビなどの原因となります。
- ・ヘアキャッチャー
たまった髪を取り除いてください。
- ・ボール部
薄めた中性洗剤で拭いてください。
- ・シャワーヘッド
シャワーヘッドの回転が鈍くなりましたらシャワーホースからシャワーヘッドを回して外しホース側のパッキンに市販のシリコンスプレーを塗布してください。
- ・止水栓ストレーナー
ストレーナー（止水栓に内臓）の清掃を定期的に行ってください。
寒冷地で凍結が予想される場合は逆止弁の水抜き作業を行ってください。

ストレーナー



※中央の部品は止水栓です。

ストレーナーの清掃をする場合は必ず時計周りいっぱい締めて給水を止めてから行ってください。
※外してしまうと水が噴き出しますのでご注意ください

トラブルシューティング

・吐水温度が安定しない

湯・水逆接続していないか。

⇒サーモ本体に【H】【C】の刻印があります。逆接続した場合は正常に温度コントロールができません。また、給湯器の故障原因になるばかりかサーモカートリッジの交換が必要になる場合があります。

付属の止水栓が取り付けられているか。

⇒湯水用止水栓は逆支弁、ストレーナー、流量調整弁を兼ねていますので必ず取り付け調整を行ってください。

取り付けない場合は吐水温度が安定しないだけでなく、ストレーナーがないために異物がサーモスタットに入り故障しています。

付属以外のものを取り付けた場合、温度ブレや異音を起こす原因となります。

給湯、給水圧は足りているか。

⇒複数台設置した時は湯量、水量共に足りなくなる場合がありますので、他の水、湯を使った場合に水圧が低下し規定の水圧以下になることがあります。その場合は加圧機等を入れてください。

設置後に安定しない。

⇒流量調整弁で湯水の流量の調整を行ってください。

⇒ストレーナーの清掃を行ってください。

・温調ハンドルが何もしなくても回転してしまう。

設置時に反時計回りに回し過ぎたことが原因となります。

⇒ビューティガレージ各ショールームにメンテナンスを依頼してください。

(有償での対応となります。)

・使用直後の一定時間シャワーヘッドから湯・水がポタポタ出る。

シャワーヘッド内の水はシャワー散水板の表面張力により滞留しています。

⇒振動やドアの開け閉めによる気圧の変化等により表面張力が弱くなり流れ出ることがあります。

※一定時間だけの現象ではない場合、止水ハンドルの閉め方が緩いか止水カートリッジが磨耗しています。ビューティガレージ各ショールームにメンテナンスの依頼をしてください。(有償での対応となります。)

消耗品について

- 下記の部品は消耗品となり、ご使用状況によって磨耗、劣化、破損等が予測される部品となりますので保証期間内でも保証の対象外となります。
※シャワーヘッド ※シャワーホース ※排水口カバー ※ヘアキャッチャー
※パッキン類 ※ネープクッション
※止水カードリッジ、ストレーナー等の可動部分 ※排水ホース
※フレキ管やブレードホース等の給水ホース
- 下記の部品についてはキズや汚れ等の劣化は保証の対象外となりますので予めご了承ください。
※本体・カバー類 ※陶器 ※レザー ※コック（サーモ・止水）
※シャワーヘッド台座 ※シャワーヘッド ※シャワーホース
※排水口カバー ※ヘアキャッチャー ※パッキン

仕様

- 定格電圧：AC100V
- 定格周波数：50Hz-60Hz
- 定格消費電力：120W
- 最大負荷：約130kg
- 重量：チェア本体 約64kg シャンプースタンド 約29kg

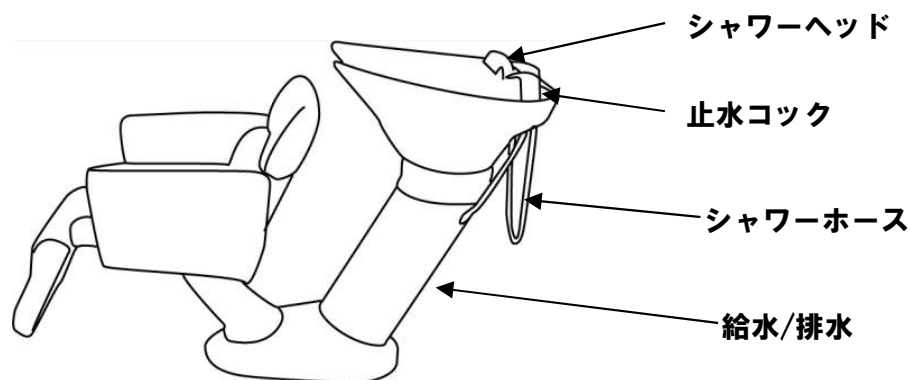
※仕様は改良などの為に予告なく変更する場合がありますのでご了承ください。

定期点検について

- ・ 下記項目に一つでも該当する場合や、その他気になる箇所がございましたら、早急に取り付けた業者様へ修理又は交換作業をご依頼ください。
(ビューティガレージでも承っております。)

【お客様でご確認いただきたい事項】

- ・ ボール（陶器）に亀裂はないか
- ・ シャワーホースに緩み、損傷又は亀裂はないか
- ・ 止水コックに緩み又は損傷はないか
- ・ 給水（フレキ管、ブレードホース）、排水に緩み、損傷又は亀裂はないか
- ・ 本体は床面にしっかりと固定されているか



※イラストはイメージ。機種によって多少異なります。

安心して水栓をお使いいただくためには、
定期的な点検・メンテナンスが必要です。

1年	2年	3年	4年	5年	6年	7年	8年	9年	10年
----	----	----	----	----	----	----	----	----	-----

お客様による日常のお手入れ・点検

消耗部品の交換

シャワーヘッド・シャワーホース・パッキン等

磨耗劣化部品の交換

カートリッジ、ストレーナー等の可動部分等

水栓金具
買い替えの
ご検討

※使用環境により期間は短くなります。

※上記各部位は経年劣化によるものと使用頻度により1年に満たない期間でも損傷する場合がございますので、定期的な点検をお願い致します。

保証書

本書は、本書記載の内容で無料修理を行う事をお約束するものです。お買い上げの日から下記期間中故障が発生した場合は、製品と本書をご提示の上、修理をご依頼ください。

商品名	リラクゼーションシャンプーユニット LUCY		
お買い上げ年月日	年	月	日
無料修理 保証期間	期間（お買い上げ日より）		
	24 ヶ月		
お客様	お名前	様	
	ご住所	〒	TEL
販売店	店名・住所・電話 株式会社ビューティガレージ		

【保証規定】

- 取扱説明書、本体貼付ラベル等の注意書に従った正常な使用状態で保証期間内に故障した場合には無料修理致します。
- 保証期間内に故障して無料修理をお受けになる場合には、商品と本書をご持参ご提示の上、お近くの当社ショールームへご依頼ください。
- 保証期間内でも次の場合には有料修理になります。
 - (イ) 本書のご提示がない場合。
 - (ロ) 本書にお買い上げ年月日、お客様名、販売店名の記入のない場合、あるいは字句を書き換えた場合。
 - (ハ) お買い上げ後の落下等による故障及び損傷。
 - (ニ) 本来の目的以外に使用された場合の故障及び損傷。
 - (ホ) 使用上の誤り及び不当な修理や改造による故障及び損傷。
 - (ヘ) ご使用による劣化・消耗品の交換の場合。
 - (ト) 火災、地震、落雷、水害、その他の天災地変、異常電圧による故障及び損傷。
 - (チ) 取付が必要となる機器類を異なる場所で再設置している場合。
- 保証期間内でも商品を販売店へ送付される場合の送料はお客様の負担となります。
- 本書は日本国内においてのみ有効です。Effective only in Japan.
- 本書は再発行致しませんので、紛失しないよう大切に保管してください。
- 遠隔地への出張修理を行った場合には、出張に要する実費を申し受けます。
※この保証書は、本書に明示した期間、条件のもとにおいて無料修理をお約束するものです。
保証書によってお客様の法律上の権利を制限するものではありません。

お問い合わせ先 受付時間：月～土：10:00～18:00（祝日・年末年始を除く）

販売元：株式会社ビューティガレージ
〒154-0015 東京都世田谷区桜新町 1-34-25

ご注文お問い合わせ ☎ 0120-974-554
修理メンテナンス ☎ 0120-919-969



株式会社 ビューティガレージ

ご注文お問い合わせ



0120-974-554

修理メンテナンス



0120-919-969