

◇◇ 仕様書 ◇◇

お得意様名

件名

台

仕様書No. : KS00022001 (-0)

機種名 : 壁掛型電気湯沸器

型番 : EIWX

製品コード :

【営業用図面】

総組立図No. iX00122003

【付属品】

M4×6 : 4本、M4×10 : 1本

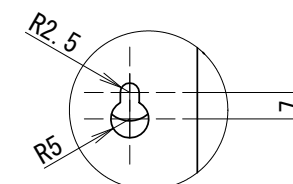
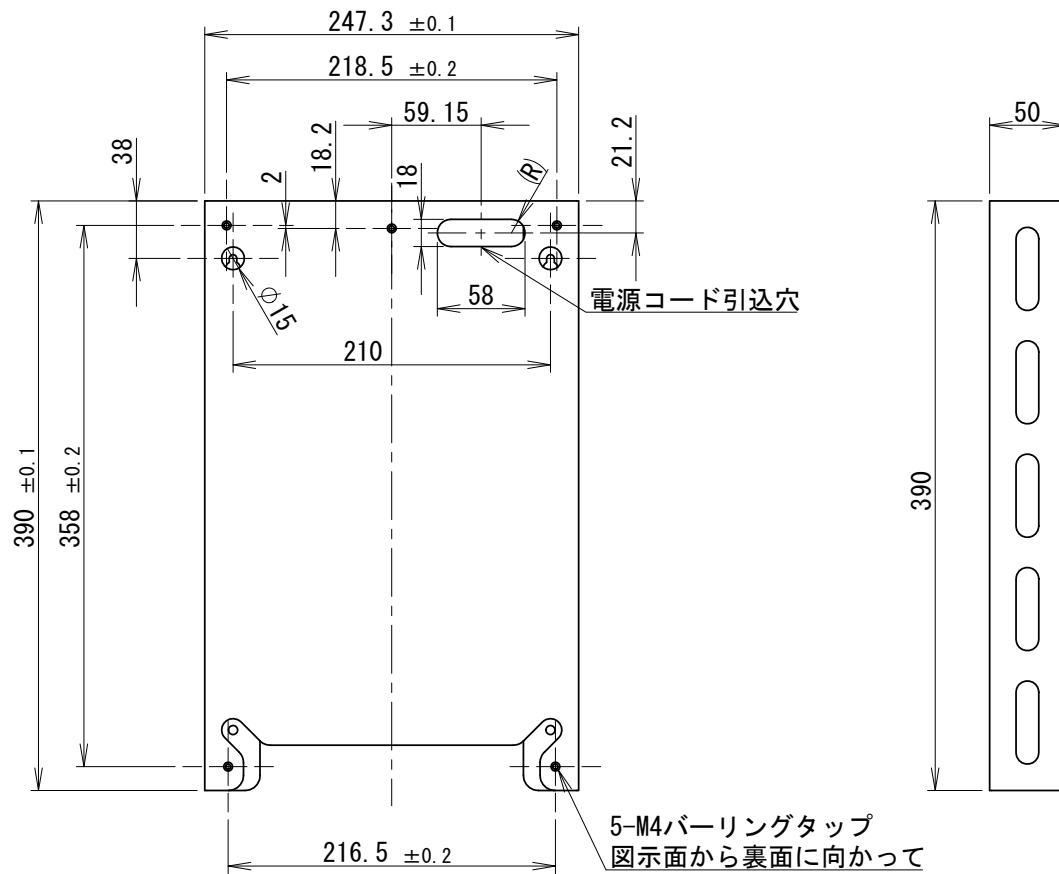
【オプション】

離隔距離5cm

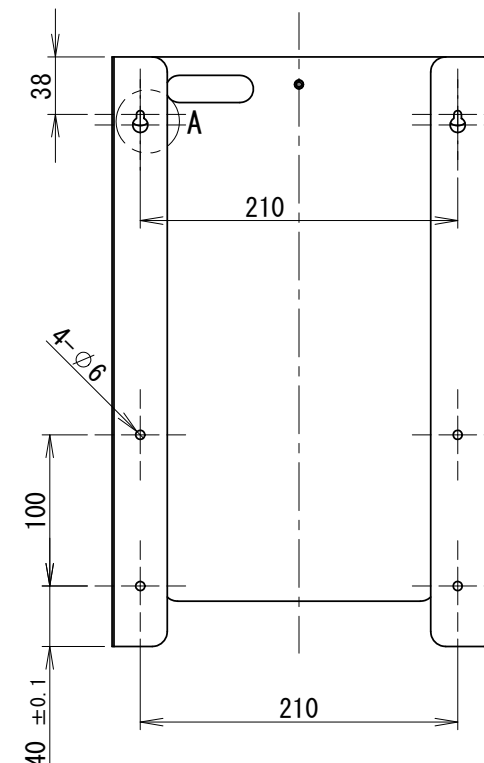
【本体色】

その他

マットシルバー



詳細図 A
スケール 1 : 2



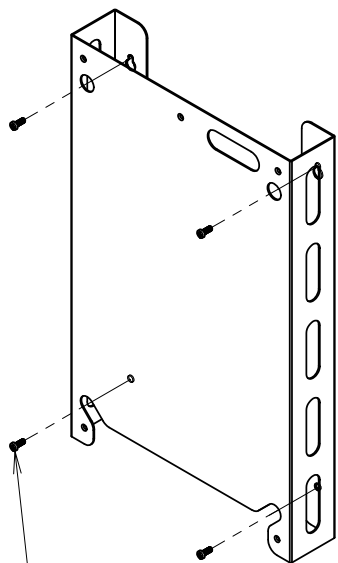
【注記】
・板厚 : t1.2

シリーズ	型番	品名						
EIWX	EIWX	離隔取付金具						
仕様								
標準仕様								
承認日	尺度	図法	承認	検図	製図	図面区分	図番	改訂
2022/03/01	A4	1:5	竹部	石田	鶴田	営業用組立図	iX00122003 (1/2)	0



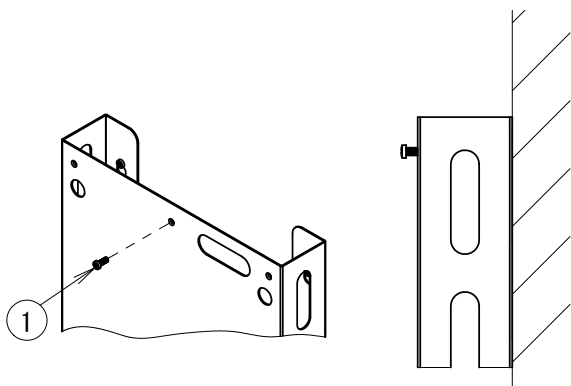
EIWX 離隔取付金具 取付手順

1. 取付金具を壁面に水平に固定します。

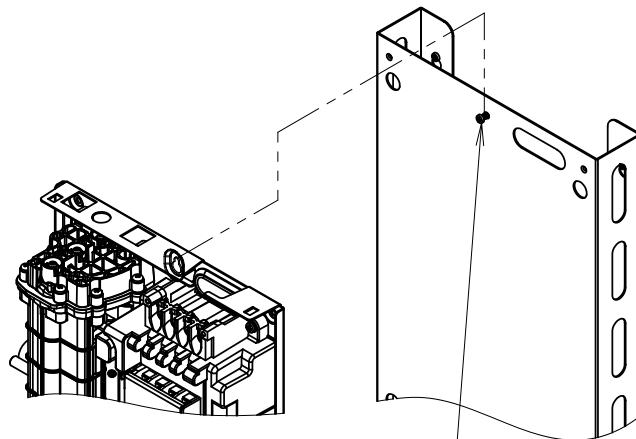


アンカーボルト(お客様手配品)
1台につき、計4本必要になります。

2. 離隔取付金具に①固定ねじAを
仮固定(半挿し)します。

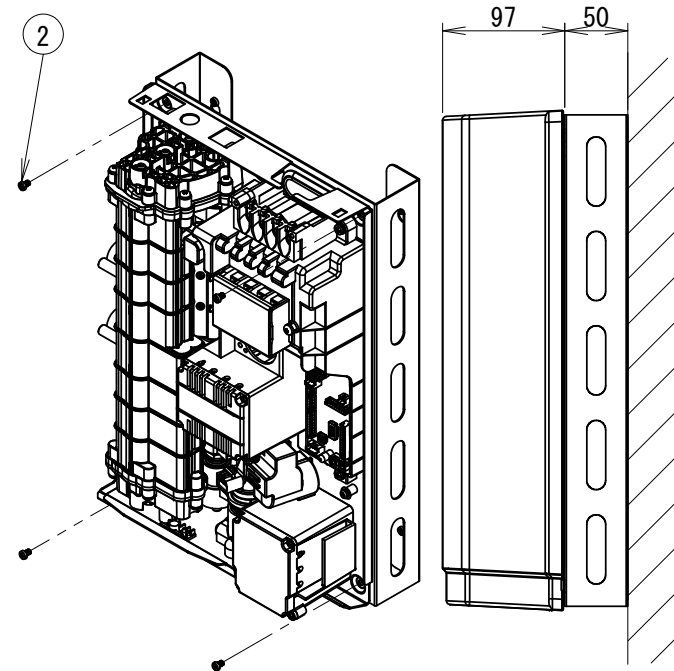


3. 湯沸器を離隔取付金具に引っ掛けます。



湯沸器を引っ掛けた際、
抜け落ち防止のため、
確実に細穴まで下げてください。

4. 離隔取付金具に湯沸器を4本の②固定ねじBで固定します。
その後、①固定ねじAを本締めします。



No.	名称	規格	材質・備考	数
2	固定ねじB	M4×6	鉄三価ホワイト	4
1	固定ねじA	M4×10	鉄三価ホワイト	1

シリーズ	型番	品名
EIWX	EIWX	離隔取付金具
仕様		
標準仕様		

iTOMIC	承認日	尺度	図法	承認	検図	製図	図面区分	図番	改訂
	2022/03/01	A4 N.S.	☉	竹部	石田	鶴田	営業用組立図	iX00122003 (2/2)	0