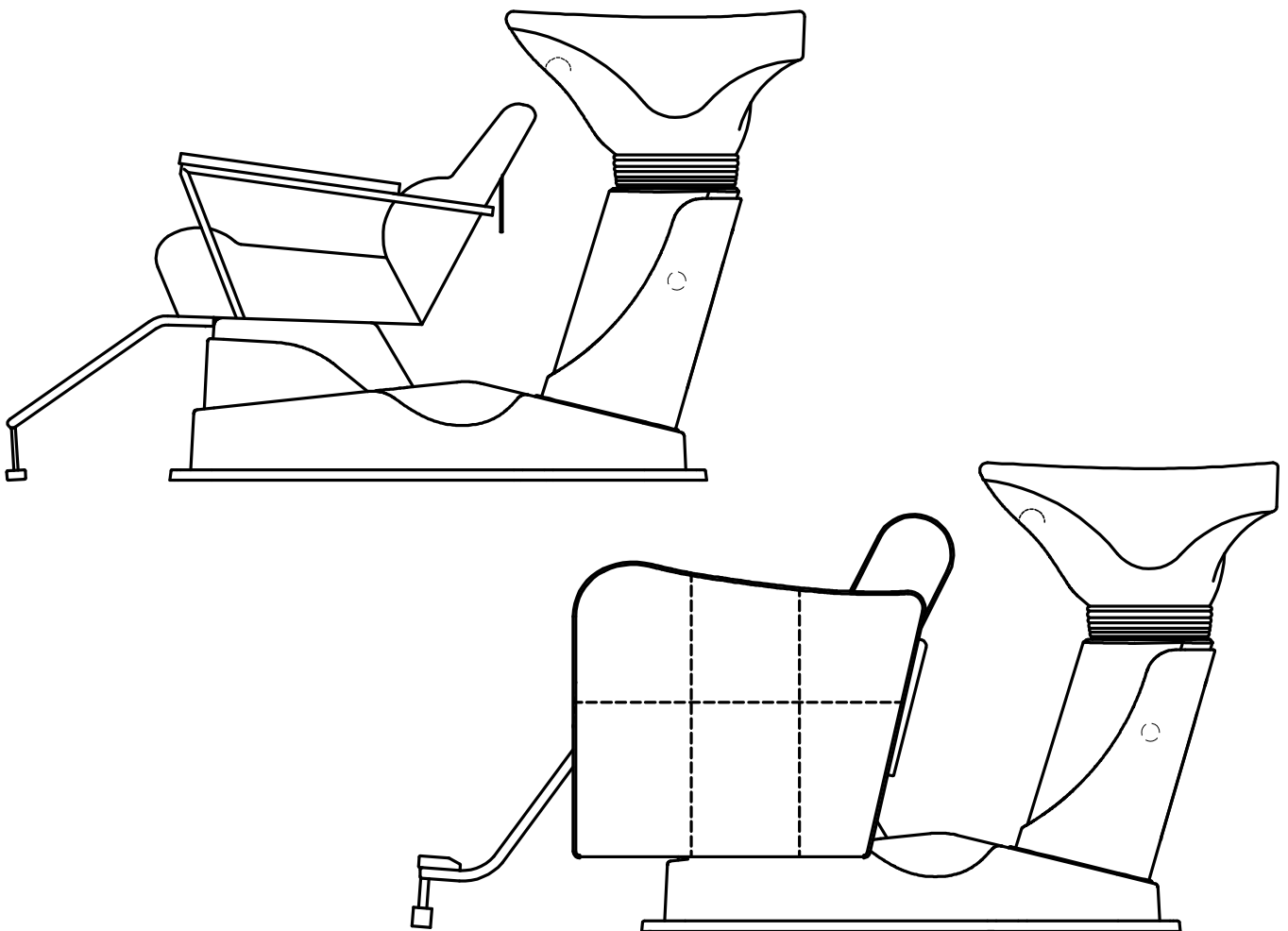


バックシャンプーユニット MR-0310/MR-0530 取扱説明書（図面）

この度は、「バックシャンプーユニットMR-0310/MR-0530」を
ご購入いただき、ありがとうございます。

本説明書をよくお読みになって、正しくお使いください。



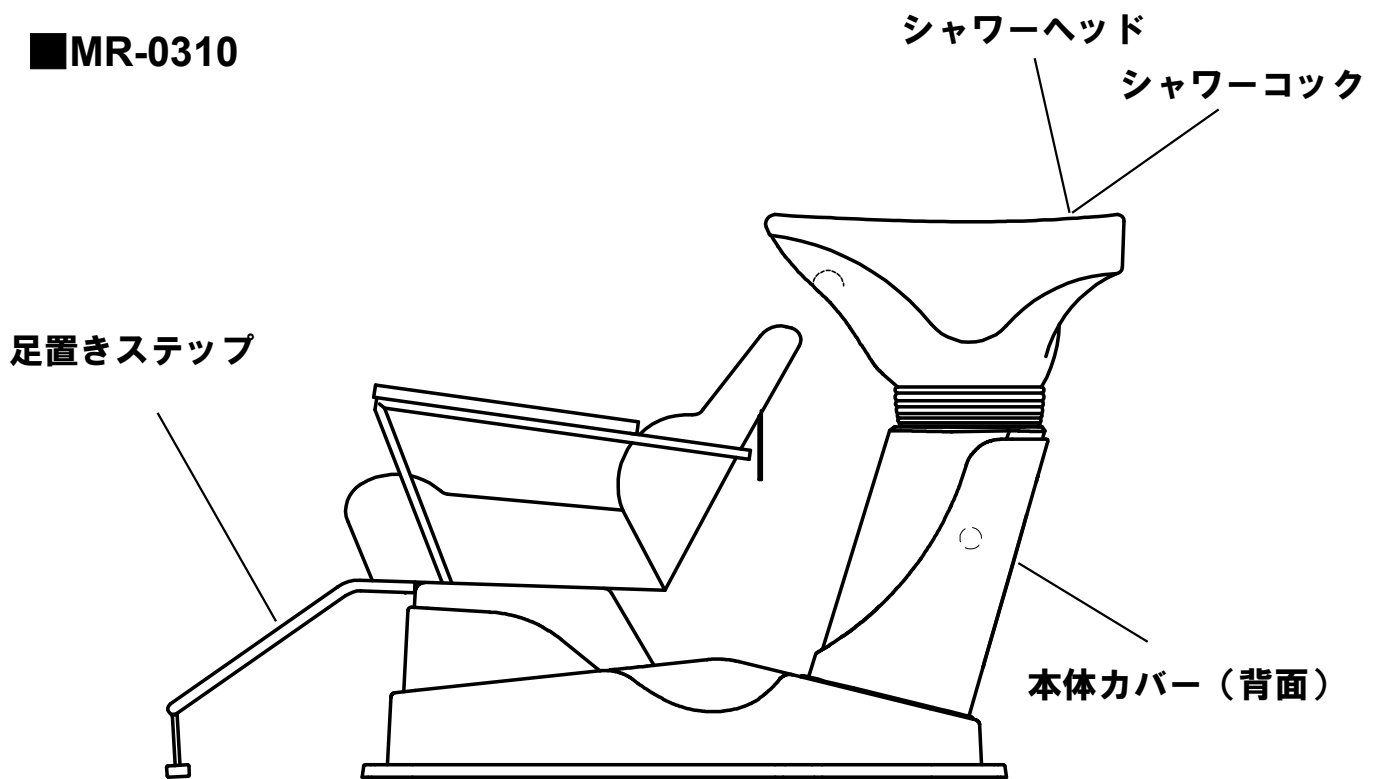
 **BEAUTY
GARAGE**

目次

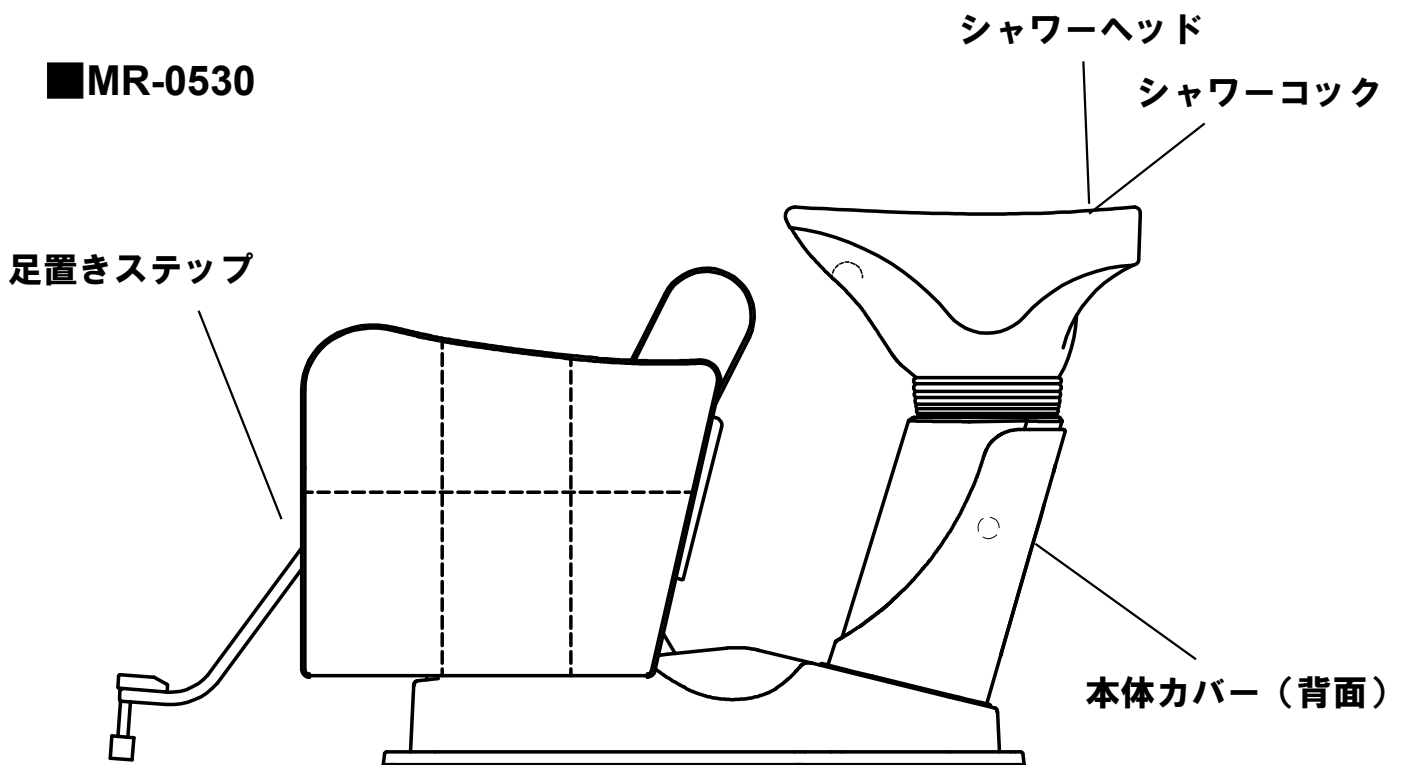
・目次	1
・各部名称	2
・サーモタイプ配管図	4
・サーモスタット取り付け方	5
・サーモタイプ部品図	7
・シングルレバータイプ配管図	9
・シングルレバータイプ取り付け方	10
・シングルレバータイプ部品図	11
・排水ホース取付について	12
・設置図面	13

各部名称

■MR-0310

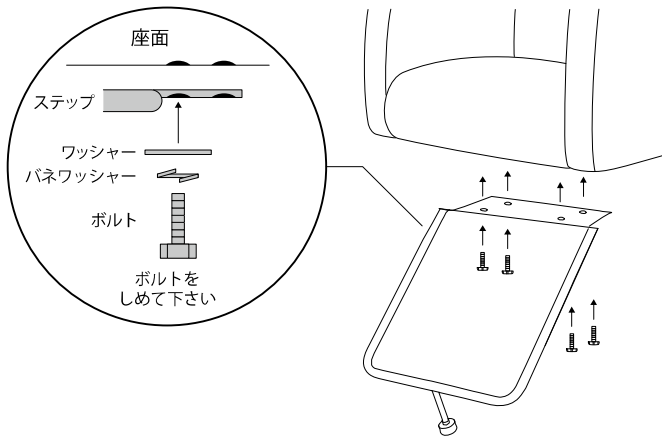


■MR-0530

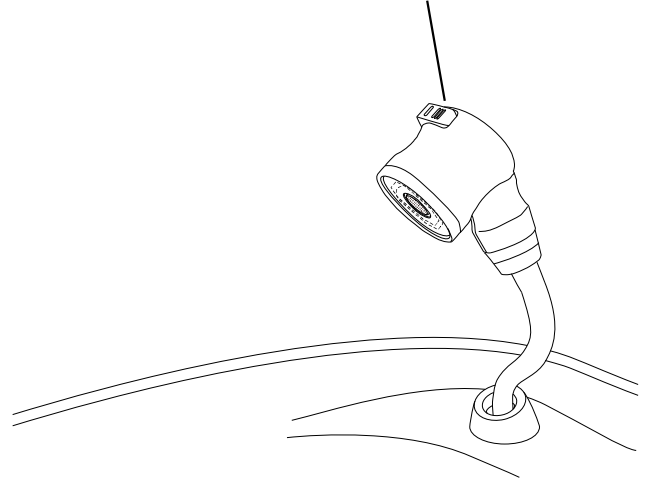


各部名称

足置きステップ取り付け方



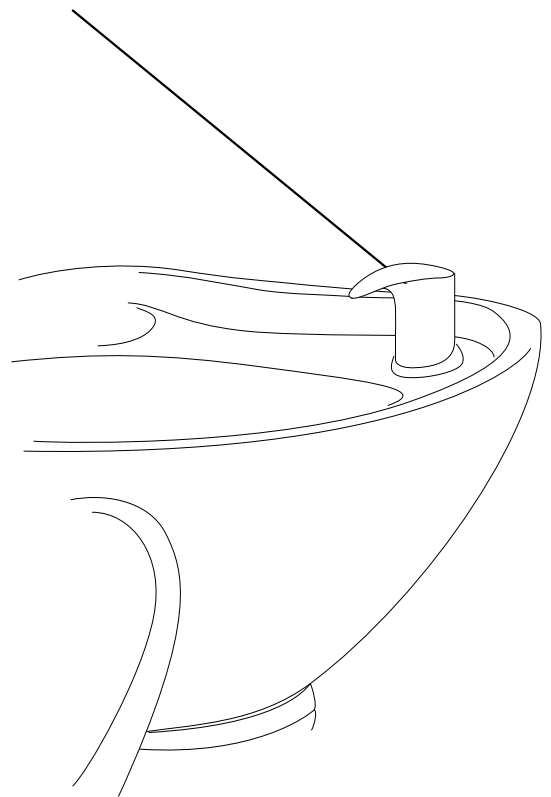
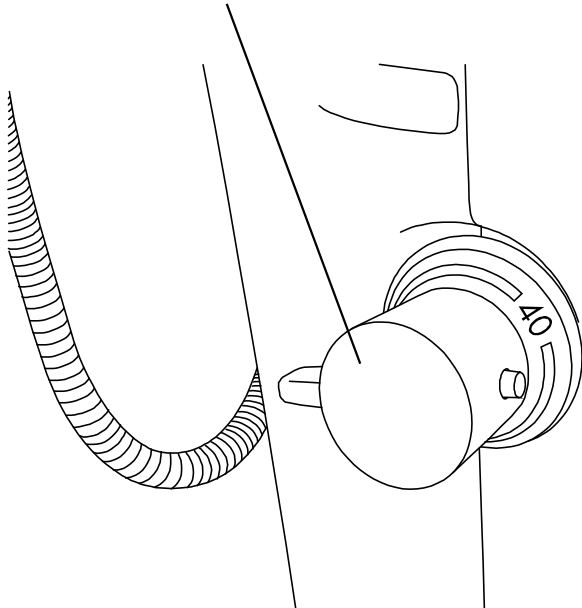
シャワーヘッド切り替えスイッチ



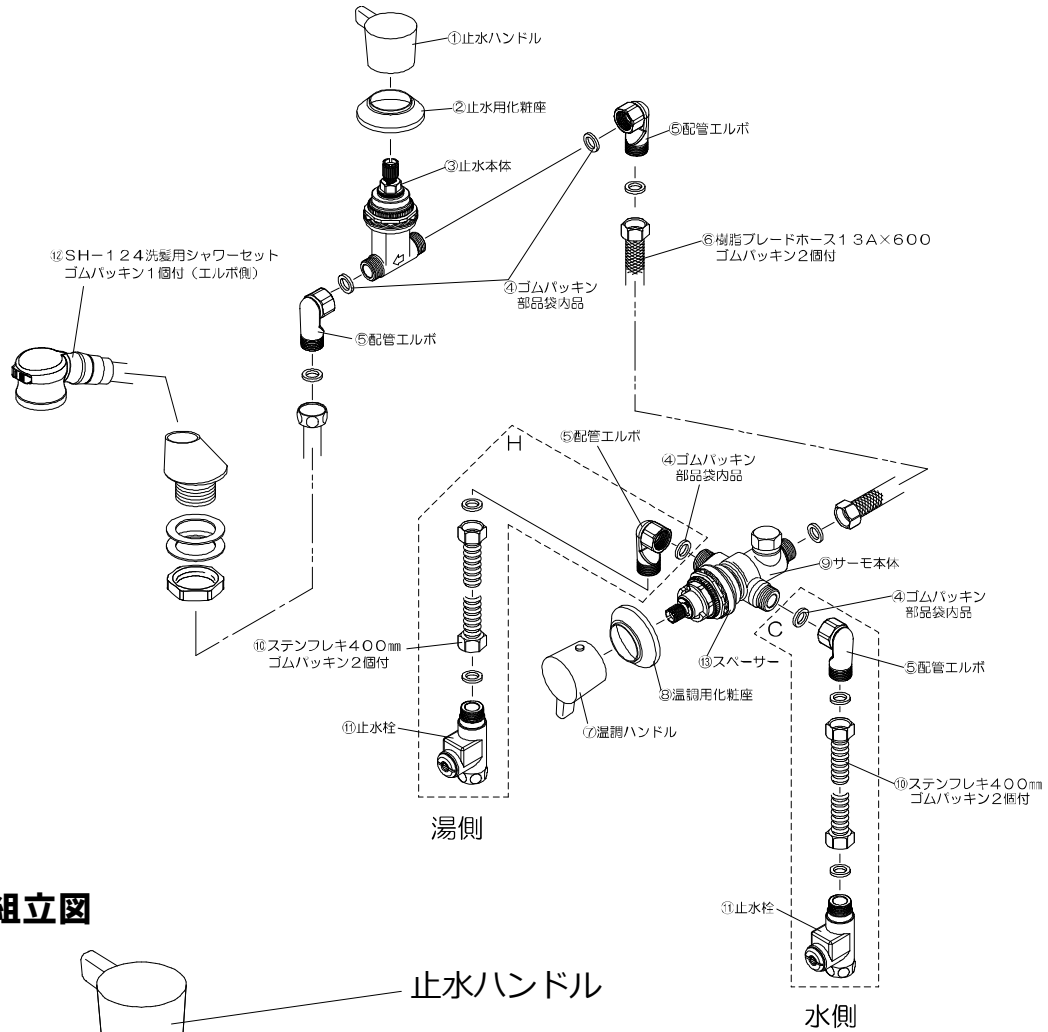
シャワーコック (サーモタイプ)

シャワー温調コック (シングルレバータイプ)

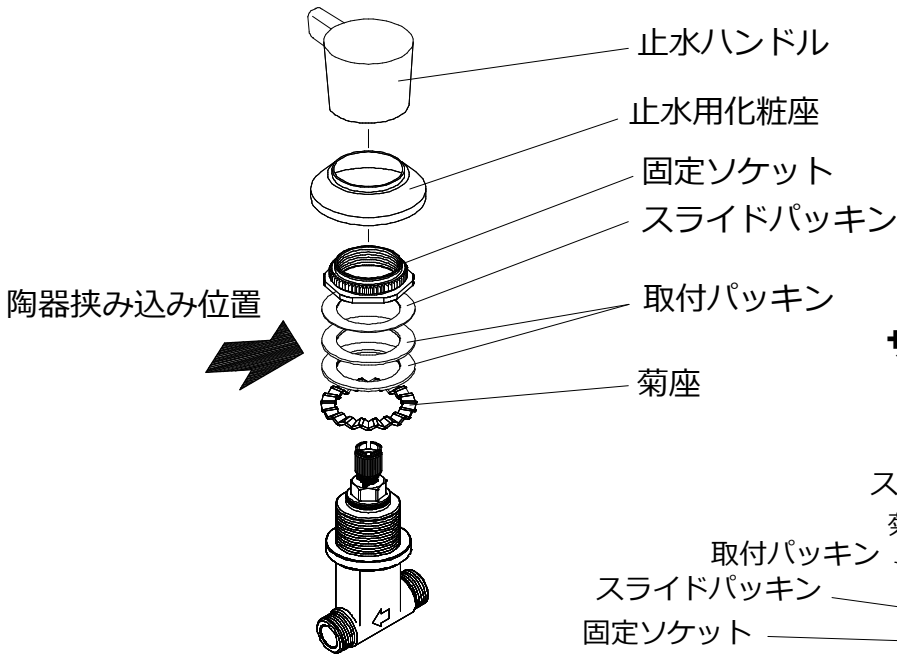
温度調整コック (サーモタイプ)



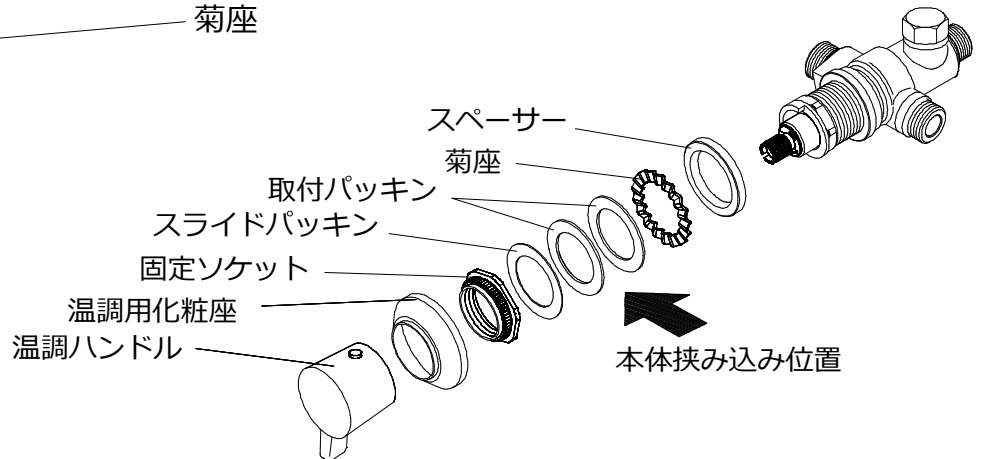
サーモタイプ配管図



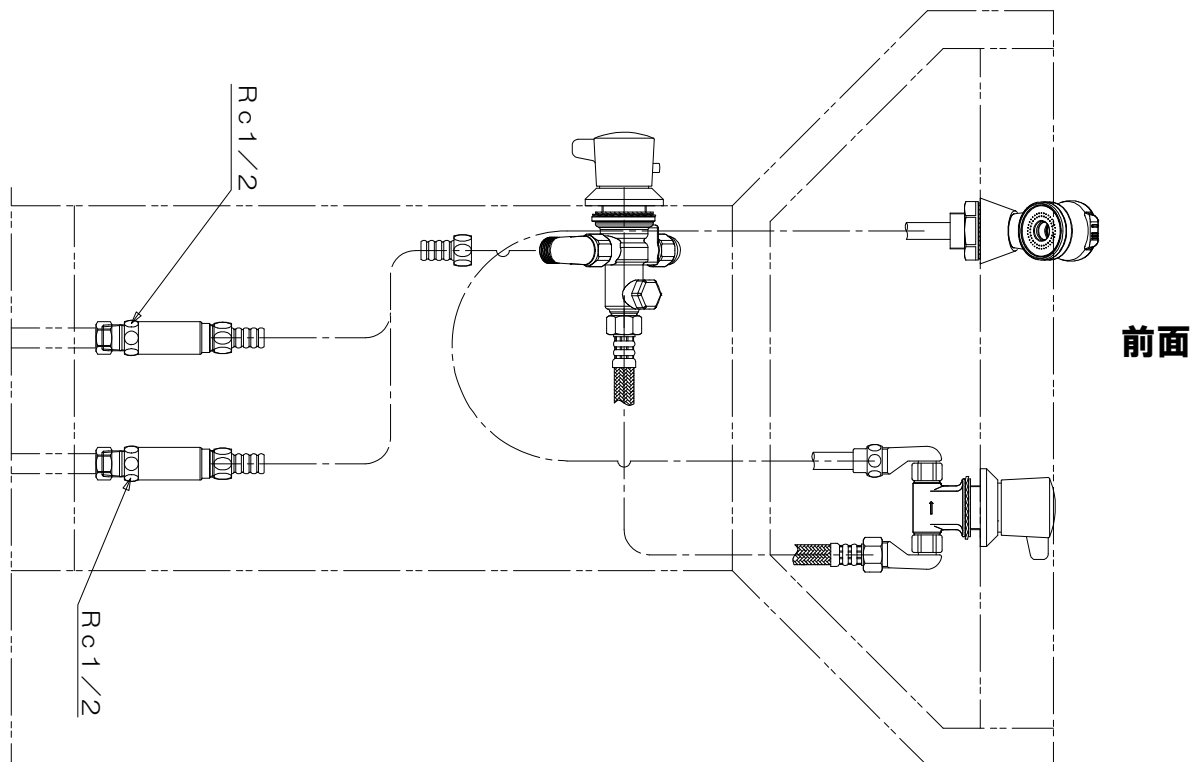
止水コック組立図



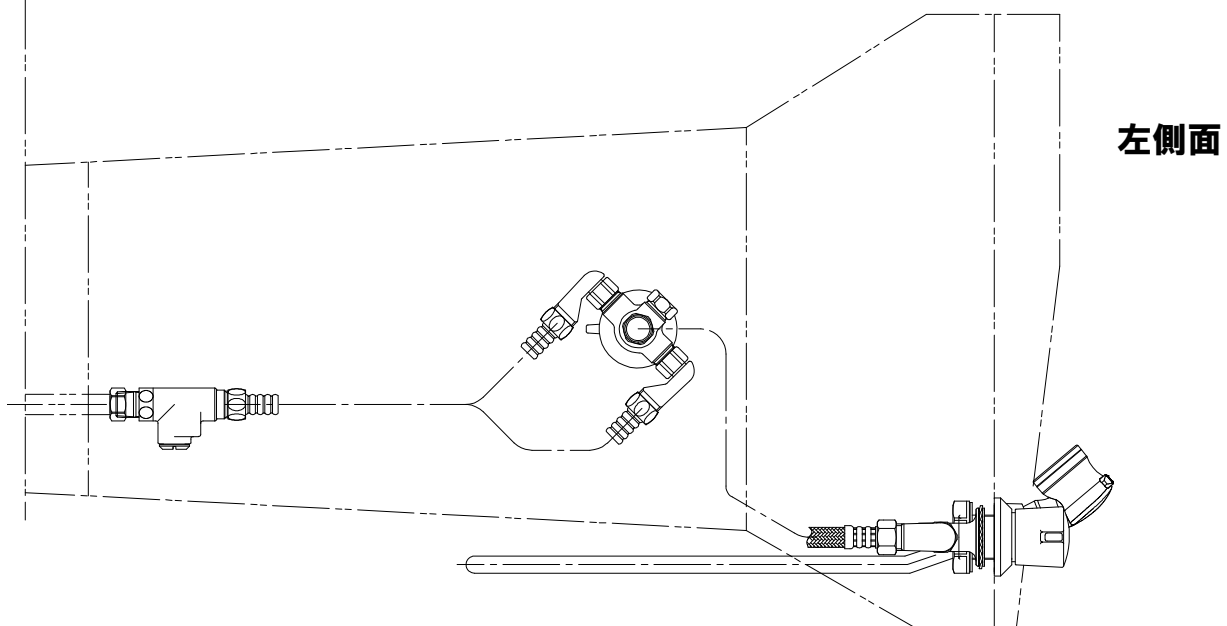
サーモスタット組立図



サーモタイプ配管図



前面

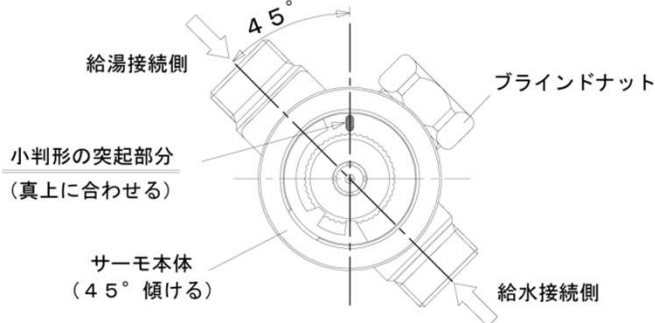


左側面

サーモスタット取り付け方

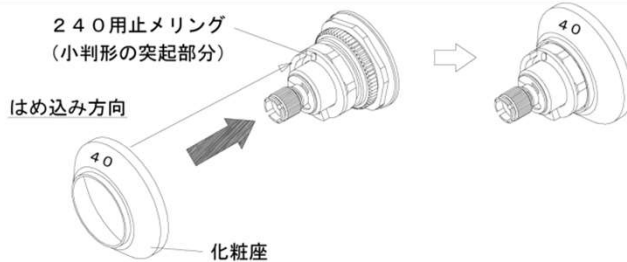
サーモ本体・化粧座 取付方法

(化粧座及び温調ハンドルの取り付けは、サーモ本体を天板に固定してから行って下さい。)



サーモ本体の位置決め

本体を正面から見た時に、「240用止メリング」の小判形の突起した部分を真上に合わせると、本体が45度の位置に設置できます。

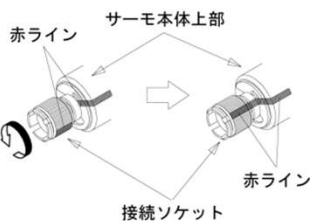


化粧座の取り付け

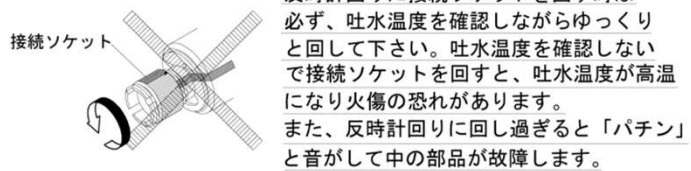
「240用止メリング」の小判形の突起した部分と、化粧座の「40」の位置を合わせて、化粧座をはめ込んで下さい。

吐水温度調整方法・ハンドル取付方法

- ① 反時計方向に回して
赤ラインを合わせ、吐水温度の確認



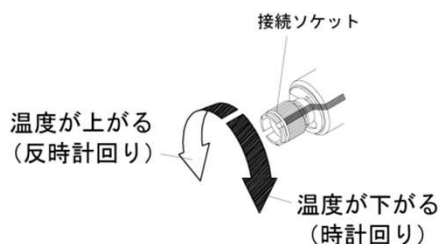
接続ソケットの回し過ぎに注意



1. 「サーモ本体」上部の赤ラインと、接続ソケットの赤ラインを合わせると吐水温度が40℃となるように工場検査時に調整しています。

接続ソケットを回して、「サーモ本体」上部の赤ラインと接続ソケットの赤ラインを合わせて吐水温度が40℃になるか確認して下さい。40℃になる場合はハンドルを取り付けて下さい。

- ② 吐水温度の調整

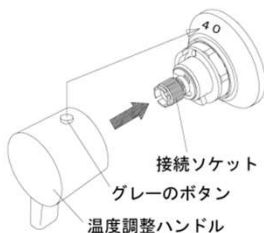


2. 設備や環境の違いにより吐水温度が40℃にならない場合があります。その場合は吐水温度の調整が必要です。

接続ソケットを時計回りに回すと吐水温度が下がり、反時計回りに回すと吐水温度が上がります。吐水温度を確認しながら接続ソケットをゆっくりと少しずつ回して下さい。

このとき、接続ソケットを反時計方向に回しすぎると「パチン」と音がして、部品が故障しますので注意して下さい。

- ③ ハンドルをはめ込む



- ④ この面を軽く叩く



3. 吐水温度が40℃になったら、温調ハンドルのグレーのボタンを化粧座の「40」の位置に合わせ、はめ込みます。

4. 最後に、温度調整ハンドルの図で示した面を手のひらで軽く叩き、「ガツン」という音がするまではめ込みます。

サーモタイプ部品図（止水コック・エルボ金具）

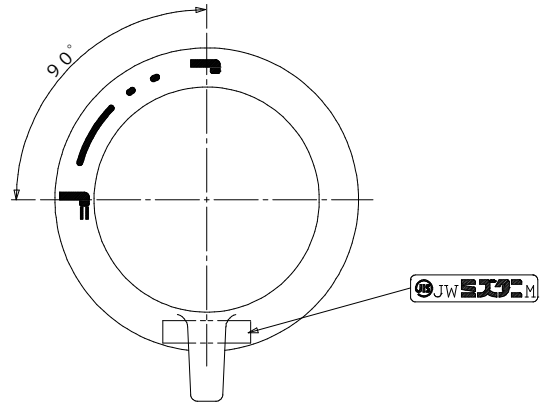
■止水コック

止水本体セット 構成部品

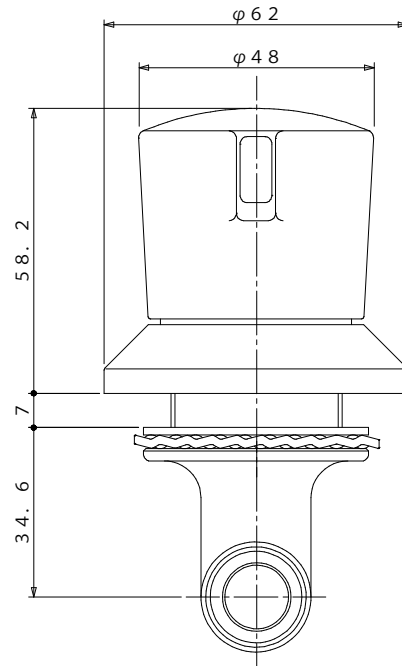
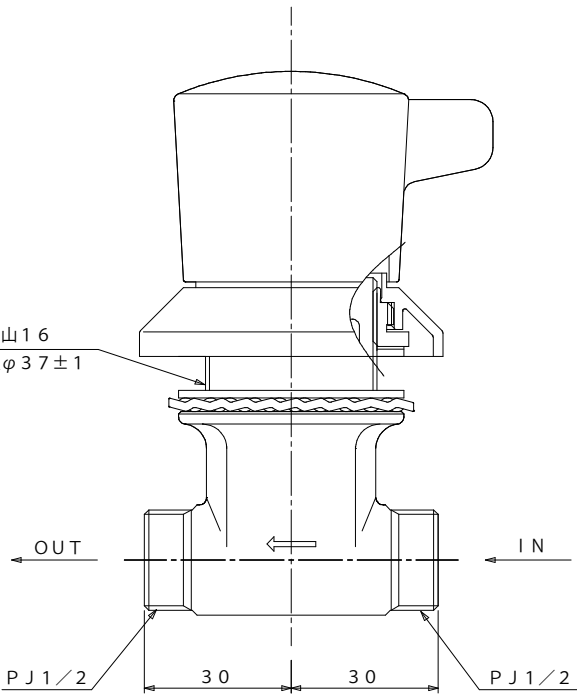
A: 914010	250用止水ハンドル・赤マーク無
L: 914000	止水化粧座・メッキ付・JISシール付
B: 888643	250用止水本体 (BG) (組)

250用止水本体 (BG) (組) 構成部品

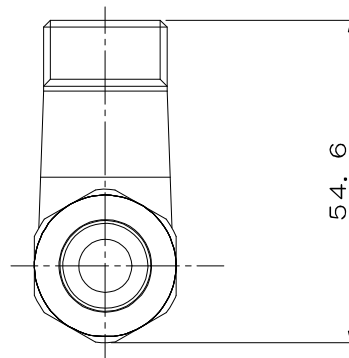
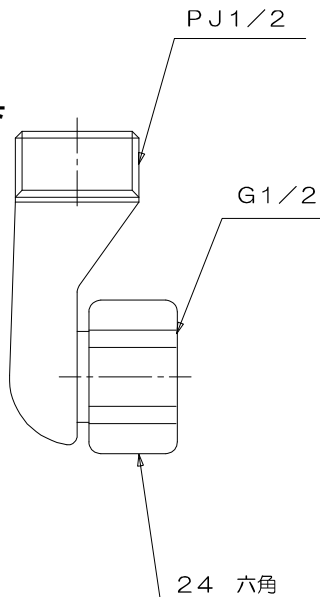
A: 916005	取付パッキン 46×35×1.5	2枚
A: 923044	770HS用菊座	1枚
A: 926076	481S用スライドパッキン	1枚



W3.5山16
取付穴φ37±1

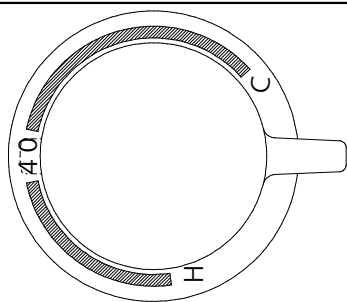


■エルボ金具



サーモタイプ部品図（サーモ本体・止水栓）

■サーモ本体

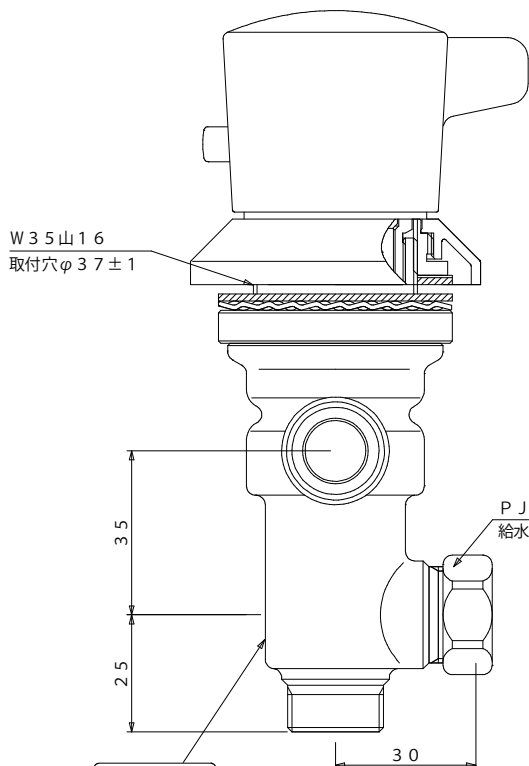


サーモ本体セット 構成部品

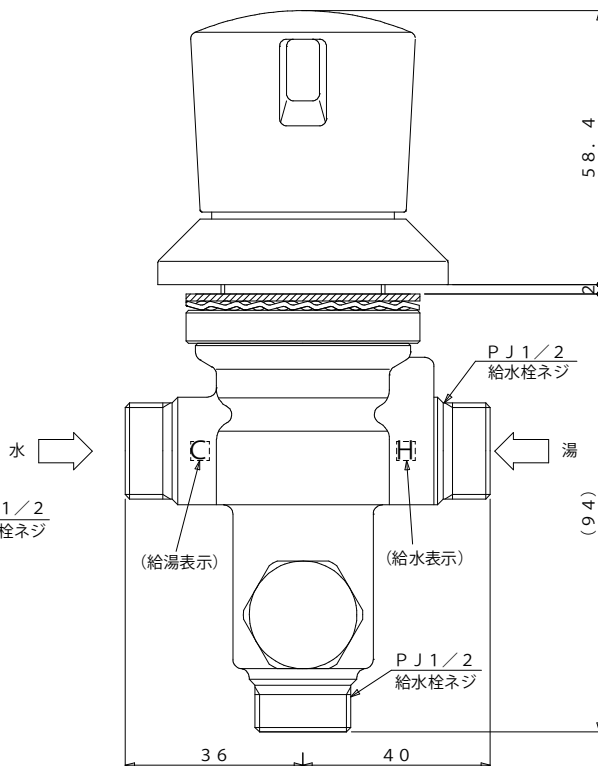
A: 914089	240用温調化粧座・メッキ付
A: 863054	240用温調ハンドルセット
B: 888644	240用サーモ本体 (BG3) (組)

240用サーモ本体 (BG3) (組) 構成部品

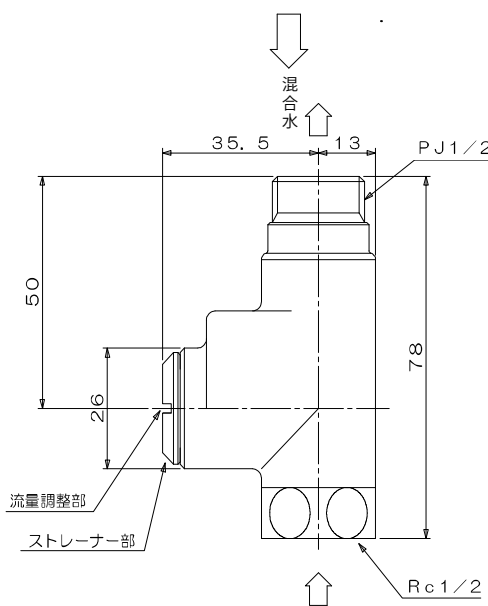
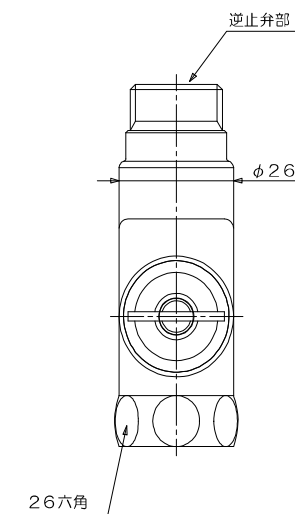
A: 911288	240用スペーサー	1個
A: 916005	取付パッキン46×35×1.5	2枚
A: 923044	770HS用菊座	1枚
A: 926076	481S用スライドパッキン	1枚



○○○○○
15E076
(製品コードNO及び
ロットNOの表示)



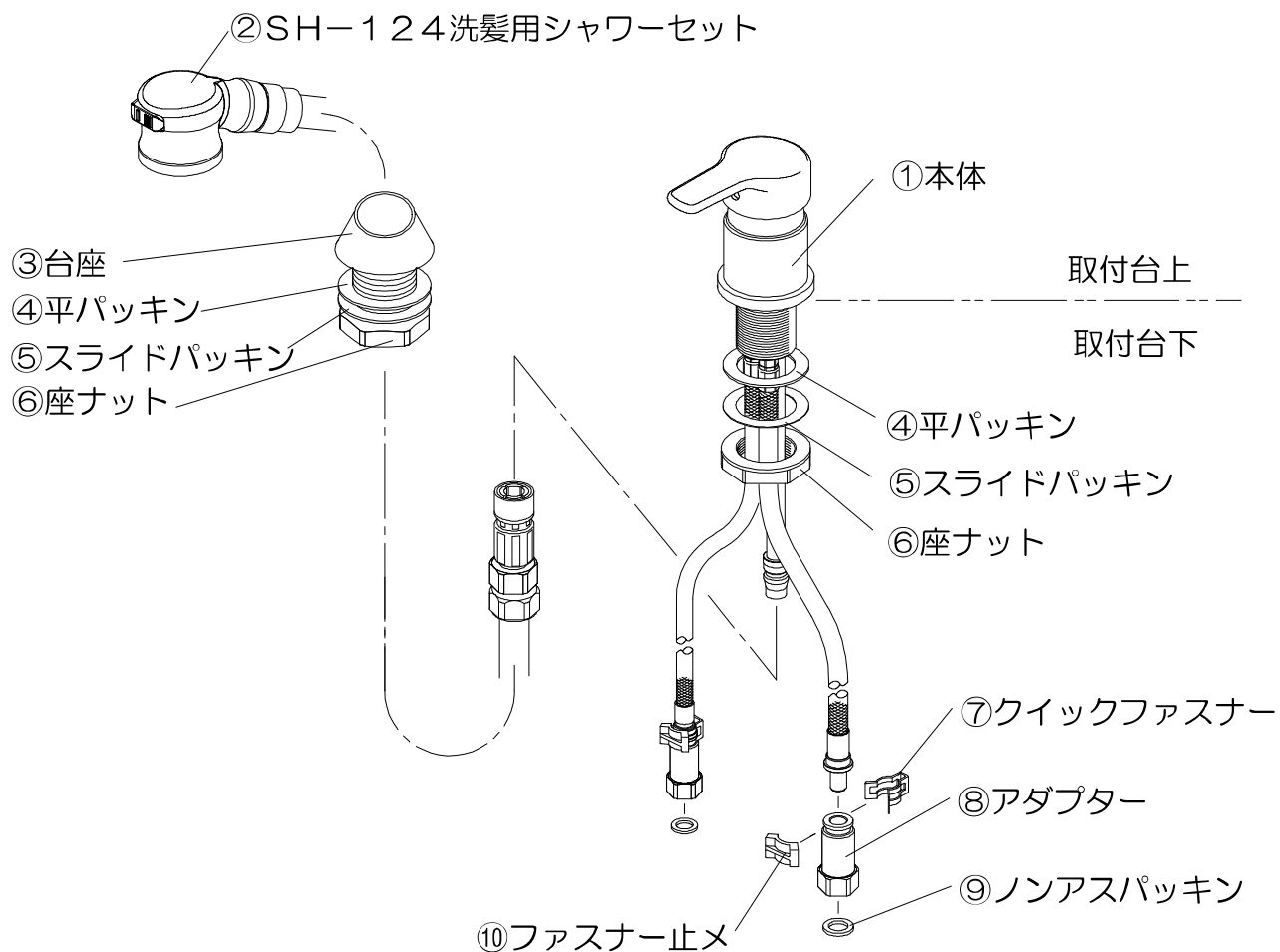
■止水栓



※止水栓の取付は流量調整部が必ずメンテナンス用開口部の正面になるように取り付けてください。

シングルレバータイプ配管図

下図を参照に部品を取り付けて下さい。部品の取り付けは確実に取り付けて下さい。
取り付け後は本管を開き、締め付け各部からの漏れの無い事を確認し実用テストを必ず実施して下さい。

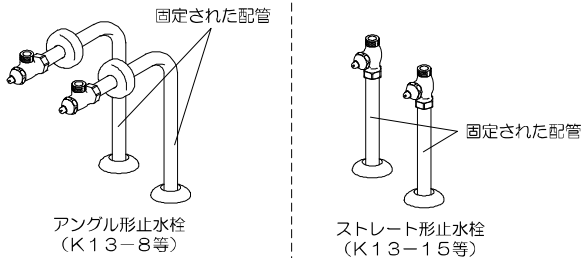


シングルレバータイプ取り付け方

取り付け順にしたがって確実にお取り付け下さい。取り付け後は本管を開き、締め付け各部からの漏れの無いことを確認し、実用テストを必ず実施して下さい。

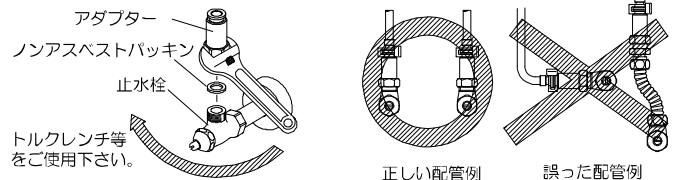
1 湯側・水側の配管に止水栓（別売品）を取り付けます。

※止水栓は固定された配管に取り付けて下さい。
※流量調節や保守点検のため、必ず取り付けて下さい。



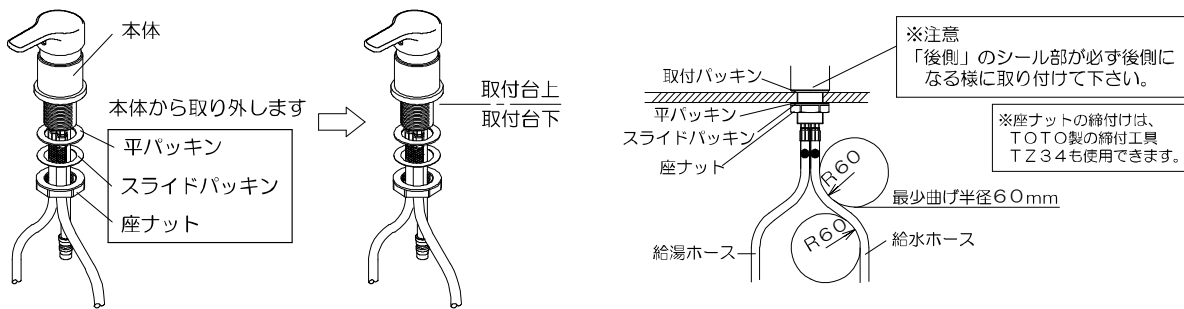
2 アダプターを止水栓に固定します。

※アダプターは手でいっぱい締め付けた後、モンキーレンチで45度程度、締め付けて下さい。（適正トルク：19.6^{+0.5}₋₀ N・m）
※アダプターと止水栓の間には、付属のノンアスベストパッキンを必ず入れ直接止水栓に取り付けて下さい。
※ノンアスベストパッキンの取付けは、取り付け面が平滑でないと漏水の原因になります。平滑でないものは絶対に使用しないで下さい。



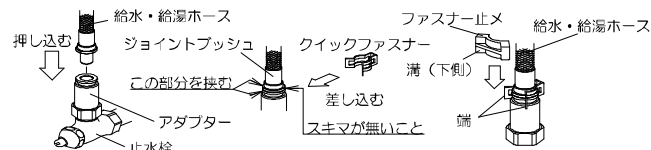
3 本体を取り付け台に固定します。

※止水栓本体を固定する際、レバーハンドルを持たないで下さい。それらを持って締め付けると破損の恐れがあります。
※給水・給湯ホースは大きな曲げ半径（最小曲げ半径60mm以上）で曲げ、アダプターへ接続して下さい。



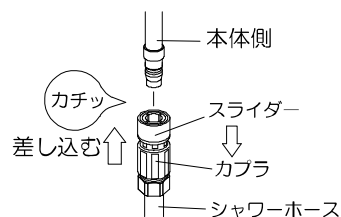
4 給水・給湯ホースをアダプターに固定します。

※給水・給湯ホース先端部とアダプターの隙間が無いことを確認してからクイックファスナーを確実にはめ込んで下さい。
※クイックファスナーをはめ込んだ後、ファスナー止めの溝（下側）を確実にはめ込んで下さい。
※接続後、給水・給湯ホースを上方へ強く引いても抜けないことを確認して下さい。



5 混合栓とシャワーホースを接続します。

※カブラのスライダー部を引きながら差し込み、「カチッ」と音がするまで押し込んで下さい。
※カブラを引いて、抜けないことを確認して下さい。



取り付け後の点検・調整

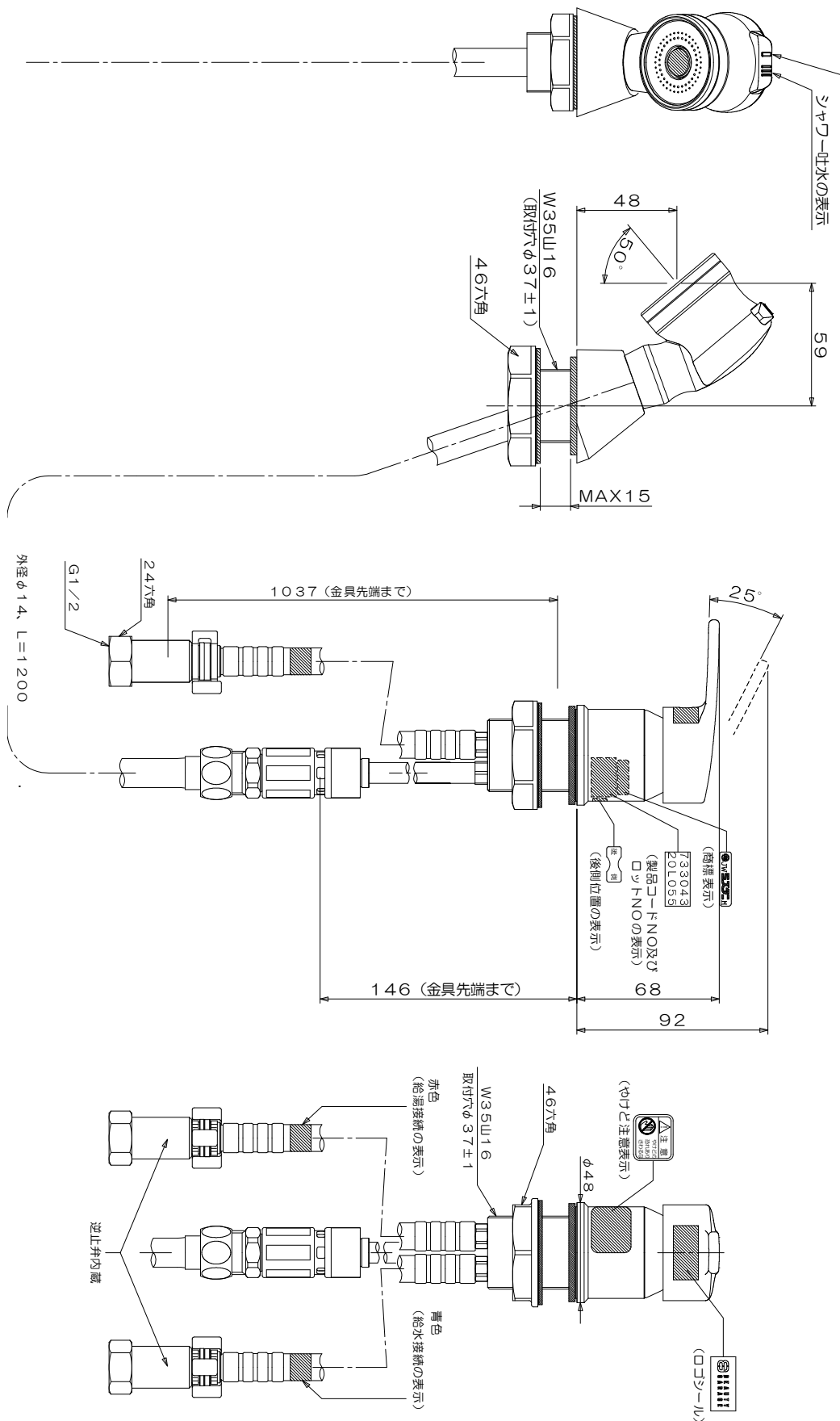
※給水・給湯ホースを上げ下げし、外れないことを確認してください。
※止水栓の出し止めを数回繰り返し、配管接続部および止水栓から水漏れがないことを確認してください。
※天板の上から止水栓に対し、水をかけてキャビネット内に浸入しないか確認してください。
※吐水口部をはずし、泡沫内芯をよく水洗いして砂、ゴミなどを完全に取除いてください。
※お使いいただく現場で適量、適温が得られるよう止水栓で調整してください。水の流量を湯の流量の1.5倍程度にすると温度調節がしやすくなります。

点検項目

使用中に異常が生じた場合は次の項目を点検し、調整して下さい。

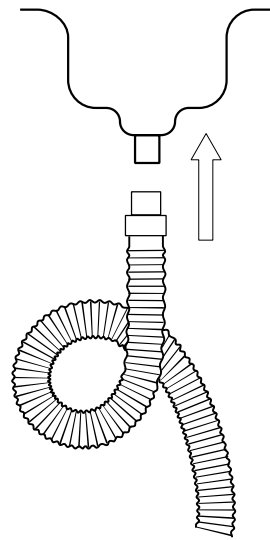
異常な状態	点検・調整
吐水量が少ない	<ul style="list-style-type: none"> 止水栓が閉まりすぎていないか、ドライバー等で調整する。 泡沫内芯にゴミが詰まっていないか。 給水・給湯源に異常はないか。
高温あるいは低温しか出ない	<ul style="list-style-type: none"> 止水栓が閉まりすぎていないか、ドライバー等で調整する。 熱源が正常に作動しているかどうかを確認する。また、給水圧力に大幅な変化が無いか確認する。

シングルレバータイプ部品図

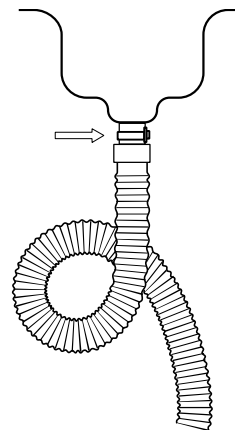


排水ホース取付について

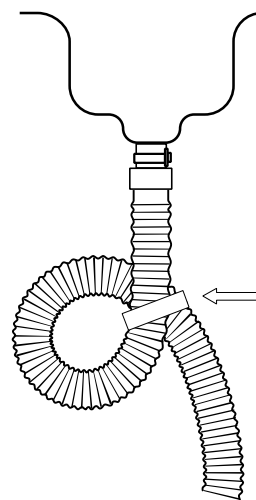
- 排水ホース取り付け時には、塩ビ糊などの接着材は使用しないでください。
- 排水ホースにカッターなどで切れ込みを入れないでください。



- 同梱されているホースバンドを使用し、ホースを引っぱっても抜けないように、しっかり止めて下さい。



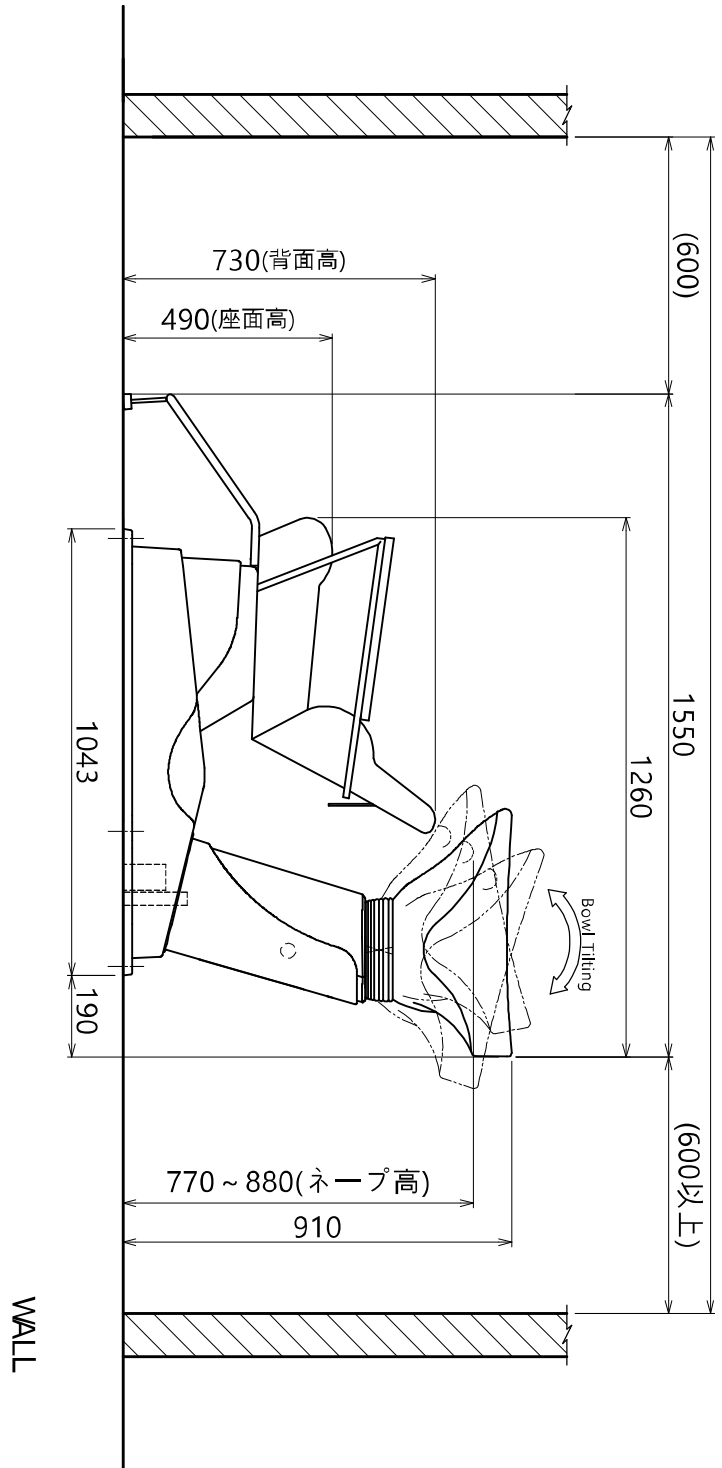
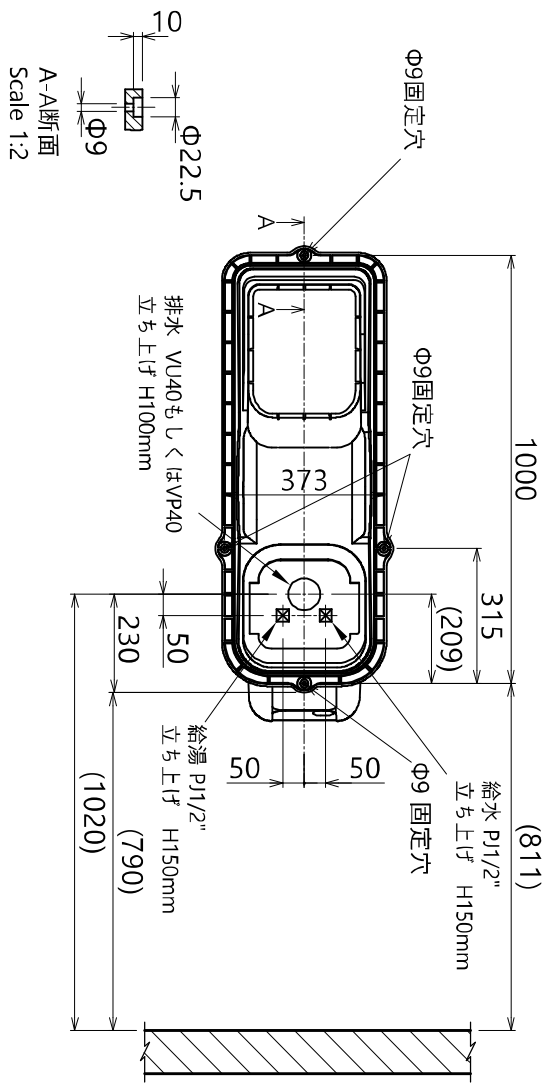
- 臭気止めトラップを必ず作成して下さい。
- トラップを作る際は、ビニールテープを使用し結束バンド等は使用しないでください。



※イラストはイメージです。

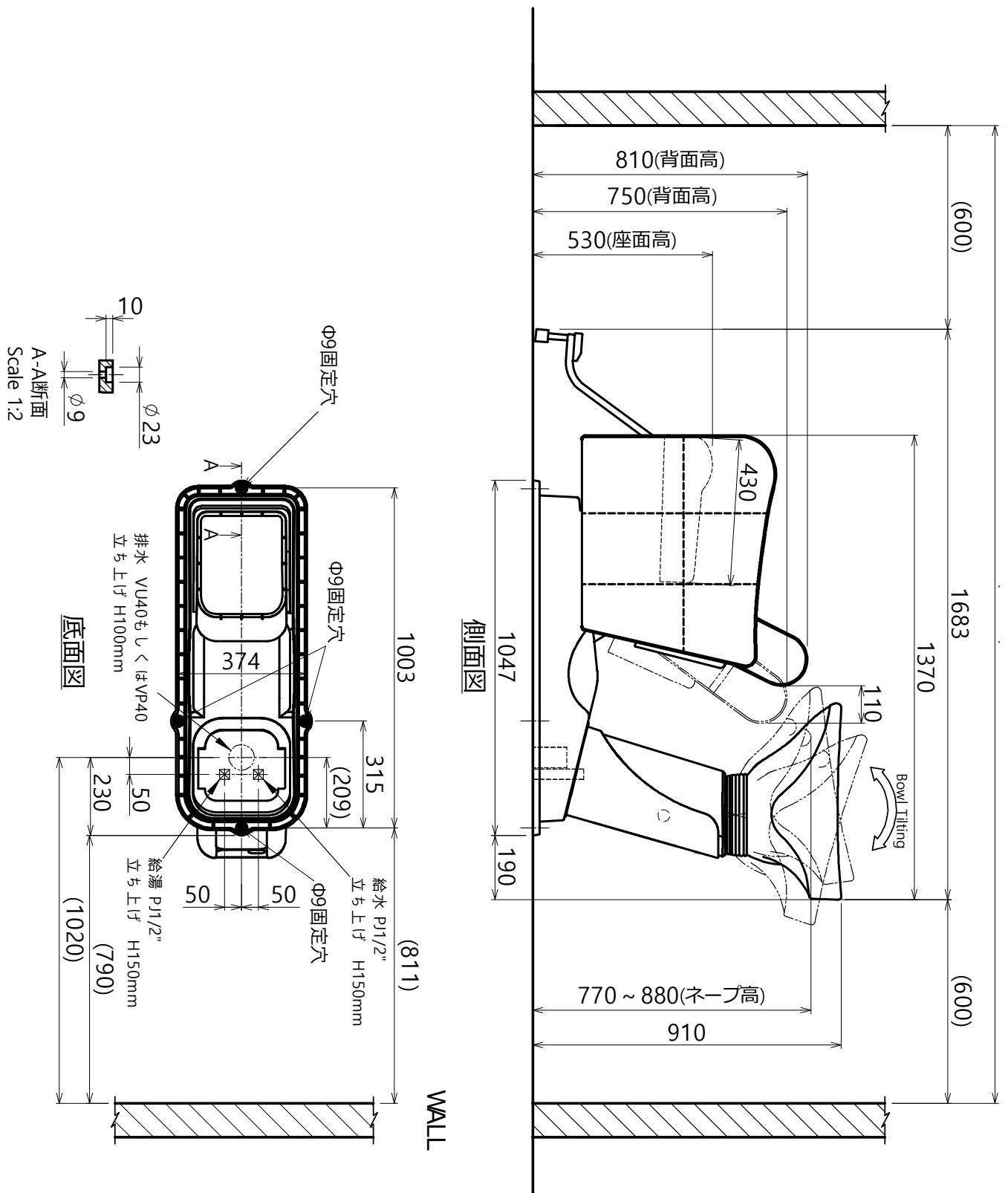
※陶器が可動する商品に関してはホースが内部に干渉しないように接続してください。

MR-0310設置図面



※上記の寸法は、製品により多少の誤差があります。
 設置前に実際に使用する位置をご確認ください。

MR-0530設置図面



※上記の寸法は、製品により多少の誤差があります。
設置前に実際に使用する位置をご確認ください。



株式会社 ビューティガレージ

ご注文お問い合わせ



0120-974-554

修理メンテナンス



0120-919-969