

リラクゼーションシャンプーユニット



# CRAL

# 設置者用 説明書

Distributed by BEAUTYGARAGE

Ver.②

# 設置について

## 電源仕様

- 床下に電源工事を行い、定格15A以上の100V3芯アース付きの本機器専用コンセントを設置し機器と接続してください。

## アース

- 万が一の事故防止、機器保護の為必ずアースはお取りください。

## 設置床面基準

モルタル床	厚さ50mm以上
木製床	ボルト取り付け部分に厚さ40mm以上

## 注意事項

- 床面材料・床面仕上げ材に防水材もしくは、防水加工行ったものを使用してください。
  - 設置面が水平かつ凹凸が無いようにしてください。
  - 2階以上に設置される場合は、必ず床下への防水処置（防水工事、ステンレスパンの設置、漏水センサーの設置等）を行ってください。
- ※木製床以外への設置の場合別途、取り付け金具（アンカーボルト等）をご用意ください。

## 配管施工上の注意

配管仕様	給湯・給水配管	PJ1/2
	排水	立ち上がりVU40またはVP40
	排水管勾配	φ 75未満は1 / 5 0以上、 φ 75以上は1 / 1 0 0以上

## 注意事項

- 給湯・給水配管 は同径同圧にしてください。
- 管の切断面はバリ取りをしてください。
- 逆U字配管（鳥居配管）は空気溜まり・ウォーターハンマーの原因となるので避けてください。
- 湯・水を逆配管しないで下さい。やけどや故障の原因となります。
- 給湯配管は最短距離で配管し、配管には保温材を巻いて下さい。

## 給湯器

- 給湯器をご使用の場合は16号以上を使用してください。
- シャンプー台を複数台の場合は機器ごとに給湯器を使用してください。

## 接続用パーツについて

- パッキンが使用されている箇所は必ずパッキンのみで取り付けシールテープは使用しないでください。
- ナットの適正締め付けトルクは20N・mです。

## サーモタイプについて

- 必ず付属の止水栓をご使用ください。付属以外の物を使用した場合トラブルの原因となります。

## 使用給湯・給水について

給水・給湯圧力	最低必要圧力	0.15MPa
	最高圧力	0.75MPa（静水圧）
	適正圧力	0.2～0.3MPa
推奨給湯温度	60℃	
使用可能水質	水道水及び飲用可能な井戸水（※）	
用途	理美容用	

（※）飲用可能な井戸水とは、水道法に定められた飲料水の水質基準に適合する水を言います。

## 注意事項

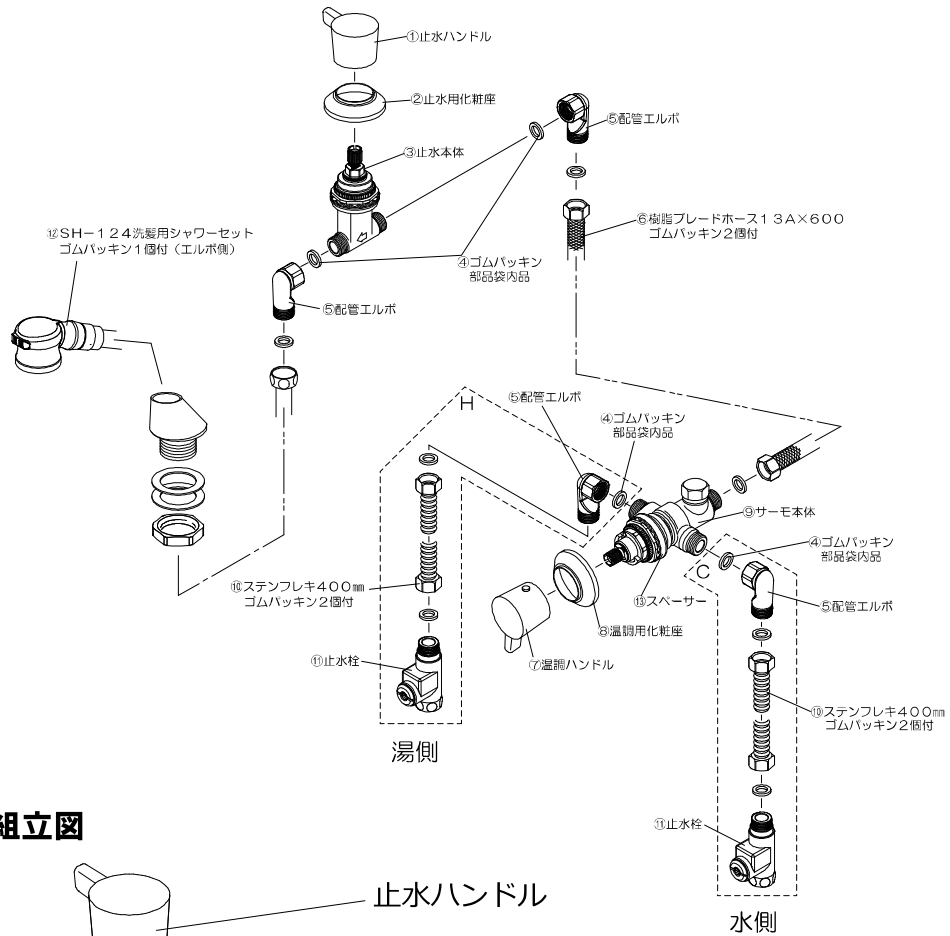
- 給水圧力が0.75MPaを超える場合は、市販の減圧弁を設置して適性圧力（0.2～0.3MPa）に減圧して下さい。ウォーターハンマーや流水音が低減します。
- 給水圧力は給湯圧力と同等もしくは高く設定してください。
- 温度調節を容易にするために給水、給湯圧力の差圧はなるべく小さくしてください。
- 高温でのご使用は水栓金具の寿命を短くし破損や水漏れの原因となります。
- 給湯配管は最短距離で配管し、配管には保温材を巻いて下さい。
- 湯・水を逆配管しないで下さい。やけどや故障の原因となります。
- 給湯に蒸気を使用しないで下さい。やけどや故障の原因となります。
- 水栓取り付け前には必ず配管内の清掃を行い配管内のゴミ、砂等を完全に洗い流して下さい。漏水等の恐れがあります。

## 取り付け後の点検・調整

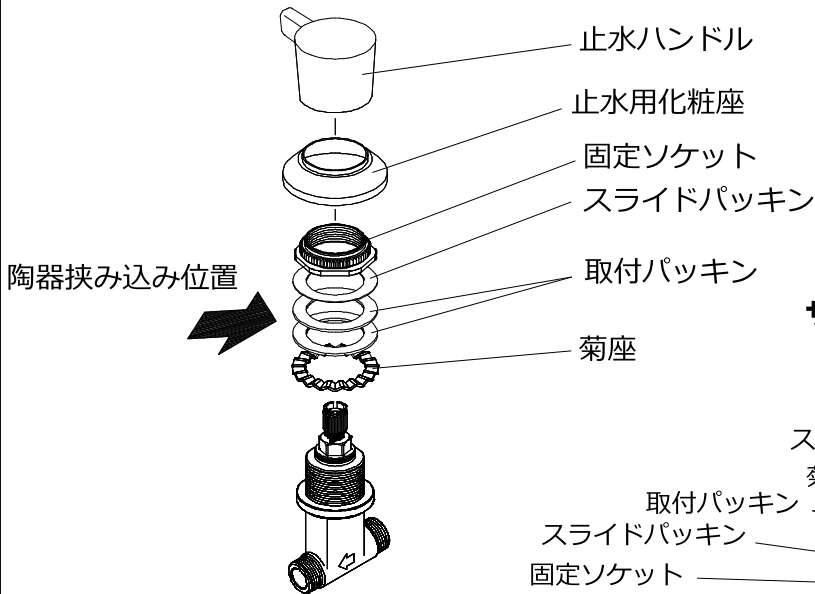
※必ず行ってください。

- 1)給水・給湯ホースを上げ下げし、外れないことを確認してください。
- 2)水栓の出し止めを数回繰り返し、配管接続部および水栓から水漏れがないことを確認してください。
- 3)天板の上から水栓に対し、水をかけてキャビネット内に浸入しないか確認してください。
- 4)吐水口部をはずし、泡沫内芯をよく水洗いして砂、ゴミなどを完全に除去してください。
  - 配管内のシールテープくずやゴミをきれいに取除き、必ず通水して配管内のゴミを完全に洗い流してください。
- 5)お使いいただく現場で適量、適温が得られるよう止水栓で調整してください。  
水の流量を湯の流量の1.5倍程度にすると温度調節がしやすくなります。

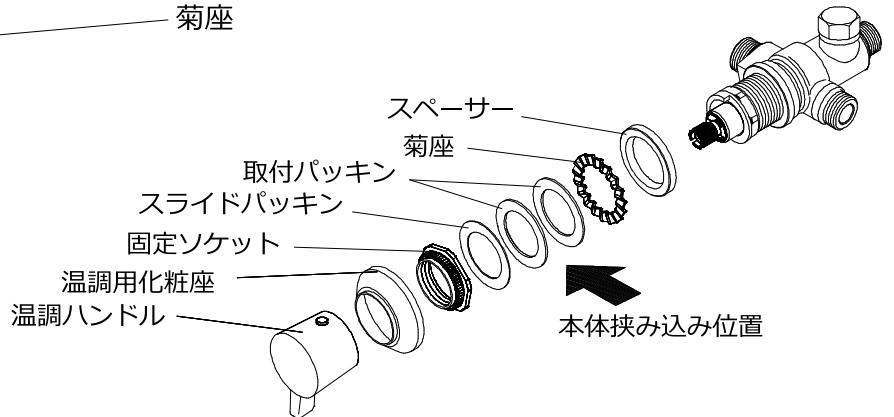
# サーモタイプ配管図



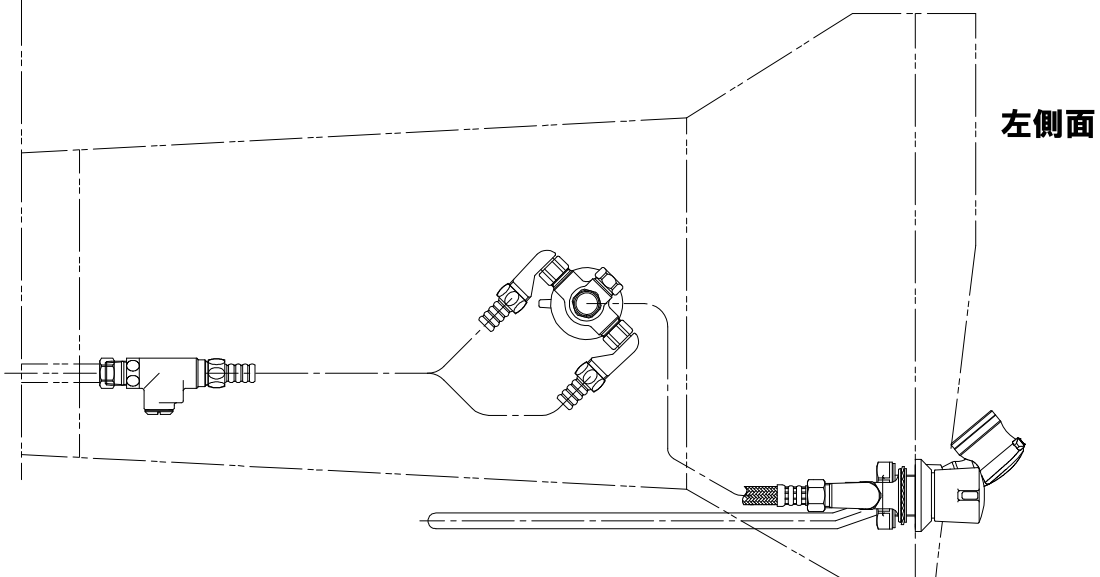
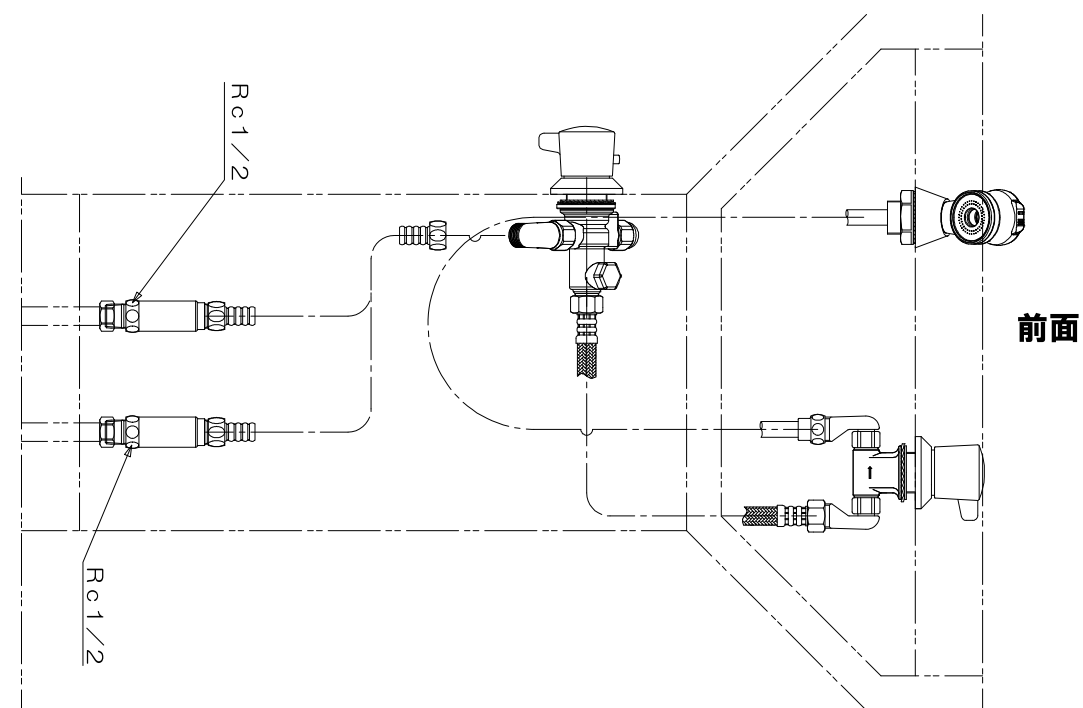
## 止水コック組立図



## サーモスタット組立図



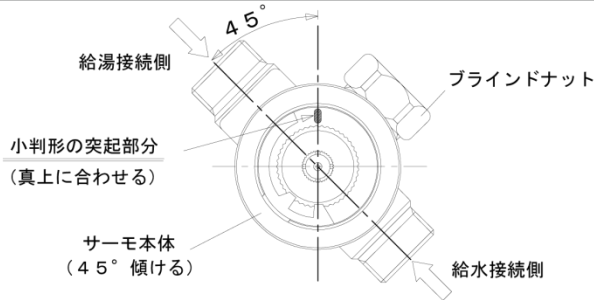
# サーモタイプ配管図



# サーモスタット取り付け方

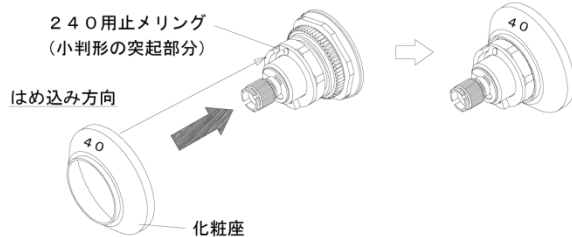
## サーモ本体・化粧座取付方法

(化粧座及び温調ハンドルを取り付けは、サーモ本体を天板に固定してから行って下さい。)



### サーモ本体の位置決め

本体を正面から見た時に、「240用止メリング」の小判形の突起した部分を真上に合わせると、本体が45度の位置に設置できます。



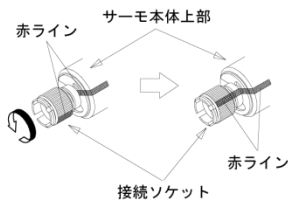
### 化粧座の取り付け

「240用止メリング」の小判形の突起した部分と、化粧座の「40」の位置を合わせて、化粧座をはめ込んで下さい。

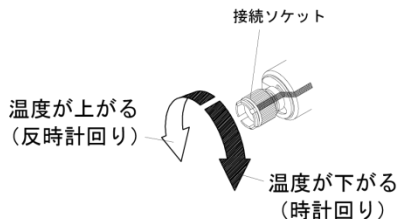
## 吐水温度調整方法・ハンドル取付方法

### ①反時計方向に回して

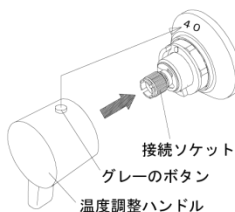
赤ラインを合わせ、吐水温度の確認



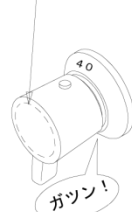
### ②吐水温度の調整



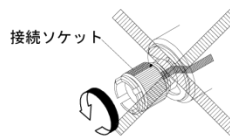
### ③ハンドルをはめ込む



### ④この面を軽く叩く



## 接続ソケットの回し過ぎに注意



反時計回りに接続ソケットを回す時は必ず、吐水温度を確認しながらゆっくりと回して下さい。吐水温度を確認しないで接続ソケットを回すと、吐水温度が高温になり火傷の恐れがあります。また、反時計回りに回し過ぎると「パチン」と音がして中の部品が故障します。

1. 「サーモ本体」上部の赤ラインと、接続ソケットの赤ラインを合わせると吐水温度が40℃となるように工場検査時に調整しています。

接続ソケットを回して、「サーモ本体」上部の赤ラインと接続ソケットの赤ラインを合わせて吐水温度が40℃になるか確認して下さい。40℃になる場合はハンドルを取り付けて下さい。

2. 設備や環境の違いにより吐水温度が40℃にならない場合があります。その場合は吐水温度の調整が必要です。

接続ソケットを時計回りに回すと吐水温度が下がり、反時計回りに回すと吐水温度が上がります。吐水温度を確認しながら接続ソケットをゆっくりと少しずつ回して下さい。

**このとき、接続ソケットを反時計方向に回しすぎると「パチン」と音がして、部品が故障しますので注意して下さい。**

3. 吐水温度が40℃になったら、温調ハンドルのグレーのボタンを化粧座の「40」の位置に合わせ、はめ込みます。
4. 最後に、温度調整ハンドルの図で示した面を手のひらで軽く叩き、「ガツン」という音がするまではめ込みます。

# サーモタイプ部品図（止水コック・エルボ金具）

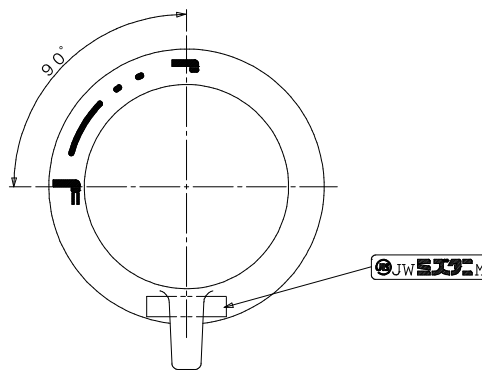
## ■止水コック

止水本体セット 構成部品

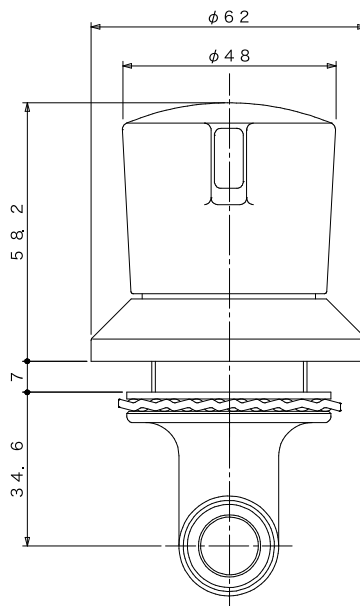
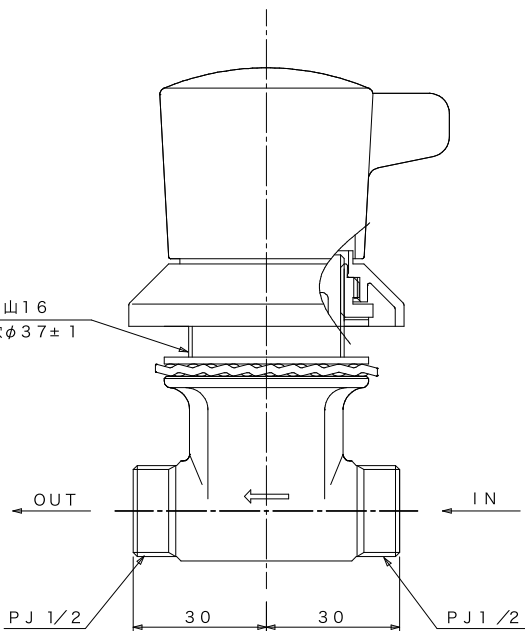
A : 9 1 4 0 1 0	2 50用止水ハンドル・赤マーク無
L : 9 1 4 0 0 0	止水用化粧座・ツッキ付・J ISシール付
B : 8 8 6 4 3	250用止水本体（BG）（租）

250用止水本体（BG）（租） 構成部品

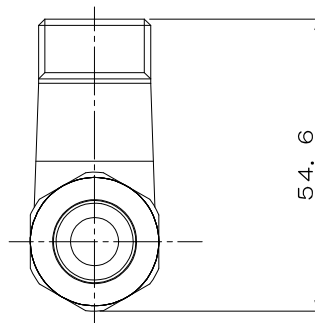
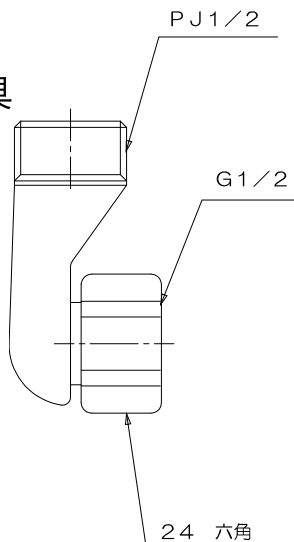
A : 9 1 6 0 0 5	取付パッキン4.6x3.5x1.5	2枚
A : 9 2 3 0 4 4	770H S用菊座	1枚
A : 9 2 6 0 7 6	481S用スライドパッキン	1枚



W35山16  
取付穴φ3.7±1

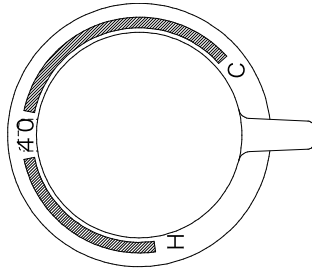


## ■エルボ金具



# サーモタイプ部品図 (サーモ本体セット・止水栓)

## ■サーモ本体

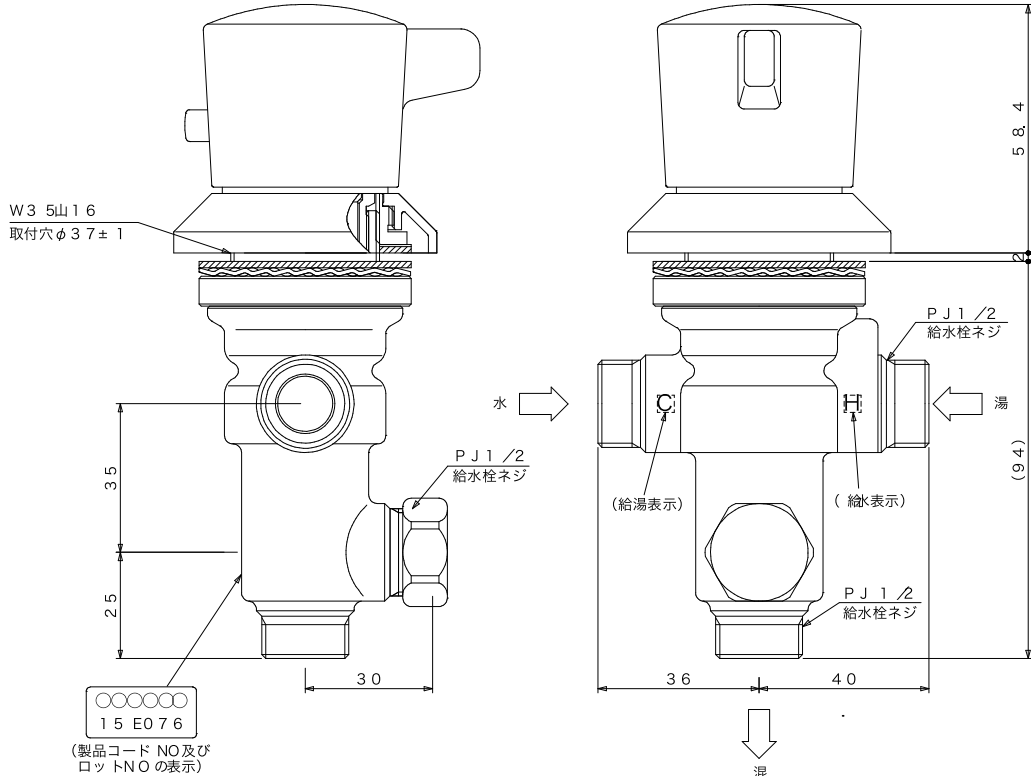


サーモ本体セット 構成部品

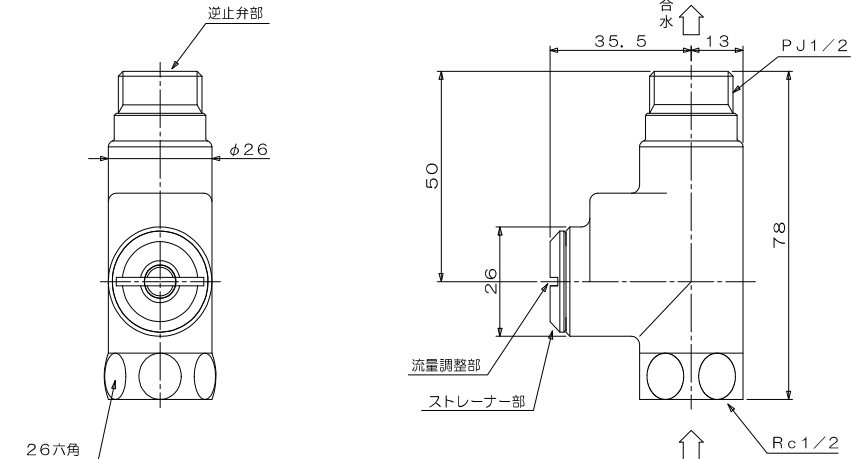
A : 91 408 9	2 40用温調化粧座・ ヂキ付
A : 86 305 4	2 40用温調ハンドルセット
B : 8 886 44	240用サーモ本体 (BG 3) (組)

240用サーモ本体 (BG 3) (組) 構成部品

A : 91 128 8	2 40用スペーサー	1個
A : 91 600 5	取付パッキン4 6×3.5×1.5	2枚
A : 92 304 4	7 70H S用菊座	1枚
A : 92 607 6	4 81 S用スライドパッキン	1枚



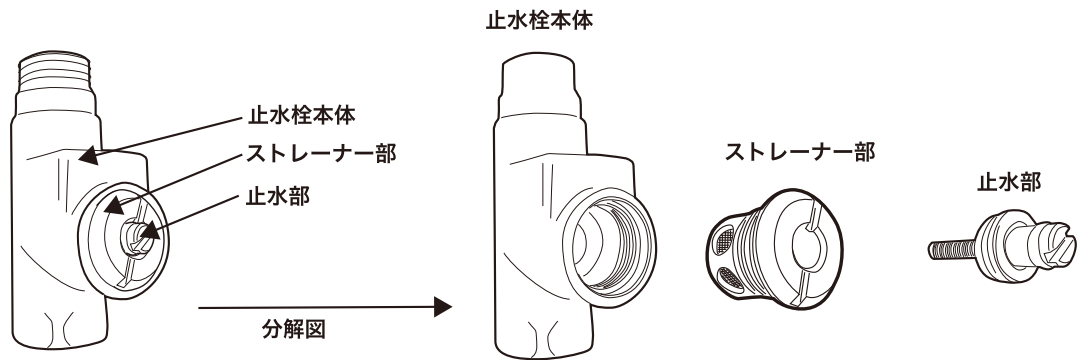
## ■止水栓



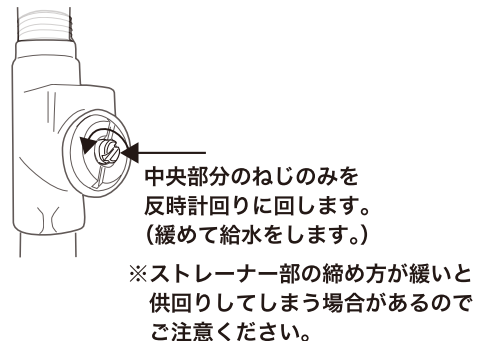
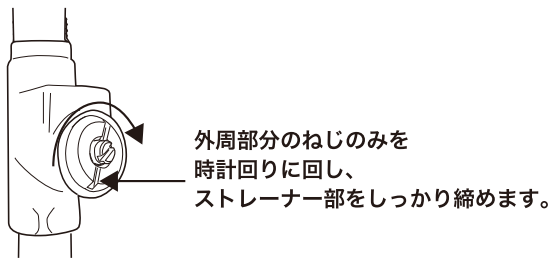
※止水栓の取付は流量調整部が必ずメンテナンス用開口部の正面になるように取り付けてください。

# 止水栓

## ■止水栓

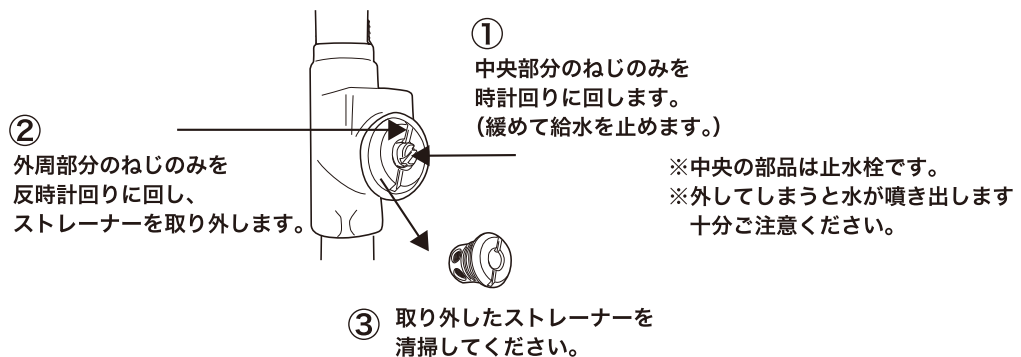


## ■止水栓の開け方



## ■ストレーナーの外し方

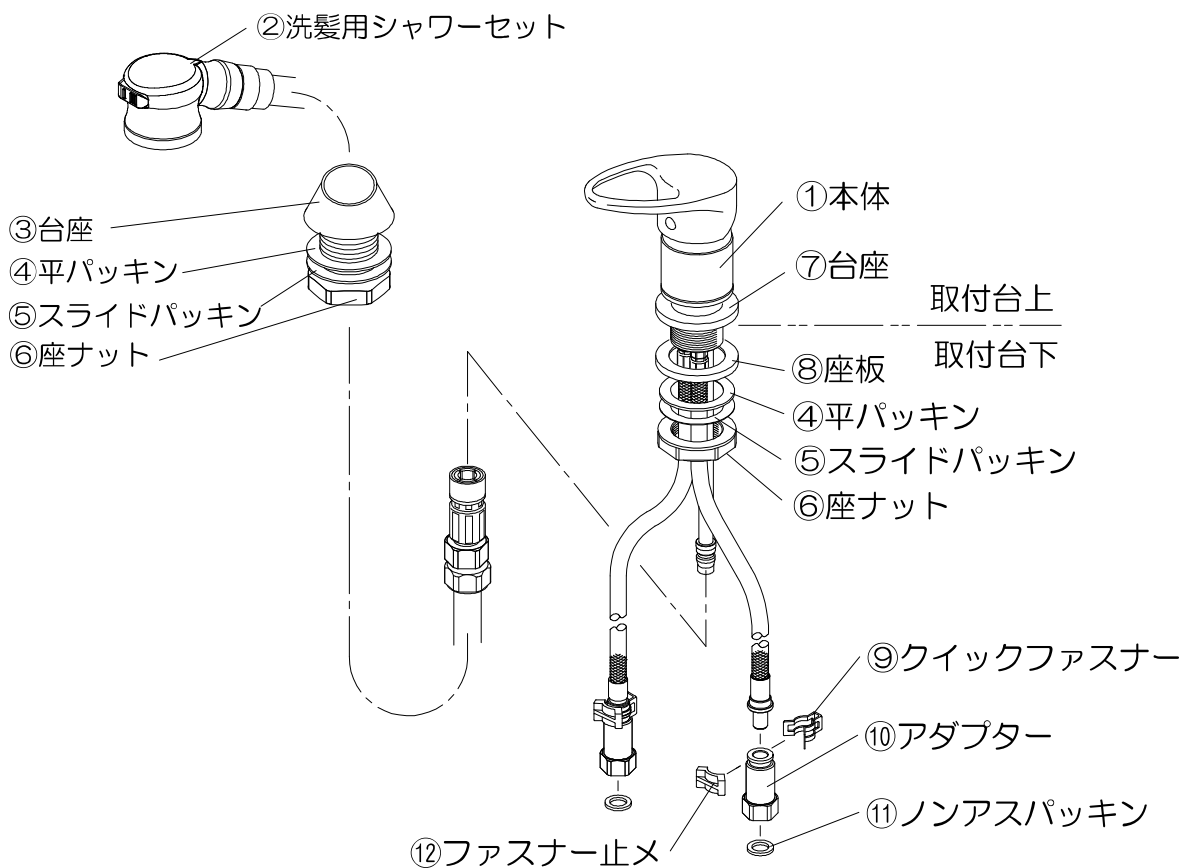
※設置時は施工のかすなどが管内に残っている場合がありますので、設置後一度給水し、ストレーナーを掃除してください。その後必ず止水を開けた状態でお引き渡しください。





# シングルレバータイプ配管図

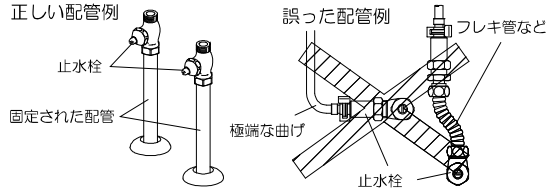
下図を参照に部品を取り付けて下さい。部品の取り付けは確実に取り付けて下さい。  
取り付け後は本管を開き、締め付け各部からの漏れの無い事を確認し実用テストを必ず実施して下さい。



# シングルレバータイプ取り付け方

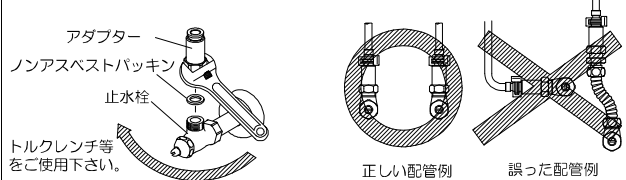
## 1 湯側・水側の配管に止水栓（別売品）を取り付けます。

※止水栓は固定された配管に取り付けて下さい。  
 ※流量調節や保守点検のため、必ず取り付けて下さい。  
 ※止水栓の取付状態に注意して下さい。（給水・給湯ホースが極端に曲がるような施工はしないで下さい。器具の破損、水漏れの原因となります。）  
 ※水漏れの恐れがありますので、アダプターはフレキ管などへは直接取り付けしないで下さい。



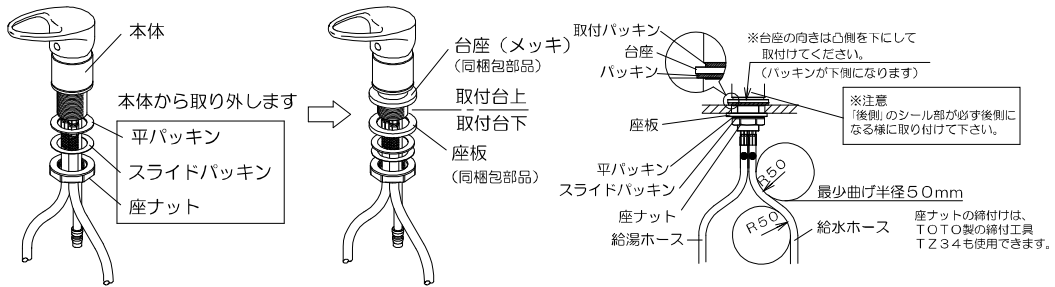
## 2 アダプターを止水栓に固定します。

※アダプターは手でいっぱい締め付けた後、モンキーレンチで45度程度、締め付けて下さい。（適正トルク：19.6<sup>±0.5</sup> N・m）  
 ※アダプターと止水栓の間には、付属のノンアスベストパッキンを必ず入れ直接止水栓に取り付けて下さい。  
 ※ノンアスベストパッキンの取付けは、取り付け面が平滑でないと漏水の原因になります。平滑でないものは絶対に使用しないで下さい。



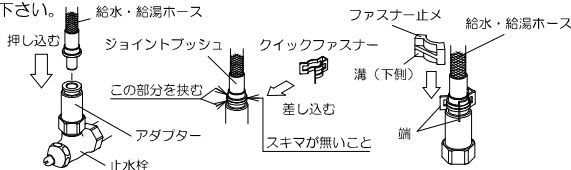
## 3 本体を取り付け台に固定します。

※本体に取付いている、平パッキン、スライドパッキン、座ナットを本体から取り外し、同梱包部品の台座、座板を下图参照して取り付けてください。  
 ※給水・給湯ホースは大きな曲げ半径（最小曲げ半径 50mm以上）で曲げ止水栓へ接続してください。



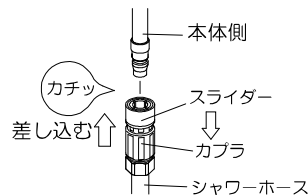
## 4 給水・給湯ホースをアダプターに固定します。

※給水・給湯ホース先端部とアダプターの隙間が無いことを確認してからクイックファスナーを確実にはめ込んでください。  
 ※クイックファスナーをはめ込んだ後、ファスナー止めの溝（下側）を確実にはめ込んで下さい。  
 ※接続後、給水・給湯ホースを上方へ強く引いても抜けないことを確認して下さい。



## 5 混合栓とシャワーホースを接続します。

※カブラのスライダー部を引きながら差し込み、「カチッ」と音がするまで押し込んで下さい。  
 ※カブラを引いて、抜けないことを確認して下さい。



## 取り付け後の点検・調整

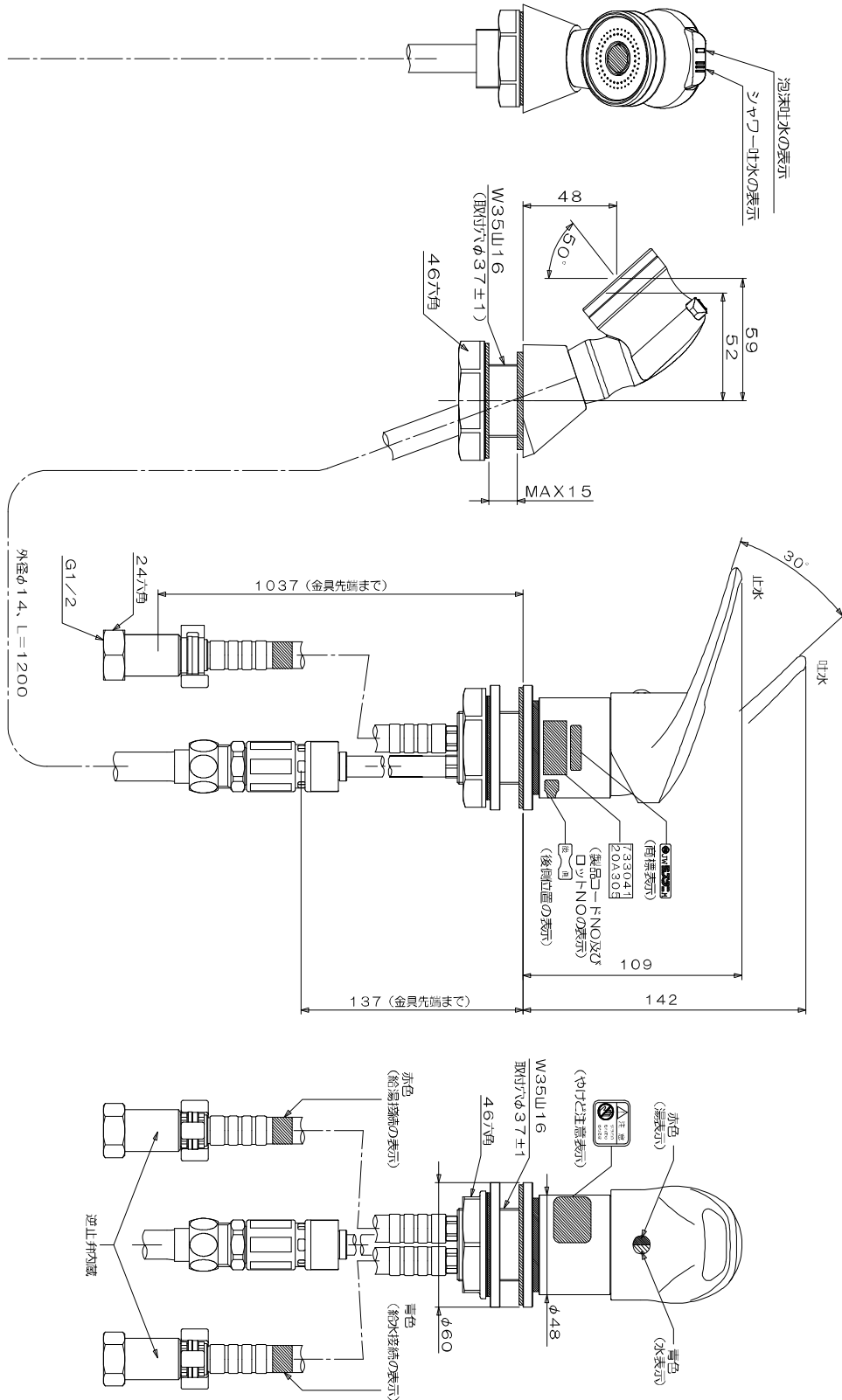
※給水・給湯ホースを上げ下げし、外れないことを確認してください。  
 ※止水栓の出し止めを数回繰り返して、配管接続部および水栓から水漏れがないことを確認してください。  
 ※天板の上から水栓に対し、水をかけてキャビネット内に浸入しないか確認してください。  
 ※吐水口部をはずし、泡沫内芯をよく水洗いして砂、ゴミなどを完全に取り除いてください。  
 ※お使いいただく現場で適量、適温が得られるよう止水栓で調整してください。水の流量を湯の流量の1.5倍程度にすると温度調節がしやすくなります。

## 点検項目

使用中に異常が生じた場合は次の項目を点検し、調整して下さい。

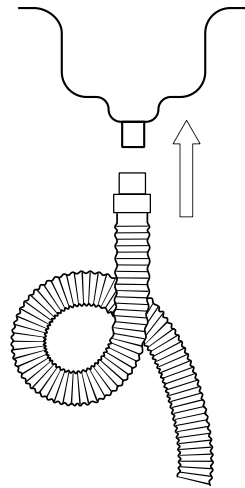
異常な状態	点検・調整
吐水量が少ない	①止水栓が開まりすぎていないか、ドライバー等で調整する。 ②泡沫内芯にゴミが詰まっていないか。 ③給水・給湯源に異常はないか。
高温あるいは低温しか出ない	①止水栓が開まりすぎていないか、ドライバー等で調整する。 ②熱源が正常に作動しているかどうかを確認する。また、給水圧力に大幅な変化が無いか確認する。

# シングルレバータイプ部品図

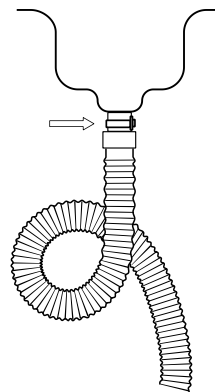


## 排水ホース取付について

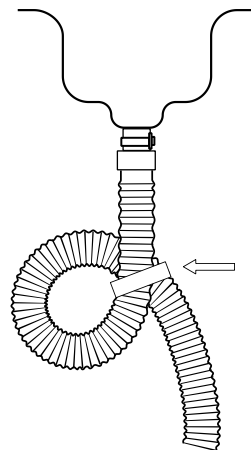
- 排水ホース取り付け時には、塩ビ糊などの接着材は使用しないでください。
- 排水ホースにカッターなどで切れ込みを入れないでください。



- 同梱されているホースバンドを使用し、ホースを引っぱっても抜けないように、しっかり止めて下さい。



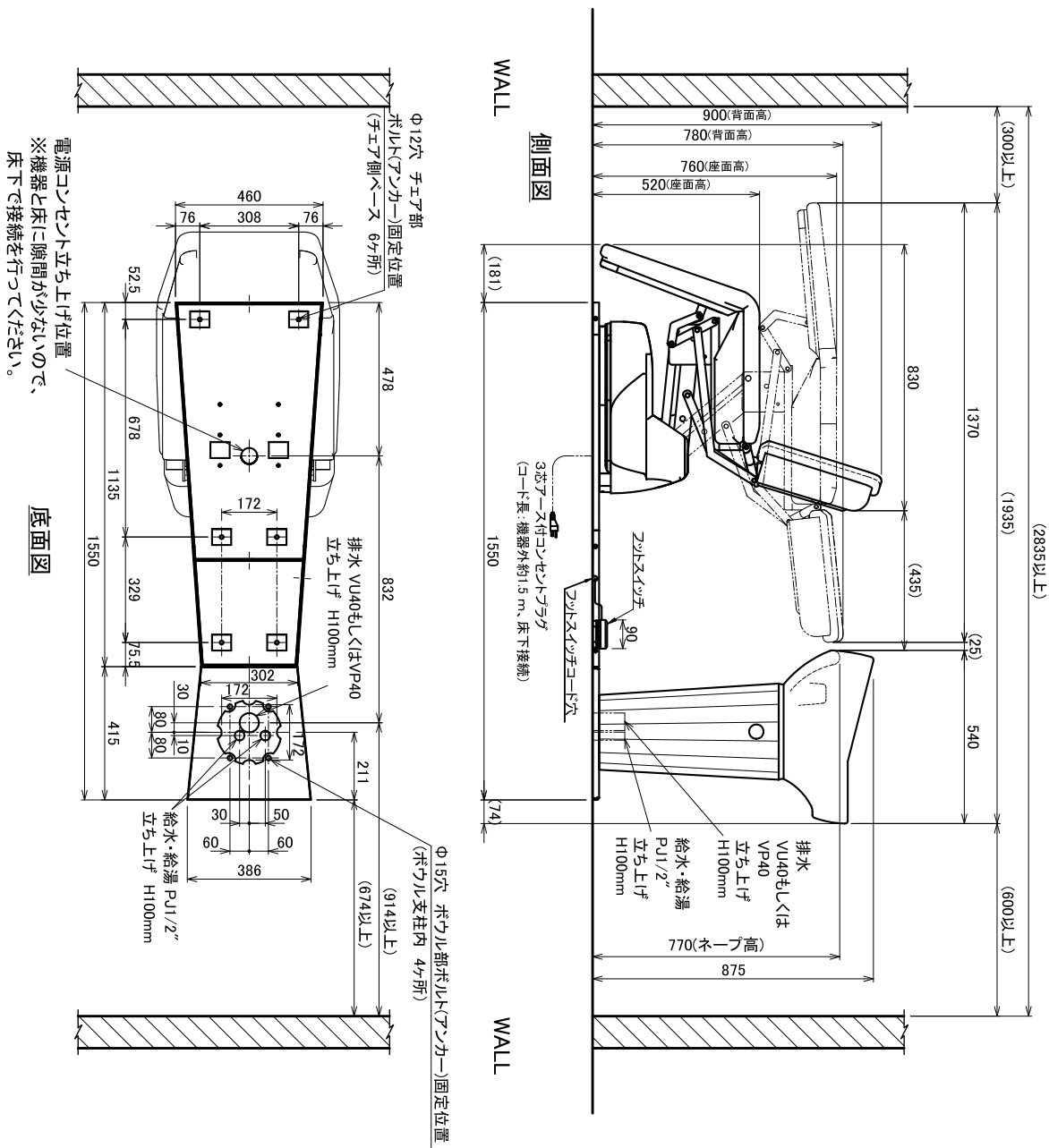
- 臭気止めトラップを必ず作成して下さい。
- トラップを作る際は、ビニールテープを使用し結束バンド等は使用しないでください。



※イラストはイメージです。

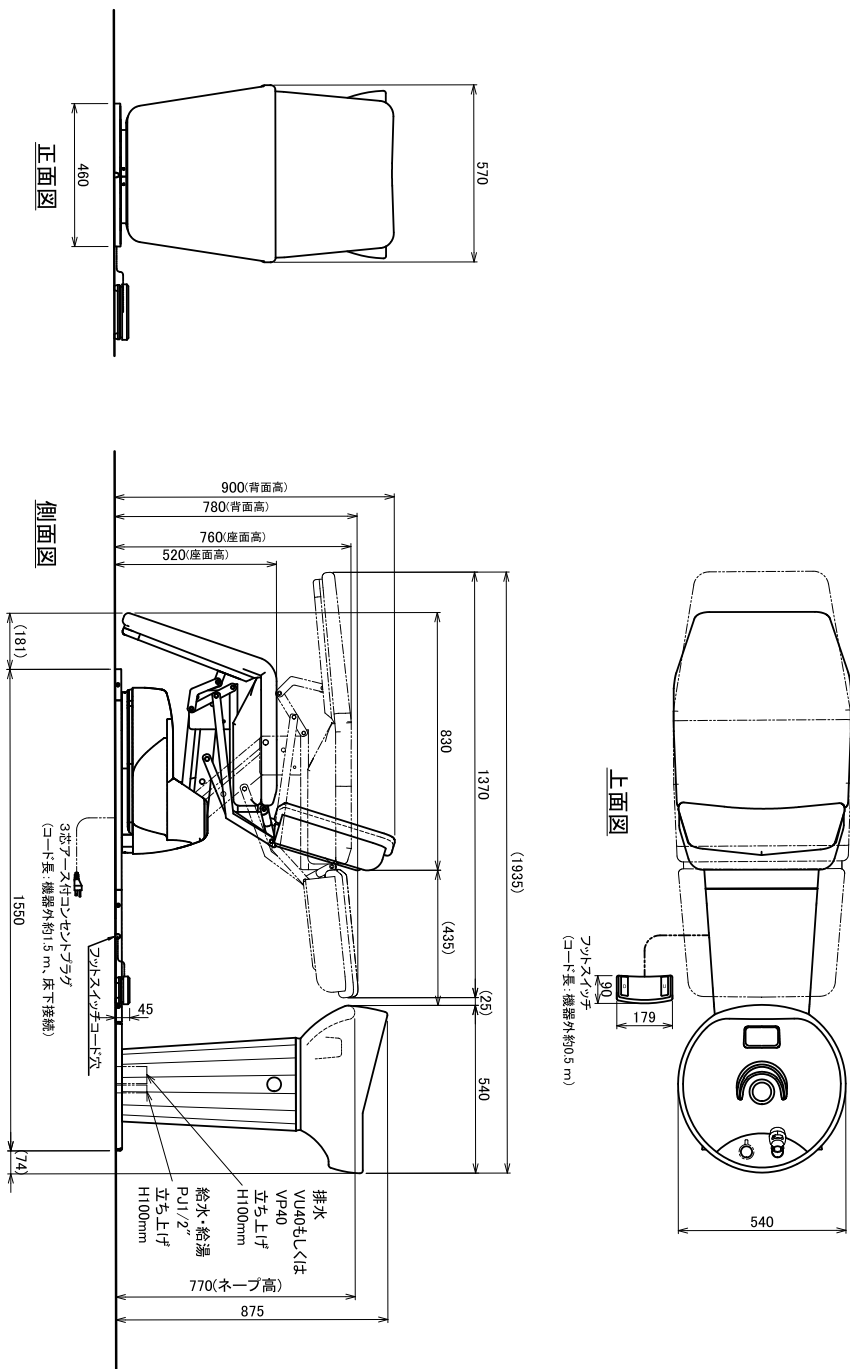
※陶器が可動する商品に関してはホースが内部に干渉しないように接続してください。

# 設置図面



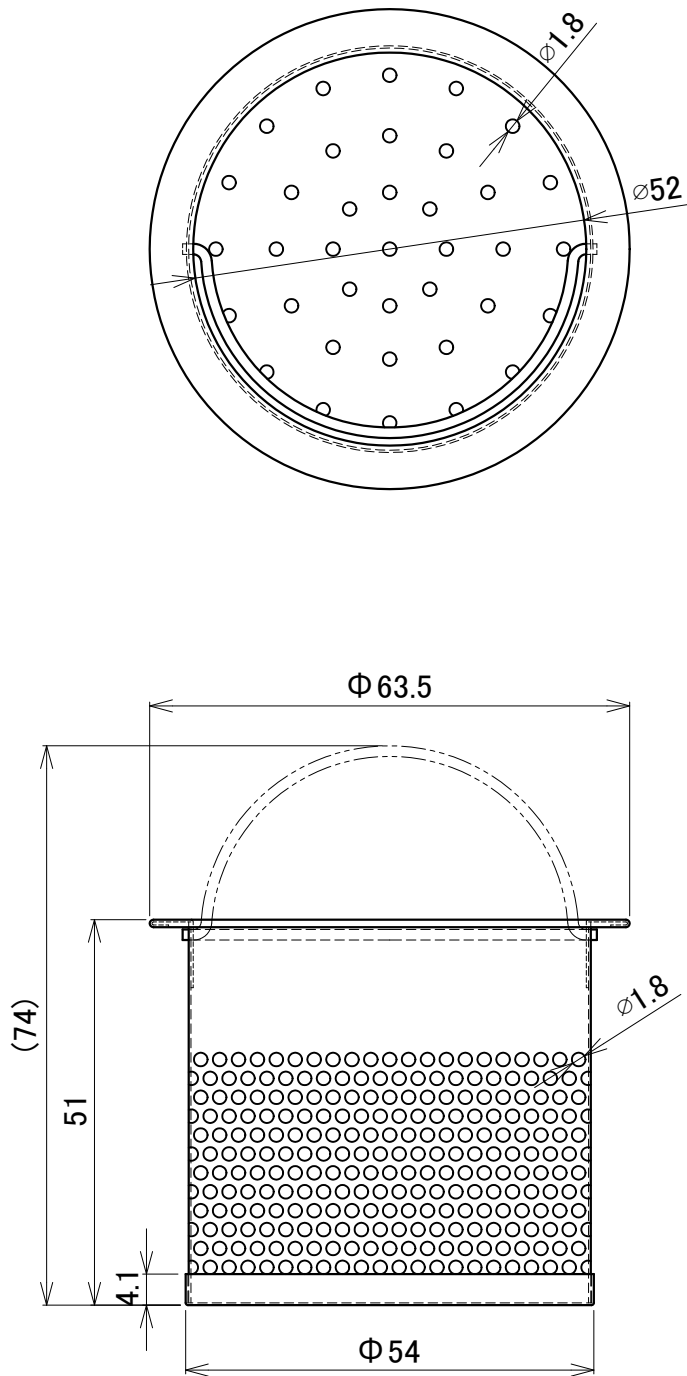
※上記の寸法は、製品により多少の誤差があります。  
設置前に実際に使用する位置をご確認ください。

# 寸法図



※上記の寸法は、製品により多少の誤差があります。  
設置前に実際に使用する位置をご確認ください。


# ヘアキャッチャー寸法図




NOTE

1) Material: SUS308

ご注文お問い合わせ

 **0120-974-554**

修理メンテナンス

 **0120-919-969**