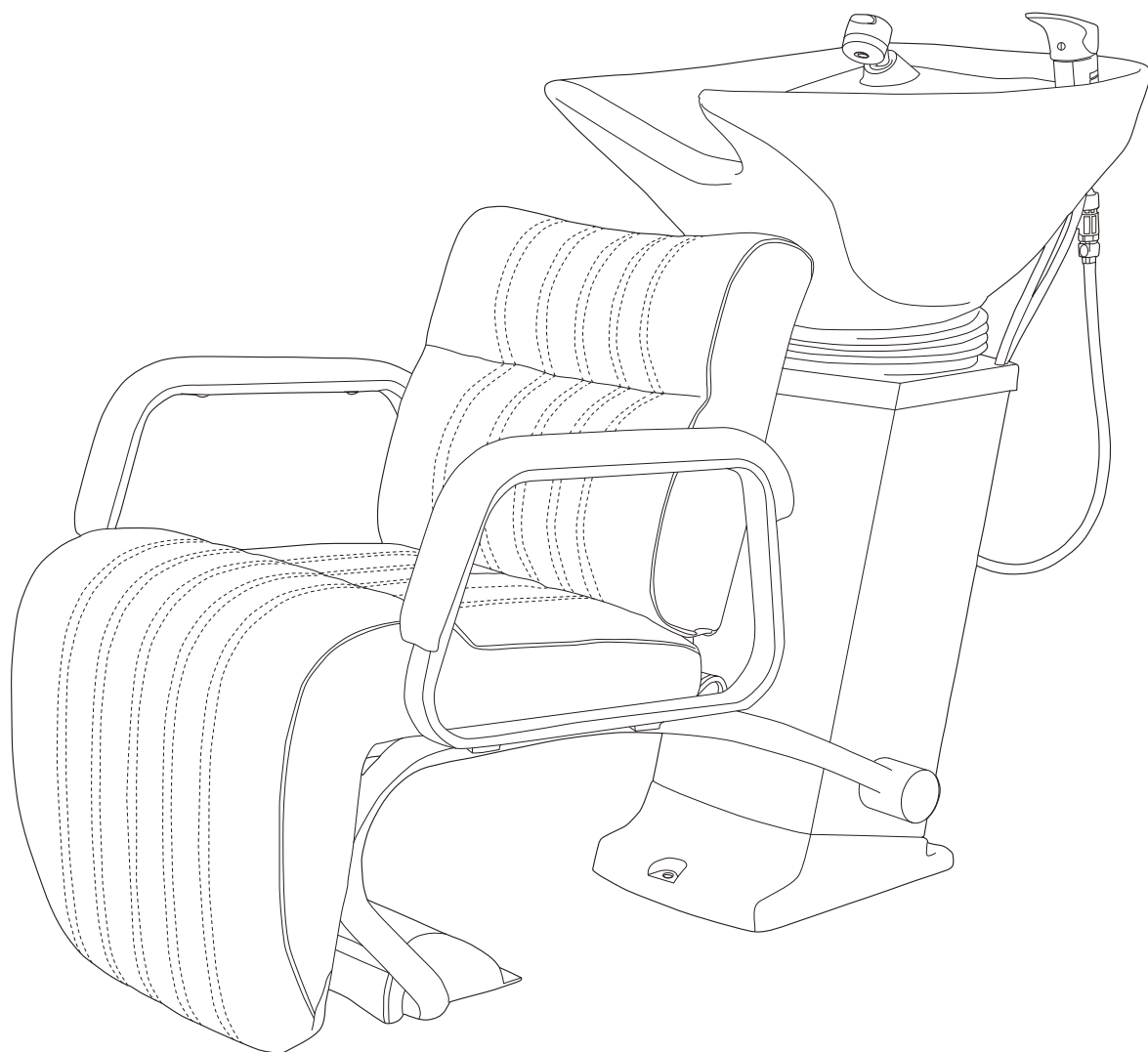


【TOUGH DESIGN PRODUCT】 D303 II
取扱説明書



B E A U T Y
G A R A G E

目次

| | |
|------------------|----|
| ・目次 | 1 |
| ・安全上のご注意 | 2 |
| ・梱包内容 | 4 |
| ・各部名称 | 7 |
| ・設置について | 9 |
| ・サーモタイプ配管図 | 12 |
| ・サーモタイプ取り付け方 | 14 |
| ・サーモタイプ部品図 | 15 |
| ・シングルレバータイプ配管図 | 17 |
| ・シングルレバータイプ取り付け方 | 18 |
| ・シングルレバータイプ部品図 | 19 |
| ・排水ホース取付について | 20 |
| ・設置図面 | 21 |
| ・日常のお手入れ、消耗品について | 22 |
| ・トラブルシューティング | 23 |
| ・定期点検について | 24 |
| ・保証書 | 25 |

安全上のご注意

ご使用前に、この取扱説明書をよくお読みの上、正しくお使いください。

ここに示した注意事項は、製品を安全にお使い頂き、施術者やお客様への危険を未然に防止する為のものです。

注意事項は、危害や損害の大きさと切迫の程度を明示する為に、誤った取り扱いをした場合に想定される内容を「危険」「警告」「注意」の3区分しています。

安全に正しくお使いいただくために

この取り扱い説明書では、製品を正しくお使いいただき、施術者やお客様への危害や損害を未然に防止する為に、本文中に色々な図記号や絵表示を示しています。

その表示と意味は、次のようになっています。

- ・表示と意味をよく理解してから、本文をお読みください。
- ・お読みになった後は、この製品をお使いになる方がいつでも見ることができる所に、必ず保管してください。
- ・全て安全に関する内容ですから、必ずお守りください。



誤った扱いをすると、人が死亡または重傷を負う危険が生じる切迫の度合いが想定される内容を示しています。



誤った扱いをすると、人が死亡または重傷を負う可能性が想定される内容を示しています。



誤った扱いをすると、人が傷害を負う可能性、或いは物的損害のみの発生が想定される内容を示しています。

図記号の例



△記号は、危険・警告・注意を促す内容があることを知らせるもので、図の中に具体的な注意内容が記載されています。
(左図は、特定しない一般的な危険・警告・注意の通告に使用)



○記号は、禁止の行為であることを知らせるもので、図の中や下部等に具体的な注意内容が記載されています。
(左図は特定しない一般的な禁止の通告に使用)



●記号は、行為を強制したり指示する内容を知らせるものです。図の中には具体的な強制や指示の内容が記載されています。
(左図は、特定しない一般的な強制や指示に使用)

安全上のご注意

|  警告 | |
|---|--|
|  | 本来の目的や用途以外には、使用しないでください。 事故・トラブルの原因になります。 |
|  | ご使用になる前には装置が正常に動作することを確認した上でご使用ください。 事故・ケガの原因になります。 |
|  | 本体を勝手に修理・分解・改造をしないでください。 故障・火災・感電・ヤケドの原因となります。 |
|  | イスの上げ下げのときには、イス付近の隙間に人がいないか確認してください。 挟まれるト大きなケガをする恐れがあります。 |
|  | 可動部分の中に手を入れないでください。 挟まれるなどケガをする恐れがあります。 |
|  | ボール以外のところには水をかけないでください。 水が機器内部に入ると故障の原因になりますので付着した場合は速やかに拭き取ってください。 |
|  | 60℃以上のお湯は使用しないでください。 60℃以上のお湯を使用するとシャワーホース・ヘッド止水コックなどが変形、破損する恐れがあります。 |
|  | 乗り降りにはイスの状態で行ってください。 リクライニングした状態で乗り降りをするとう機器が破損したり、ケガをする恐れがあります。 |
|  | イスは、平で安定した床の上に設置してください。 イスが転倒してケガをする恐れがあります。 |

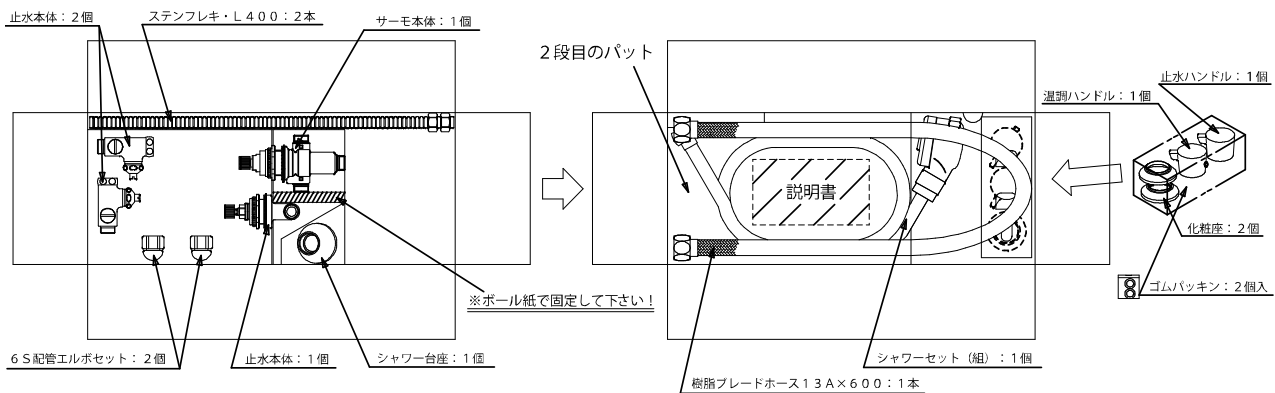
|  警告 | |
|--|---|
|  | 高温のお湯を使用後は温度調整コックを適温の位置に戻してください。 ヤケドをする恐れがあります。 また、同じ給水給湯元源の他の機器を同時に使用すると、温度が不安定になることがあります。 |
|  | レッグレストの先端部には座らないでください。 機器のバランスが崩れ転倒し、ケガをする恐れがあります。 |
|  | お湯の温度は手で確認しながら行ってください。 お客様がヤケドする恐れがあります。 |
|  | 機器に衝撃を与えないでください。 機器が破損してケガをする恐れがあります。 |
|  | 屋外で使用しないでください。 機器が破損したり故障したりする恐れがあります。 |
|  | 止水コックは完全に閉めてください。 止水が不完全な場合漏水事故が起こる恐れがあります。 |
|  | 使用後はボール以外に付着した水分を拭き取ってください。 機器の故障やサビなどの原因となる恐れがあります。 |
|  | ボールに重い物を乗せたりしないでください。 キズや割れなどの破損の原因になります。 |
|  | 機器に物をぶつけないでください。 機器の破損や変形の恐れがあります。 |
|  | シャワーホース取り出し口に水をかけないでください。 水漏れの原因になります。 |

梱包内容

- ・ 本体 1台
- ・ 排水栓 1個
- ・ ヘアキャッチャー 1個
- ・ アンカーボルト 4個
- ・ フレームカバー 1個
- ・ 排水ホースセット 1本
- ・ 水栓金具一式（サーモタイプorシングルレバー） 1セット

梱包内容（サーモ水栓金具）

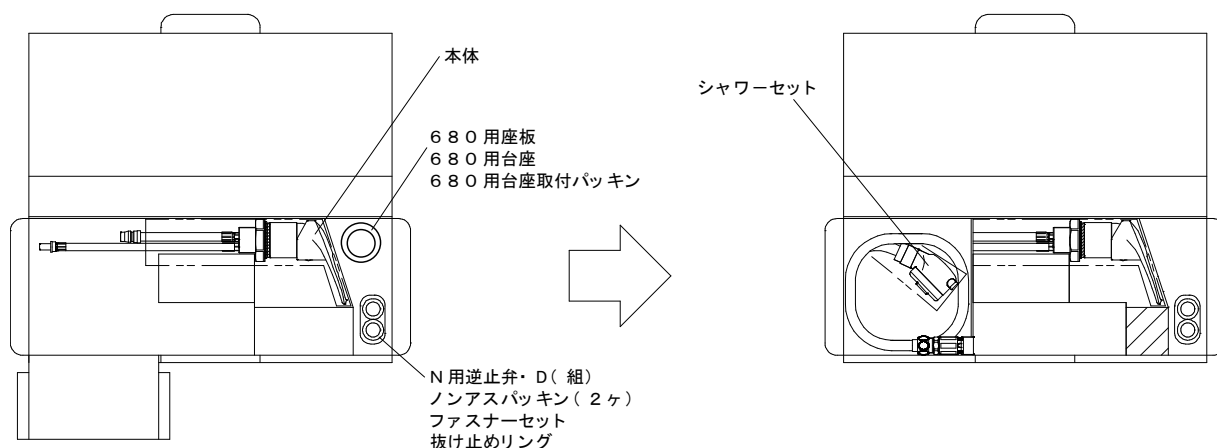
- ・ ステンフレキ400mm（パッキン各2個含む） 2本
- ・ 止水本体 1個
- ・ 配管エルボセット 2個
- ・ サーモ本体 1個
- ・ 止水栓本体（ストレーナー、逆止弁付き） 2個
- ・ シャワー台座（※使用しません） 1個
- ・ シャワーセット（パッキン1個含む） 1個
- ・ 樹脂ブレードホース（パッキン2個含む） 1本
- ・ パッキン（配管エルボ用） 2個
- ・ 止水ハンドル 1個
- ・ 温調ハンドル 1個
- ・ 化粧座（止水用） 1個
- ・ 化粧座（サーモ用） 1個



梱包内容（シングルレバー水栓金具）

- ・シングルレバー本体・・・・・・・・・・・・・・・・・・・・・・・・・・1本
- ・台座、座板、平パッキン、スライドパッキン、座ナット・・・・・・・・各1個
- ・クイックファスナー・・・・・・・・・・・・・・・・・・・・・・・・・・2個
- ・ファスナー止め・・・・・・・・・・・・・・・・・・・・・・・・・・2個
- ・ノンアスパッキン・・・・・・・・・・・・・・・・・・・・・・・・・・2個
- ・アダプター・・・・・・・・・・・・・・・・・・・・・・・・・・2個
- ・シャワーヘッド（ホース含む）・・・・・・・・・・・・・・・・・・1個

※止水栓は付属しませんので別途ご用意ください。



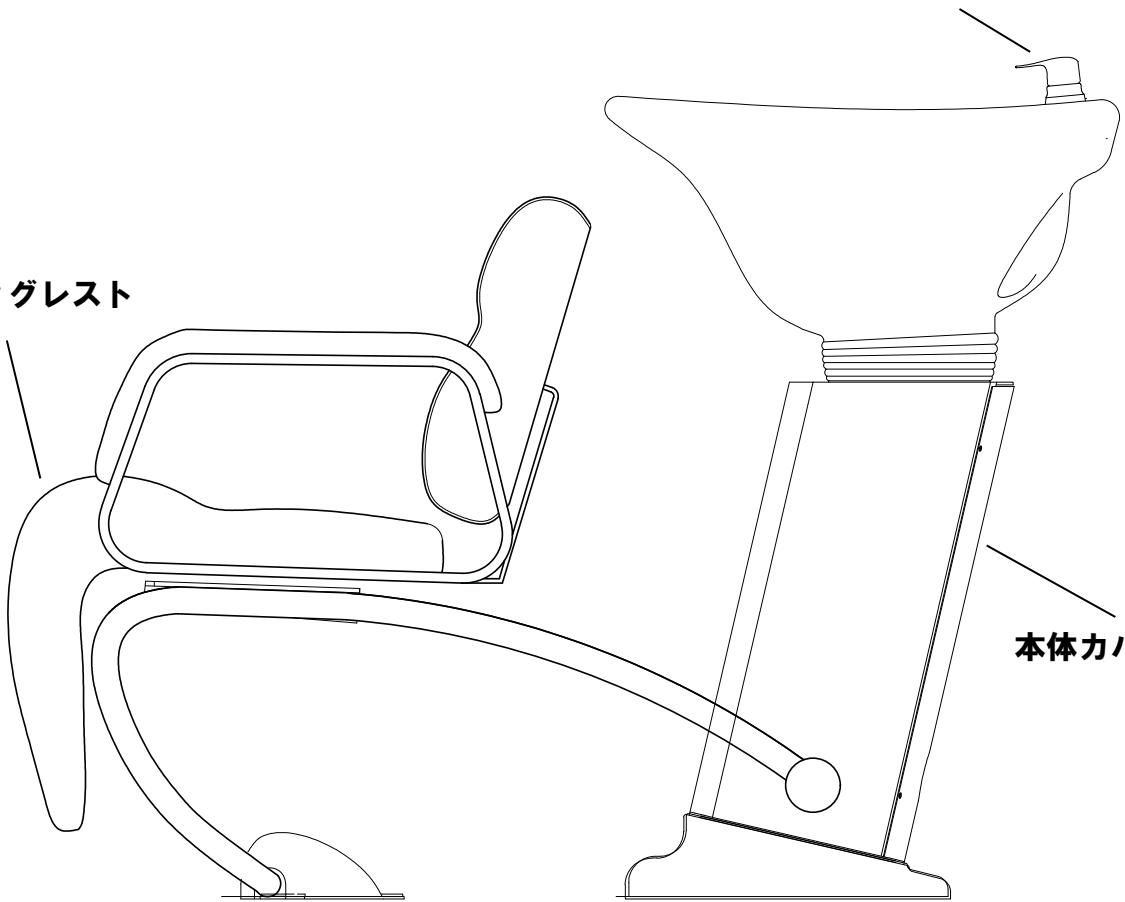
各部名称

止水コック

レッグレスト

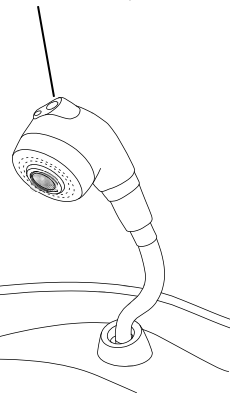
本体カバー

フレームカバー

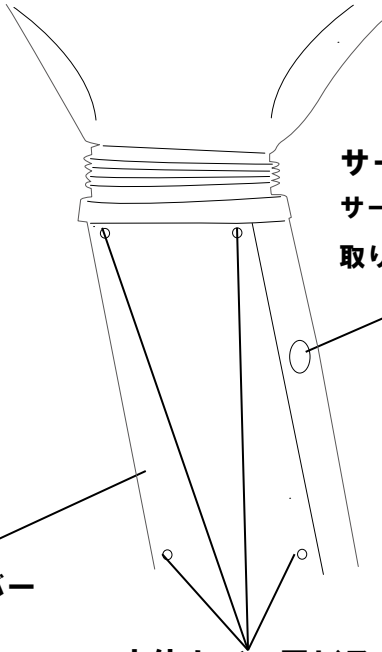


各部名称

シャワーヘッド切り替えスイッチ



サーモ用メクラ蓋
サーモタイプの場合は
取り外してください。

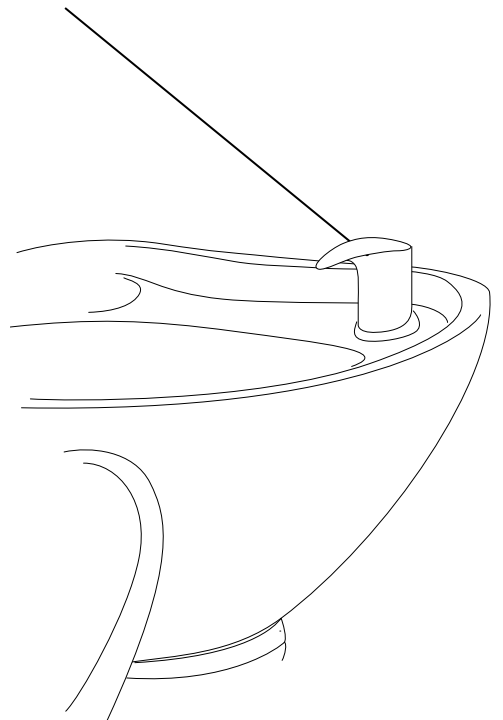


本体カバー

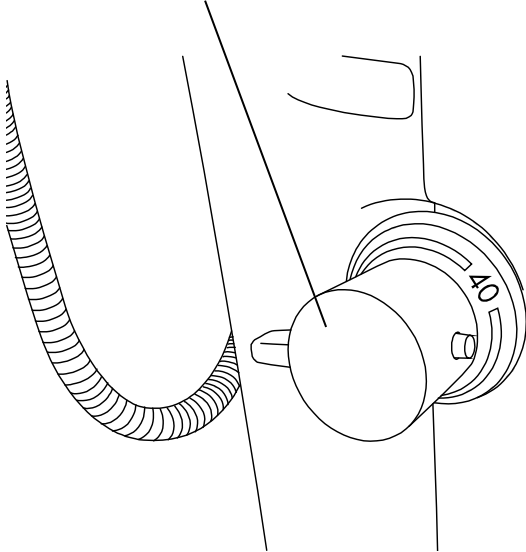
本体カバー用ビス

止水コック（サーモタイプ）

止水温調コック（シングルレバータイプ）



温調サーモスタット



設置について

・床面について

※床面材料・床面仕上げ材は、防水材もしくは防水加工したものを使用してください。

※床面は必ず水平を確保してください。

※床面は、取付部分に凹凸がないよう平滑にしてください。

※床仕上げがタイル等の素材の場合、機器本体取付時のボルトの締め込みにより、「割れ」が発生する場合があります。この場合、製品固定位置図を参考に、床と接触している取付部分は合板、モルタル等の素材に変更してください。

※床面には以下の強度が必要です。

□木製床の場合

モルタル床の場合 モルタル厚は50mm以上です。

特殊な床(石張り等)の場合 設置位置に上記の強度を確保した土台が必要です。

ベニア厚は30mm以上(15mm板2枚重ね以上)です。

※階上設置される場合は、必ず防水処置(防水工事、ステンレス網板製等のパンの設置、もしくは漏水センサーの設置等)を行ってください。

※配管立ち上げ部の開口部と配管との隙間は必ずコーキング剤等でふさいでください。

※床面の材質により付属のアンカーボルトが使用できない場合は別途ご用意ください。

設置について

・配管施工上の注意

※給水（一次給水）配管

- 市水道直圧管の場合、各水道局指定の工事店に依頼し、その地域の“水道局施工基準”等の法規に従って工事を行ってください。
- 市水道直圧管以外（高架水槽下り給水管等）の場合、その地域の“水道局施工基準”等の法規に従って工事を行ってください。
- 給水配管には錆の発生する管材料は使用しないでください。

・配管仕様

※給湯・給水 PJ 1/2”

（シングルレバーには止水栓は付属しておりませんので別途ご用意ください。）

※排水 VU40もしくはVP40

- ・給湯・給水配管は原則として同径同圧にしてください。
- ・管の切断面はバリ取りをしてください。
- ・空気溜りの原因となる逆U字配管（鳥居配管）は避けてください。
- ・給湯・給水管内の配管くず・ゴミ・砂・油はトラブルの原因になりますので、必ず除去してから配管接続をしてください。
- ・配管接続を行い、通水テスト後にシャワーヘッドの掃除をしてください。
- ・排水管の勾配は、排水管径φ75未満は1/50以上、φ75以上は1/100以上にしてください。
- ・湯・水を逆配管しないでください。トラブルの原因となります。
- ・給湯機からの給湯配管は、抵抗を少なくするため最短距離にしてください。長くすると温度変化やお湯の出が悪くなる原因になります。
- ・配管後は、必ず保温材を巻いてください。
- ・接続パーツの確認
 - ※パッキンが使用されている箇所は必ずパッキンのみで取り付けシールテープは使用しないでください。
 - ※製品によっては、本体に取り付け済みの場合があります。各部に緩みがないか確認してください。
- ・給水・給湯フレキホースの接続
 - ※袋ナットやホースの「かしめ部」に強い衝撃を与えないでください。水漏れ等の原因となります。
 - ※ナットの適正締め付けトルクはサーモタイプ20N・m、シングルレバータイプは19.6N・mです。

設置について

・使用給湯、給水について

※使用水

上水道水（飲料に適さない井戸水やサビ、砂等を含んだ水は使用しないでください。）

※給水、給湯圧力

給水圧力は0.2MPa以上で設定してください。

給水圧力が0.2MPaに満たない場合は加圧ポンプ等をご使用してください。

給水圧力が0.75MPaを超える場合は、減圧弁で0.25～0.3MPa程度に減圧してください。ウォーターハンマーや流水音が低減します

施工前に水圧確保が可能かご確認ください。

給水圧力は給湯圧力より高くするか、同圧になるようにしてください。

ヤケドや誤作動防止のために、給湯温度は60℃以下にしてください。

サーモタイプの場合は使用温度より10℃以上高くしてください。

※給湯器

瞬間湯沸かし器をご使用の場合は16号以上を使用してください。

複数台の場合は機器ごとに瞬間湯沸し器を使用してください。

・点検事項

※水出し確認

止水栓を開け、水が出るか確認してください。

※水漏れ確認

給水・給湯ホースやナット部分、シャワーホースなど各接続部分に水漏れがないか確認してください。

※流量、吐水温度確認

※動作確認

※ガタツキ確認

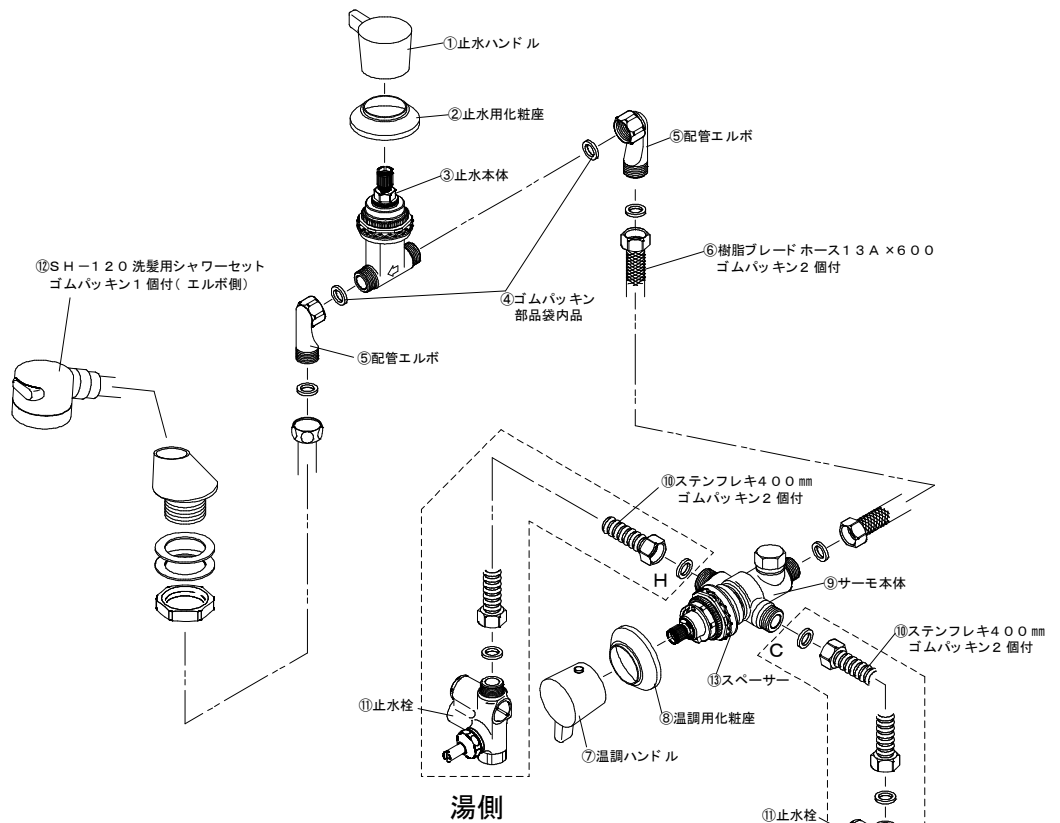
・注意事項

当製品は止水栓からシャワーヘッドまででひとつのシステムとして設計されております。

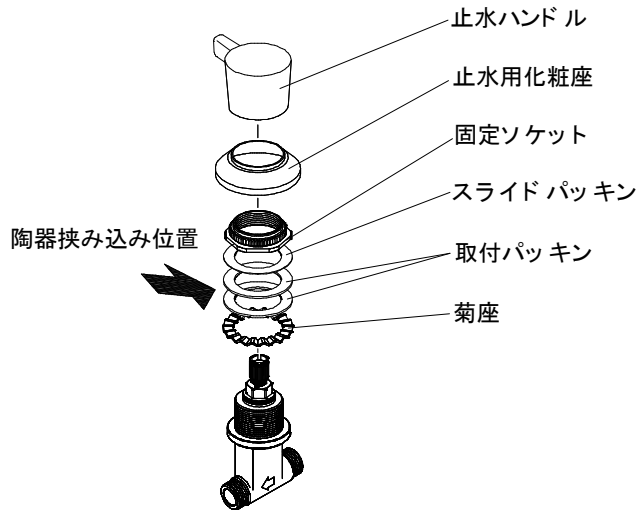
他社製部品を組み込んだりした場合（他社製シャワーヘッドや炭酸泉など）は改造扱いとなりますので、保証期間内でも不具合があった場合は保証対応外（有償でのご対応）となります。

また、修理に関しては純正システムに戻すことが前提となります。お客様が部品を紛失した場合は実費が発生しますのでご注意ください。

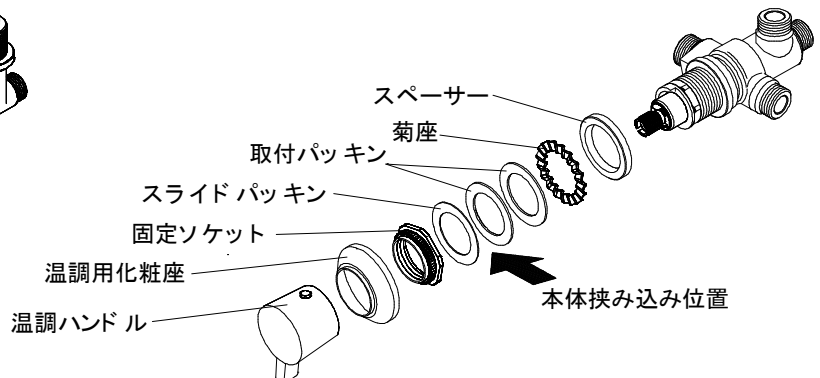
サーモ配管図



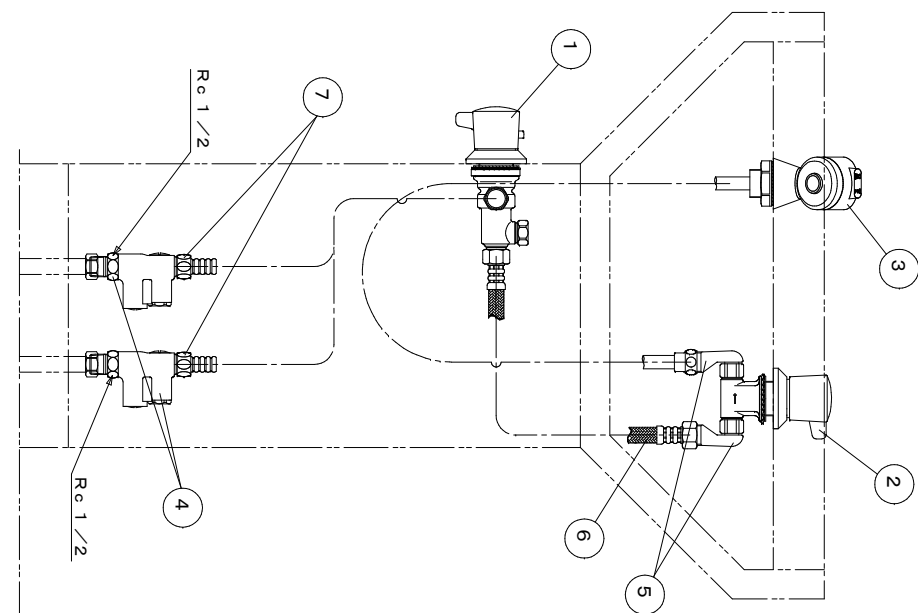
止水コック組立図



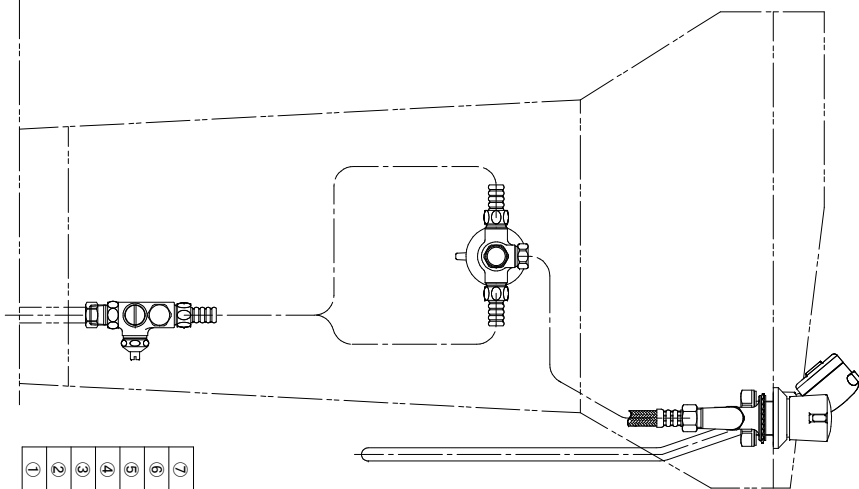
サーモスタット組立図



配管図 (イメージ)



前面



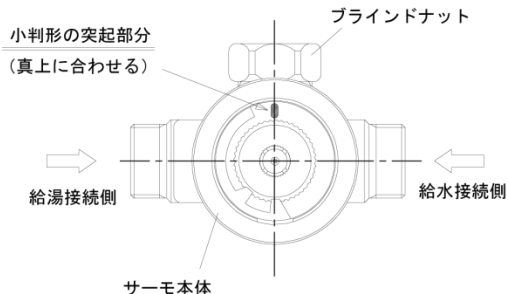
左側面

| | |
|---|-----------------|
| ⑦ | ステンレスL400 |
| ⑥ | 樹脂ブレーキホース |
| ⑤ | 6S用配管エルボ |
| ④ | 止水栓セット |
| ③ | 洗濯用シャワー・ホルダーセット |
| ② | 止水本体セット |
| ① | サーム本体セット |

サーモスタット取付方法

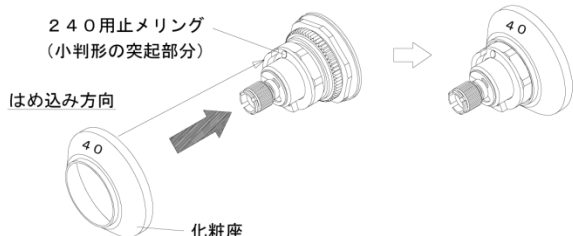
サーモ本体・化粧座取付方法

(化粧座及び温調ハンドルの取り付けは、サーモ本体を天板に固定してから行って下さい。)



サーモ本体の位置決め

本体を正面から見た時に、「240用止メリング」の小判形の突起した部分を真上に合わせると、本体が水平となります。



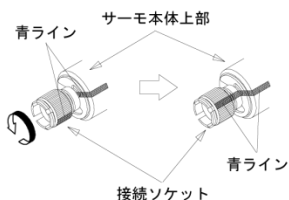
化粧座の取り付け

「240用止メリング」の小判形の突起した部分と、化粧座の「40」の位置を合わせて、化粧座をはめ込んで下さい。

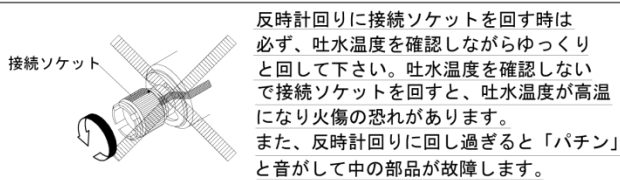
吐水温度調整方法・ハンドル取付方法

①反時計方向に回して

青ラインを合わせ、吐水温度の確認



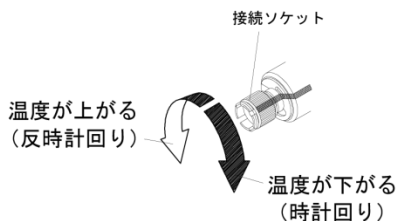
接続ソケットの回し過ぎに注意



反時計回りに接続ソケットを回す時は必ず、吐水温度を確認しながらゆっくりと回して下さい。吐水温度を確認しないで接続ソケットを回すと、吐水温度が高温になり火傷の恐れがあります。また、反時計回りに回し過ぎると「パチン」と音がして中の部品が故障します。

1. 「サーモ本体」上部の青ラインと、接続ソケットの青ラインを合わせると吐水温度が40℃となるように工場検査時に調整しています。

②吐水温度の調整



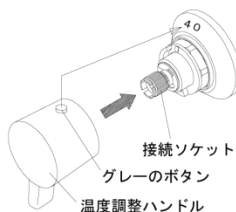
接続ソケットを回して、「サーモ本体」上部の青ラインと接続ソケットの青ラインを合わせて吐水温度が40℃になるか確認して下さい。40℃になる場合はハンドルを取り付けて下さい。

2. 設備や環境の違いにより吐水温度が40℃にならない場合があります。その場合は吐水温度の調整が必要です。

接続ソケットを時計回りに回すと吐水温度が下がり、反時計回りに回すと吐水温度が上がります。吐水温度を確認しながら接続ソケットをゆっくりと少しずつ回して下さい。

このとき、接続ソケットを反時計方向に回しすぎると「パチン」と音がして、部品が故障しますので注意して下さい。

③ハンドルをはめ込む



④この面を軽く叩く



3. 吐水温度が40℃になったら、温調ハンドルのグレーのボタンを化粧座の「40」の位置に合わせ、はめ込みます。

4. 最後に、温度調整ハンドルの図で示した面を手のひらで軽く叩き、「ガツン」という音がするまではめ込みます。

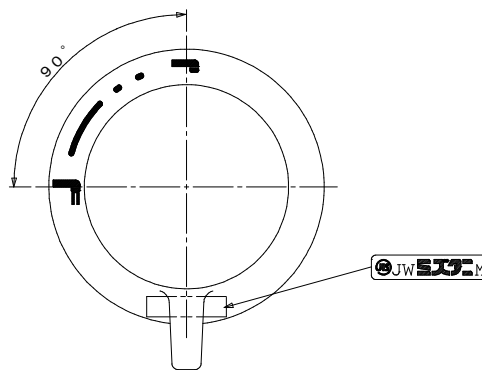
拡大図（止水コック・エルボ金具）

止水本体セット 構成部品

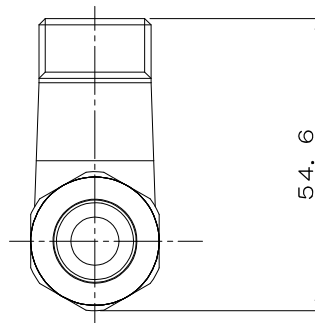
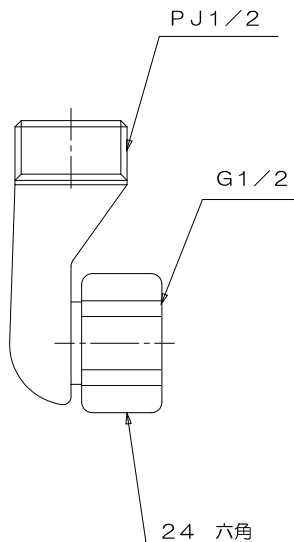
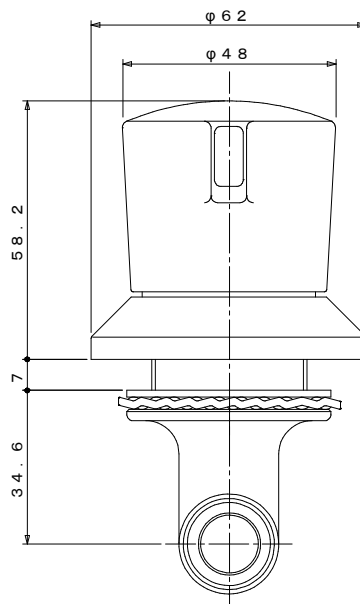
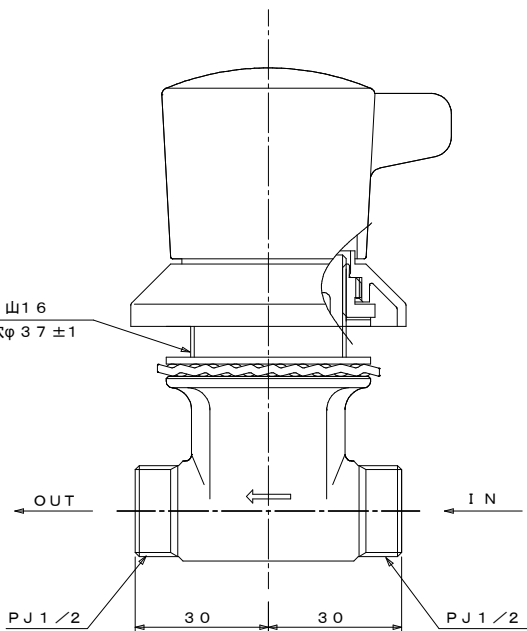
| | |
|-----------|---------------------|
| A: 914010 | 250用止水ハンドル・赤マーク無 |
| L: 914000 | 止水用化粧座・メッキ付・JISシール付 |
| B: 888643 | 250用止水本体(BG)(組) |

250用止水本体(BG)(組) 構成部品

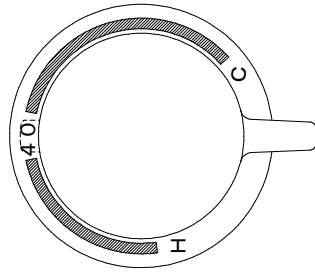
| | | |
|-----------|-----------------|----|
| A: 916005 | 取付パッキン46×35×1.5 | 2枚 |
| A: 923044 | 770HS用菊座 | 1枚 |
| A: 926076 | 481S用スライドパッキン | 1枚 |



W35山16
取付穴φ37±1



拡大図（サーモ本体・止水栓）

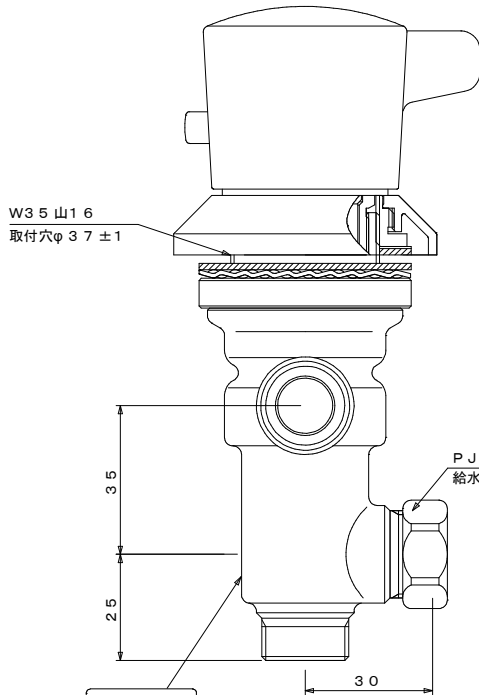


サーモ本体セット 構成部品

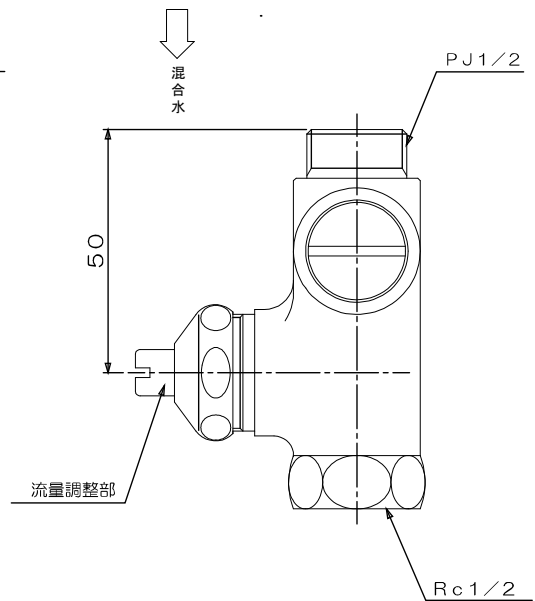
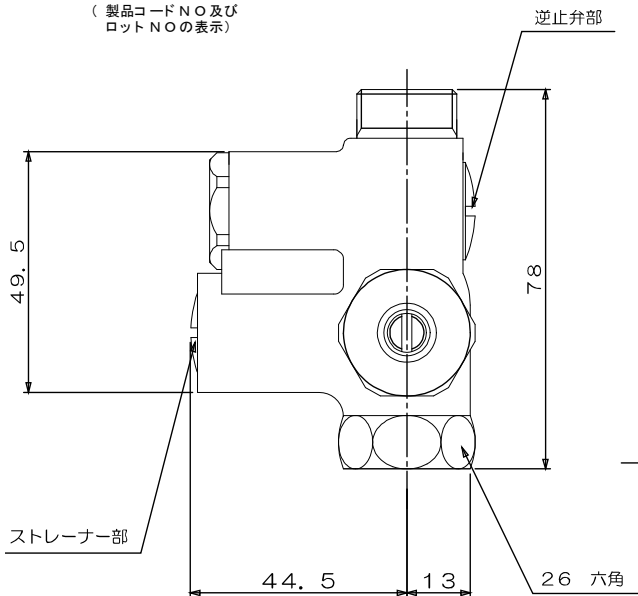
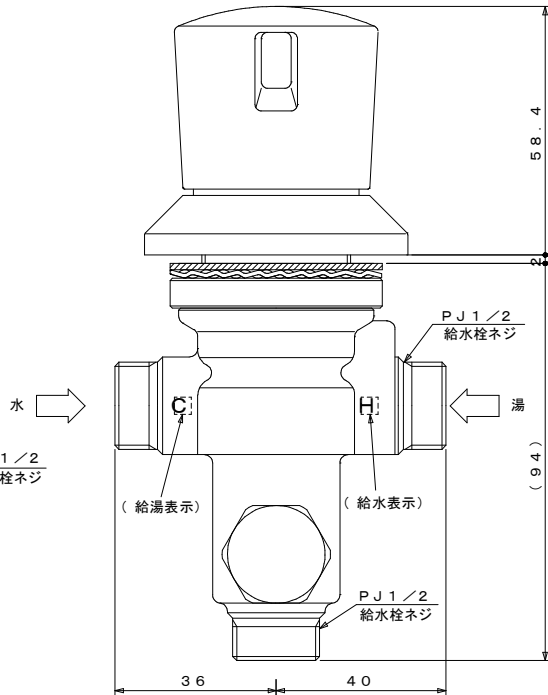
| | |
|-----------|-------------------|
| A: 914089 | 240用温調化粧座・メッキ付 |
| A: 863054 | 240用温調ハンドルセット |
| B: 888644 | 240用サーモ本体(BG3)(組) |

240用サーモ本体(BG3)(組) 構成部品

| | | |
|-----------|-----------------|----|
| A: 911288 | 240用スペーサー | 1個 |
| A: 916005 | 取付パッキン46×35×1.5 | 2枚 |
| A: 923044 | 770HS用菊座 | 1枚 |
| A: 926076 | 481S用スライドパッキン | 1枚 |

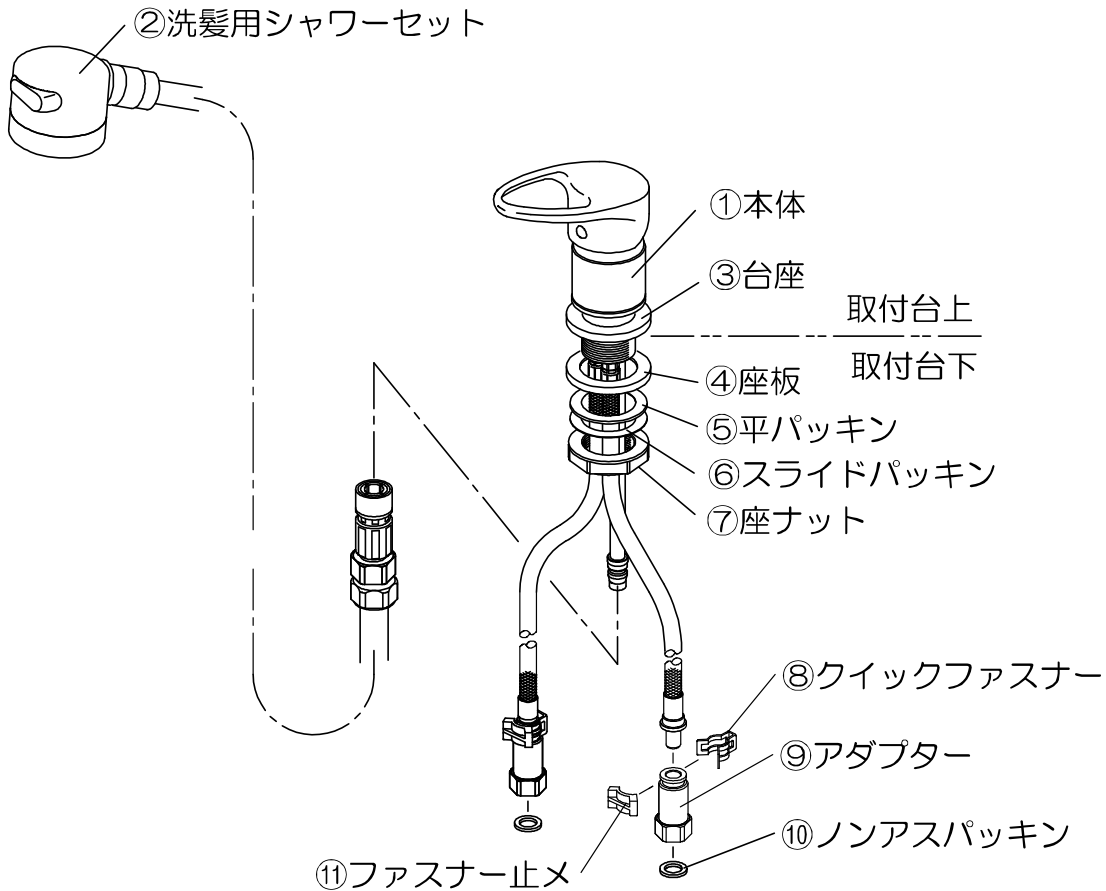


15E076
(製品コードNO及びロットNOの表示)



シングルレバー配管図

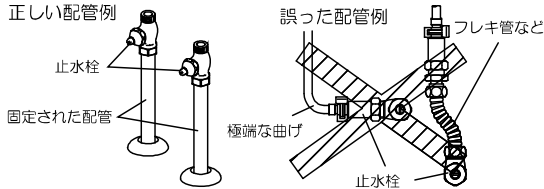
下図を参照に部品を取り付けて下さい。部品の取り付けは確実に取り付けて下さい。
取り付け後は本管を開き、締め付け各部からの漏れの無い事を確認し実用テストを必ず実施して下さい。



取り付け方法

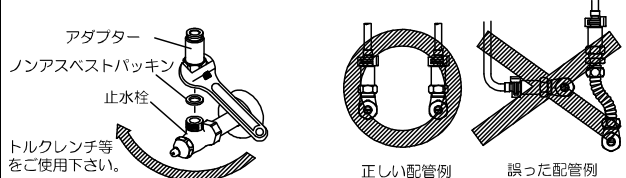
1 湯側・水側の配管に止水栓（別売品）を取り付けます。

※止水栓は固定された配管に取り付けて下さい。
 ※流量調節や保守点検のため、必ず取り付けて下さい。
 ※止水栓の取付状態に注意して下さい。（給水・給湯ホースが極端に曲がるような施工はしないで下さい。器具の破損、水漏れの原因となります。）
 ※水漏れの恐れがありますので、アダプターはフレキシ管などへは直接取り付けしないで下さい。



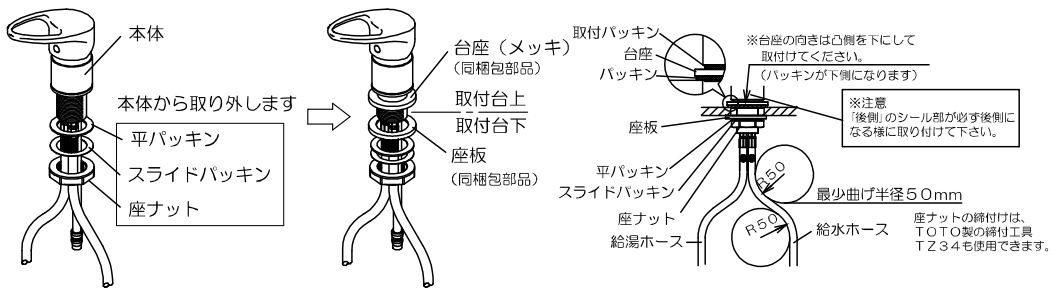
2 アダプターを止水栓に固定します。

※アダプターは手でいっぱい締め付けた後、モンキーレンチで45度程度、締め付けて下さい。（適正トルク：19.6₀¹⁰ N・m）
 ※アダプターと止水栓の間には、付属のノンアスベストパッキンを必ず入れ直接止水栓に取り付けて下さい。
 ※ノンアスベストパッキンの取付けは、取り付け面が平滑でないと漏水の原因になります。平滑でないものは絶対に使用しないで下さい。



3 本体を取り付け台に固定します。

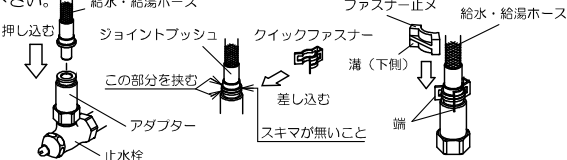
※本体に取付いている、平パッキン、スライドパッキン、座ナットを本体から取り外し、同梱包部品の台座、座板を下図参照して取り付けてください。
 ※給水・給湯ホースは大きな曲げ半径（最小曲げ半径 50mm以上）で曲げ止水栓へ接続してください。



4 給水・給湯ホースをアダプターに固定します。

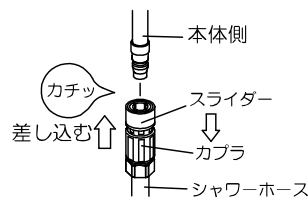
※給水・給湯ホース先端部とアダプターの隙間が無いことを確認してからクイックファスナーを確実にはめ込んでください。
 ※クイックファスナーをはめ込んだ後、ファスナー止めの溝（下側）を確実にはめ込んで下さい。

※接続後、給水・給湯ホースを上方へ強く引いても抜けないことを確認して下さい。



5 混合栓とシャワーホースを接続します。

※カブラのライダー部を引きながら差し込み、「カチッ」と音がするまで押し込んで下さい。
 ※カブラを引いて、抜けないことを確認して下さい。



取り付け後の点検・調整

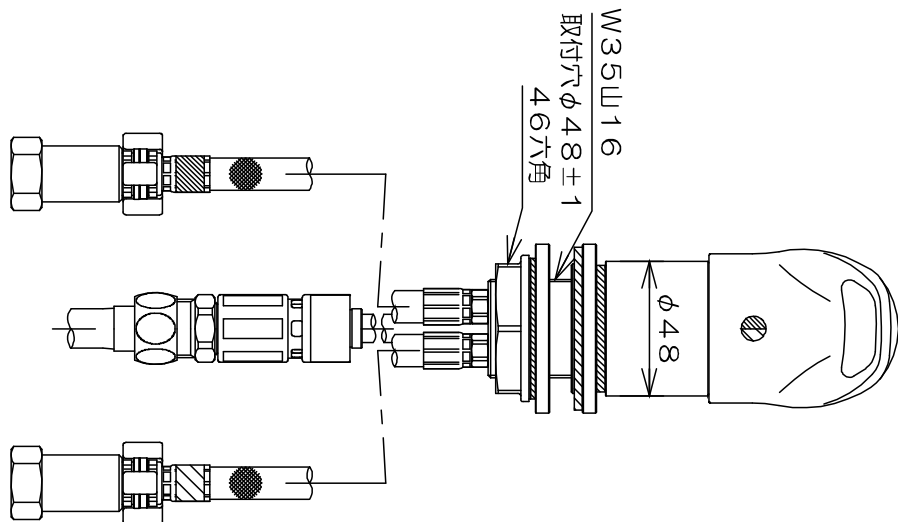
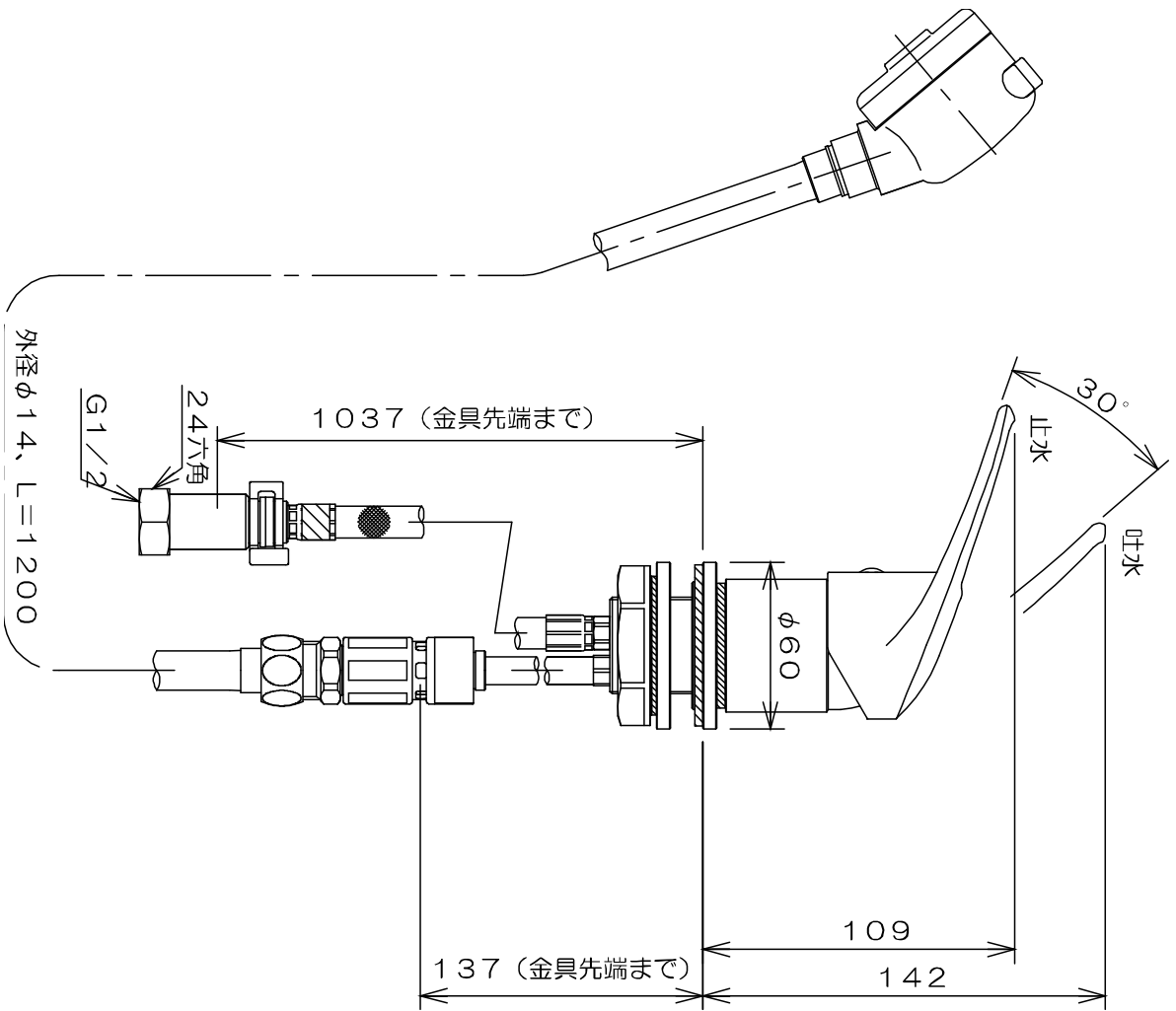
※給水・給湯ホースを上げ下げし、外れないことを確認してください。
 ※水栓の出し止めを数回繰り返し、配管接続部および水栓から水漏れがないことを確認してください。
 ※天板の上から水栓に対し、水をかけてキャビネット内に浸入しないか確認してください。
 ※吐水口部をはずし、泡沫内芯をよく水洗いして砂、ゴミなどを完全に取り除いてください。
 ※お使いいただく現場で適量、適温が得られるよう止水栓で調整してください。水の流量を湯の流量の1.5倍程度にすると温度調節がしやすくなります。

点検項目

使用中に異常が生じた場合は次の項目を点検し、調整して下さい。

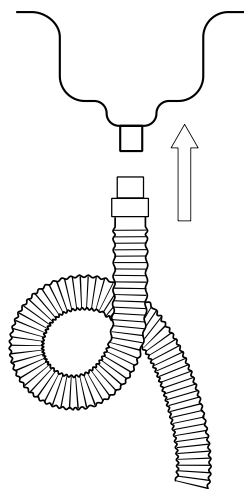
| 異常な状態 | 点検・調整 |
|---------------|---|
| 吐水量が少ない | ①止水栓が開まりすぎていないか、ドライバー等で調整する。 ②泡沫内芯にゴミが詰まっていないか。 ③給水・給湯源に異常はないか。 |
| 高温あるいは低温しか出ない | ①止水栓が開まりすぎていないか、ドライバー等で調整する。 ②熱源が正常に作動しているかどうかを確認する。また、給水圧力に大幅な変化が無いか確認する。 |

シングルレバー部品図

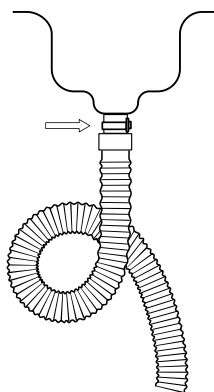


排水ホース取付について

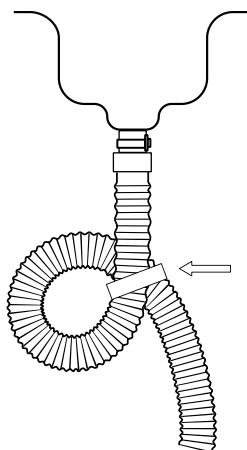
- 排水ホース取り付け時には、塩ビ糊などの接着材は使用しないでください。
- 排水ホースにカッターなどで切れ込みを入れないでください。



- 同梱されているホースバンドを使用し、ホースを引っぱっても抜けないように、しっかり止めて下さい。



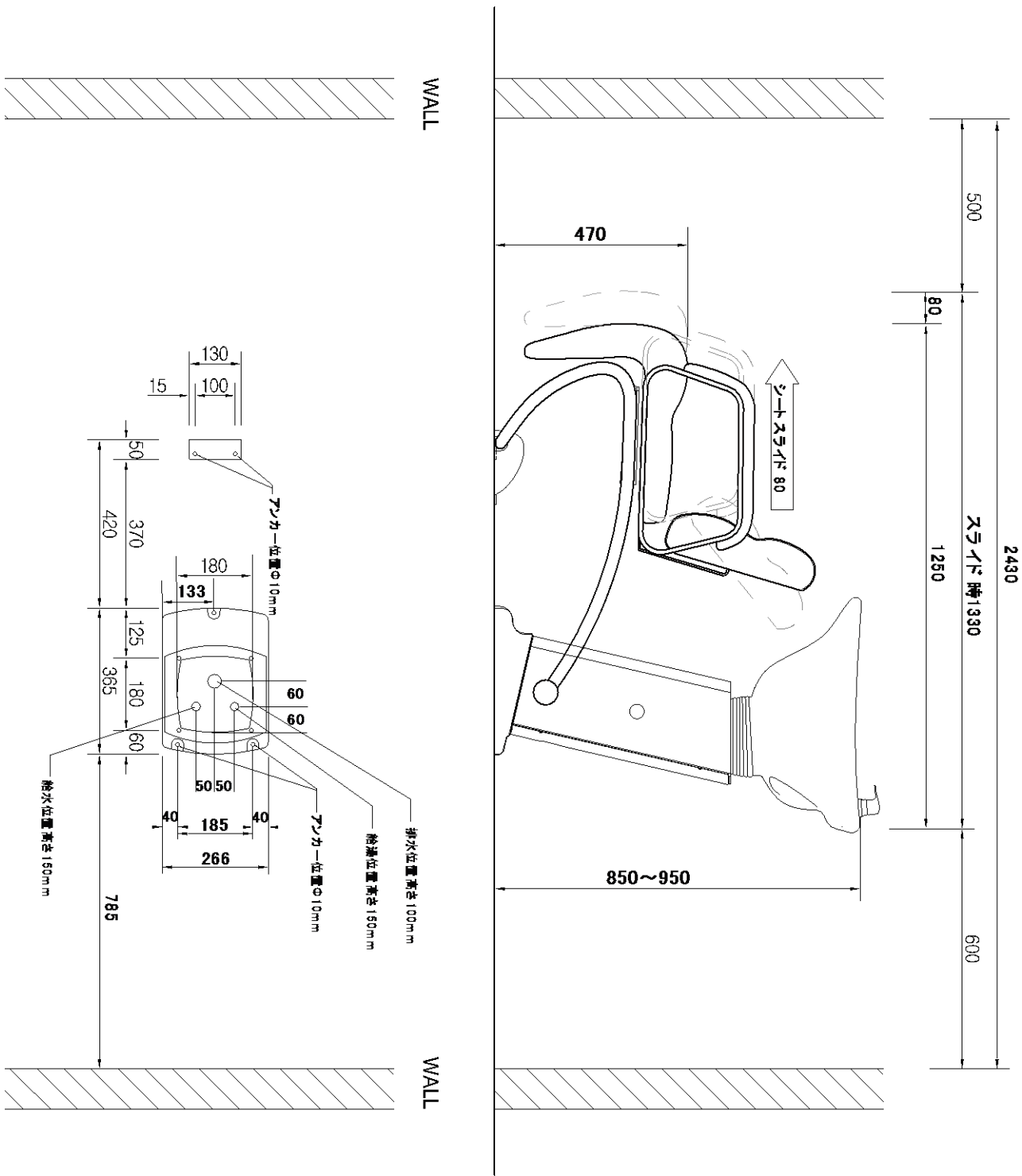
- 臭気止めトラップを必ず作成して下さい。
- トラップを作る際は、ビニールテープを使用し結束バンド等は使用しないでください。



※イラストはイメージです。

※陶器が可動する商品に関してはホースが内部に干渉しないように接続してください。

設置図面



※上記の寸法は、製品により多少の誤差があります。
 設置前に実際に使用する位置をご確認ください。

日常のお手入れ

- ・レザー部
乾いた柔らかい布で軽く乾拭きしてください。
汚れがひどい場合は薄めた中性洗剤で拭いてください。
- ・樹脂カバー部
湿った柔らかい布で拭いてください
汚れがひどい場合は薄めた中性洗剤で拭いてください。
- ・金属部
乾いた柔らかい布で乾拭きしてください。
水がかかった場合は、速やかに水分を拭き取ってください。
サビなどの原因となります。
- ・ヘアキャッチャー
たまった髪を取り除いてください。
- ・ボール部
薄めた中性洗剤で拭いてください。
- ・止水栓ストレーナー
ストレーナー（止水栓に内臓）の清掃を定期的に行ってください。
寒冷地で凍結が予想される場合は逆止弁の水抜き作業を行ってください。
- ・シャワーヘッド
シャワーヘッドの回転が鈍くなりましたらシャワーホースからシャワーヘッドを回して外しホース側のパッキンに市販のシリコンスプレーを塗布してください。

消耗品について

- ・下記の部品は消耗品となり、ご使用状況によって磨耗、劣化、破損等が予測される部品となりますので保証の対象外となります。
※シャワーヘッド ※シャワーホース ※排水口カバー ※ヘアキャッチャー
※パッキン類 ※ネープクッション
- ・下記の部品についてはキズや汚れ等の劣化は保証対応外となりますので予めご了承ください。
※本体・ボールカバー類 ※陶器 ※レザー ※コック（シングルレバー）
※シャワーヘッド台座 ※シャワーヘッド ※シャワーホース
※排水口カバー ※ヘアキャッチャー ※パッキン

Ver. 1.0

トラブルシューティング

- ・吐水温度が安定しない

湯・水逆接続していないか。

⇒サーモ本体に【H】【C】の刻印があります。逆接続した場合は正常に温度コントロールができません。また、給湯器の故障原因になるばかりかサーモカートリッジの交換が必要になる場合があります。

付属の止水栓が取り付けられているか。

⇒湯水用止水栓は逆支弁、ストレーナー、流量調整弁を兼ねていますので必ず取り付け調整を行ってください。

取り付けない場合は吐水温度が安定しないだけでなく、ストレーナーがないために異物がサーモスタットに入り故障しています。

付属以外のものを取り付けた場合、温度ブレや異音を起こす原因となります。

給湯、給水圧は足りているか。

⇒複数台設置した時は湯量、水量共に足りなくなる場合がありますので、他の水、湯を使った場合に水圧が低下し規定の水圧以下になることがあります。その場合は加圧機等を入れてください。

設置後に安定しない。

⇒流量調整弁で湯水の流量の調整を行ってください。

⇒ストレーナーの清掃を行ってください。

- ・温調ハンドルが何もしなくても回転してしまう。

⇒設置時に反時計回りに回し過ぎたことが原因となります。（P14参照）

ビューティガレージ各ショールームにメンテナンスを依頼してください。

（有償での対応となります。）

- ・使用直後の一定時間シャワーヘッドから湯・水がポタポタ出る。

⇒シャワーヘッド内の水はシャワー散水板の表面張力により滞留しています。

振動やドアの開け閉めによる気圧の変化等により表面張力が弱くなり流れ出ることがあります。

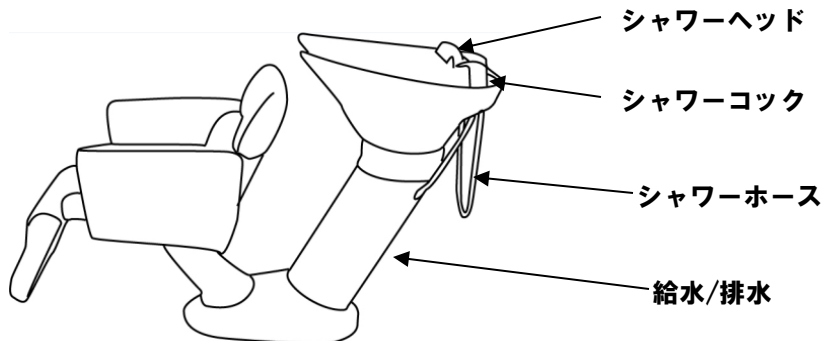
※一定時間だけの現象ではない場合、止水ハンドルの閉め方が緩いか止水カートリッジが磨耗しています。ビューティガレージ各ショールームにメンテナンスの依頼をしてください。（有償での対応となります。）

定期点検について

- ・ 下記項目に一つでも該当する場合や、その他気になる箇所がございましたら、早急に取り付けた業者様へ修理又は交換作業をご依頼ください。
(ビューティガレージでも承っております。)

【お客様でご確認いただきたい事項】

- ・ ボール（陶器）に亀裂はないか
- ・ シャワーホースに緩み、損傷又は亀裂はないか
- ・ シャワーコックに緩み又は損傷はないか
- ・ 給水、排水に緩み、損傷又は亀裂はないか
- ・ 本体は床面にしっかりと固定されているか



安心して水栓をお使いいただくためには、定期的な点検・メンテナンスが必要です。

1年

2年

3年

4年

5年

6年

7年

8年

9年

10年

お客様による日常のお手入れ・点検

消耗部品の交換

シャワーヘッド・シャワーホース・パッキン等

磨耗劣化部品の交換

カートリッジ、ストレーナー等の可動部分等

水栓金具
買い替えの
ご検討

※使用環境により期間は短くなります。

※上記各部位は経年劣化によるものと使用頻度により1年に満たない期間でも損傷する場合がございますので、定期的な点検をお願い致します。

保証書

| | | | |
|----------|--|-----|-------|
| 品名 | 【TOUGH DESIGN PRODUCT】D303 II | | |
| 無料修理保証期間 | ご購入から2年 | 購入日 | 年 月 日 |
| お名前 | | | |
| ご住所 | | | |
| 販売店 | 株式会社ビューティガレージ 東京都世田谷区桜新町1-34-25 0120-974-554 | | |

●本書は本書記載内容により無料修理を行うことをお約束するものです。

●本書は再発行いたしませんので、大切に保管してください。

無料修理規定

- 保証期間内に故障して無料修理を受ける場合は、商品と本書をご提示の上お買い上げのビューティガレージ各ショールームにお申し出ください。
- 保証期間内でも、次の場合には有料修理になります。
 - 使用上の誤りや不当な修理、改造による故障及び損傷。
 - お買い上げ後の転倒、落下などによる故障及び損傷。
 - 火災、地震、水害、落雷、その他の天災地変、公害や異常電圧による故障及び損傷。
 - 接続する他の機器の異常により生ずる故障及び損傷。
 - 取扱説明書に記載されている以外の使用方法による故障及び損傷。
 - 過酷な条件(極寒の場所、酷暑の場所、粉塵が発生する場所、浴室や洗面所など)のもとで使用された場合の故障及び損傷。
 - 本書のご提示がなく、紛失または所定事項の未記入、字句を訂正された場合。
- 消耗品は本保証書の対象にはなりません。
- 離島または離島に準ずる遠隔地への出張修理を行った場合には、出張に要する実費を申し受けます。
- 本保証書は日本国内のみで使用される場合に限り有効です。



株式会社 ビューティガレージ

ご注文お問い合わせ



0120-974-554

修理メンテナンス



0120-919-969