

本書は、本書記載内容で無料修理を行うことをお約束するものです。
「保証期間」中に故障が発生した場合は、商品と本書をご持参ご提示の
うえ、お買い上げの販売店に修理をご依頼ください。

- 所定記入欄が空欄のままですと、本書は有効とはなりません記入の
ない場合は直ちにお買い上げの販売店にお申し出ください。
- 本書は再発行いたしませんので紛失しないように大切に保管して
ください。

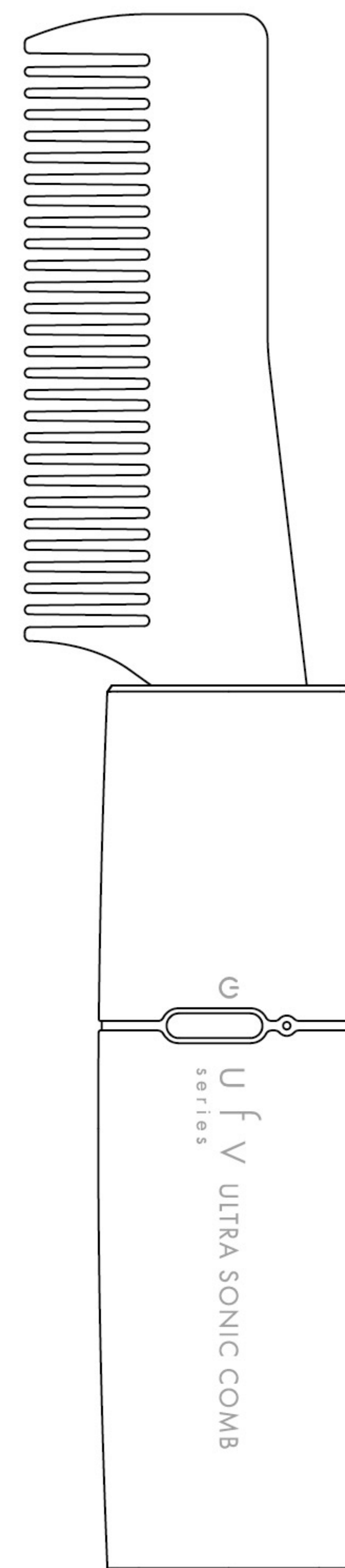
〈無料修理規定〉

1. 取扱説明書、本体添付ラベル等の注意書に従った正常な使用状態で、保証
期間内に故障した場合は、無料修理いたします。
2. ご転居、ご贈答品等で修理依頼ができない場合には、保証書に記載のお客様
ご相談窓口、Eメールでご相談ください。
3. 保証期間内でも、次のような場合には有料修理となります。
(イ) 使用上の誤りや不当な修理、改造による故障及び損傷。
(ロ) お買い上げ後の転倒、使用場所の移動、輸送、落下等による故障及び損傷。
(ハ) 火災、地震、風水害、ガス害、落雷、その他天災地変、公害や異常電圧
その他の外部要因による故障及び損傷。
(ニ) 車両、船舶への搭載に使用された場合の故障及び損傷。
(ホ) 本書のご提示がない場合。
(ヘ) 本書にお買い上げ年月日、お客様名、販売店名の記入のない場合、
あるいは字句を書きかえられた場合。
4. 本書は日本国内においてのみ有効です。

This warranty is valid only in Japan

- * お客様にご記入いただいた個人情報(保証書控)は、保証期間内の無料修理
対応及びその後の安全点検活動のために利用させていただく場合がございます
のでご了承ください。
- * この保証書は本書に明示した期間、条件のもとにおいて無料修理をお約束
するものです。従ってこの保証書によって、保証書を発行している者(保証
責任者)、及びそれ以外の事業者に対するお客様の法律上の権利を制限す
るものではありませんので、保証期間経過後の修理等について、ご不明の
場合はお買い上げの販売店にお問い合わせください。
- * 保証期間経過後の修理、補修用性能部品の保有期間については取扱説明書
をご覧ください。

本書に記載の内容とは異なる方法や目的で使用されますと、
保証の対象外となります。
また、生じた損害についても弊社は一切責任を負いません。



保証書付

この取扱説明書には保証書が
ついています。必ず捺印をお受けください。

INSTRUCTION MANUAL

取扱説明書

超音波コーム

UfV ULTRA SONIC COMB
series

品番

USC-001

- この度はお買い上げ頂きまして、誠にありがとうございます。
- この取扱説明書をよくお読みになり、正しくご使用ください。
- 取扱説明書及び、保証書は大切に保管してください。
- ご使用前に「安全上のご注意」を必ずお読みください。

Beauty & Health

株式会社ビーエイチ

この製品は日本国内でのみご使用になれます。

This appliance is designed for domestic use in Japan only
and can not be used in any other country.

安全上のご注意

必ずお守りください

お使いになる人や他の人への危害、財産への損害を未然に防止するため、安全に関する内容を記載しています。内容をよく理解して記載事項をお守りください。


警告


誤った取り扱いをした時に死亡や重傷に結びつく可能性のあるもの


注意

誤った取り扱いをした時に傷害や物的損害に結びつく可能性のあるもの

図記号の説明

 禁止 (してはいけないこと) を示します。具体的な内容は図記号の中や文章で示します。

 指示する行為の強制 (必ずすること) を示します。具体的な内容は図記号の中や文章で示します。

 注意を示します。具体的な内容は図記号の中や文章で示します。

警告



分解・修理・改造をしない

火災・感電の原因になります。
分解禁止 修理は、お買い上げの販売店に相談してください。



本体や充電ケーブルを水につけたり、水をかけたりしない

感電や故障の原因になります。
禁止

充電ケーブルについて



濡れた手で充電ケーブルを抜き差ししない

感電や故障の原因になります。
濡れ手禁止



使用後は、充電ケーブルをDCジャックから抜く

コネクタを抜く
長期間差し込んだままにしますと、ホコリなどが堆積することによって漏電・火災の原因になります。



充電ケーブルのコネクタにホコリが付いているときは、乾いた布でふき取る

ホコリをとる
火災の原因になります。



根元まで
差し込む

充電ケーブルのコネクタは、根元まで確実に差し込む
差し込みが不完全ですと感電・ショート・発火の原因になります。



禁止

充電ケーブルを傷つけたり、無理に曲げたり、引っ張ったり、
ねじったり、たばねたり、重いものをのせたり、挟み込んだり、
加工したりしない

電源コードが破損し、火災・感電の原因になります。



コネクタ-
を抜く

充電ケーブルを抜くときは、コネクタを持って引き抜く
感電・故障・発火の原因となります。



コネクタ-
を抜く

お手入れするときは、充電ケーブルをDCジャックから抜く
感電・けがの原因となります。

警告



コネクタ-
を抜く

異常時(こげ臭いにおいがするなど)は、直ちに使用を中止する
発熱などで火災・感電の原因になります。お買上げの販売店または
お客様ご相談窓口にご相談してください。



落雷のおそれがあるときは、本体や充電ケーブルに触れない
感電の原因になります。



禁止

すき間からピンや針金など、異物を入れない
感電や異常動作して、けがの原因になります。



禁止

子供だけで使わせたり、幼児の手の届くところで使わない
感電・けがの原因になります。

注意



禁止

くし歯を金属などの硬い物にあてない
歯が傷ついたり、メッキが剥がれることがあります。



禁止

次の場所で使用しない
故障・感電・火災の原因になります。

- 湿気の多い場所や火気の近く
- 厨房や工場など油煙が発生するところ
- 直射日光の当たるところ
- ホコリや金属粉の多いところ
- 高温(40℃以上)になるところ
- 障害物の周囲や不安定なところ
- 灯油、ガソリン、塗料など引火性の物があるところ

使用上のご注意

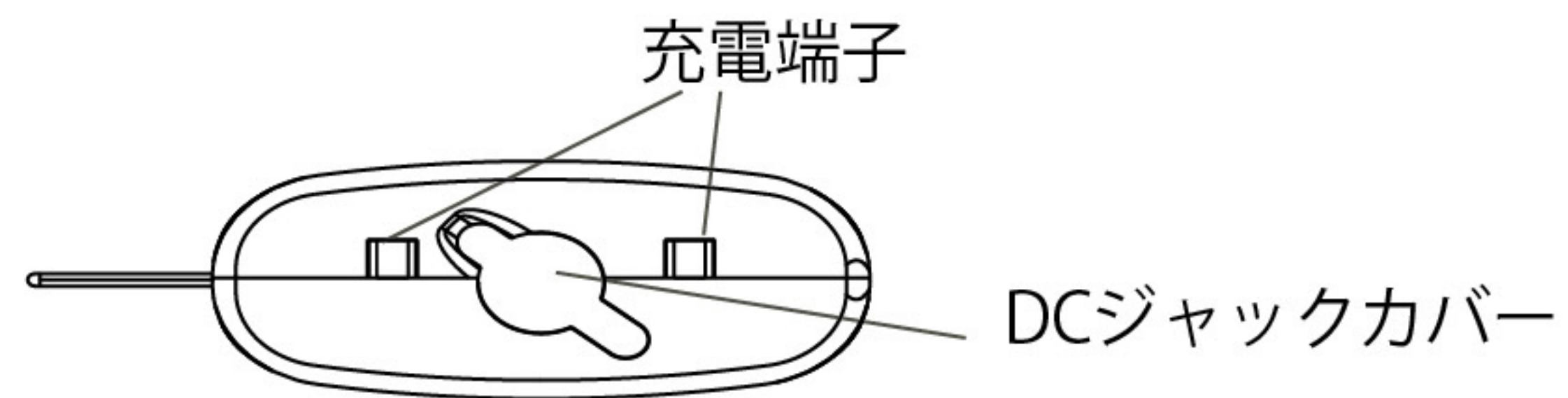
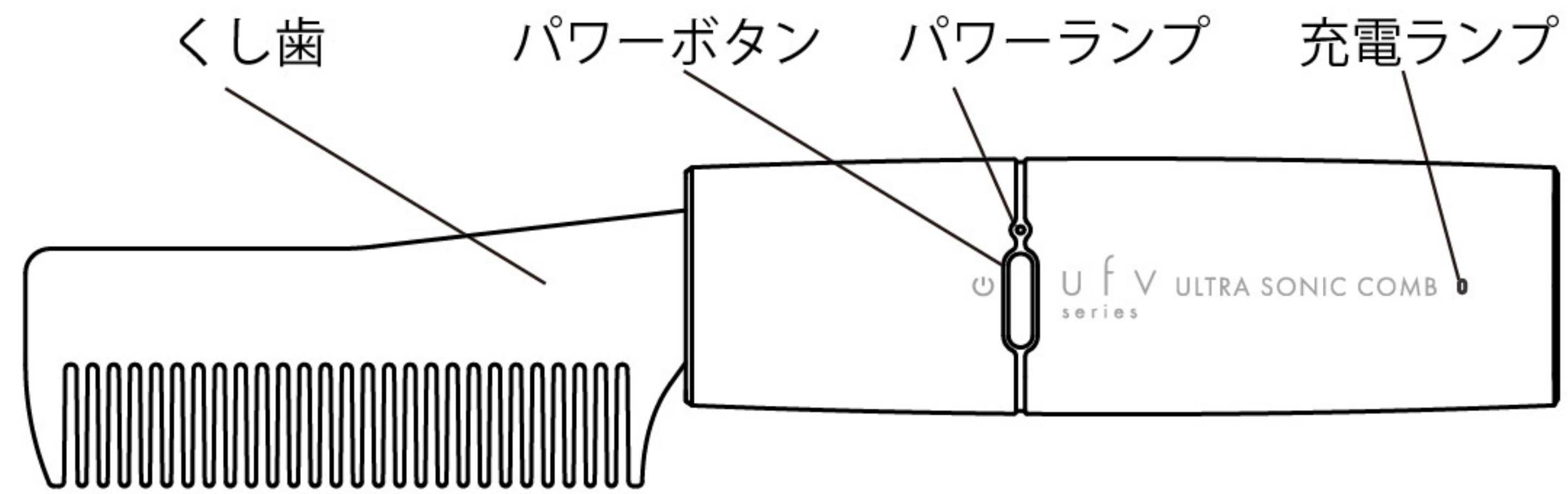
- 本製品の電源(入力)は、USB DC 5V 2Aです。
USBポートの規格によっては、充電時間が長くなる場合があります。
- 充放電を繰り返すと、300回程度を目安に徐々に電池が劣化します。
これは電池の特性上のもので、ご使用上問題はありますが、満充電時の
使用時間がご購入時に比べて短くなります。
- 本製品を長期間使用しない場合は、USBポートから外してください。
- 使用しない時期でもバッテリーへの充電はこまめにしてください。
そのまま放置した場合には、放電してしまい使用できなくなることがあります。
- 万が一、内蔵電池が液漏れした場合は、素手で液に触らないでください。
液が目に入った場合、目をこすらず、水道水などのきれいな水で目を洗い、
医師の治療を受けてください。また、衣服や皮膚についた場合も、やけどや
けがの原因になりますので、水道水などのきれいな水で十分に洗い流し、
皮膚に炎症などの症状がある場合は、医師に相談してください。
- 本製品内蔵のリチウム電池は自然放電しますので、念のため、使用前に
充電されることをおすすめします。また、充電後、長期間使用しなかった場
合は、充電してから使用してください。

※長時間充電しない状態で放置していると、電池の寿命が短くなりますので、
3ヶ月に1度は満充電してください。本製品の使用時間が極端に短くなり
ましたら、内蔵リチウム電池の使用期限が近づいておりますので、
販売店にご相談ください(電池のみの交換はできません)。

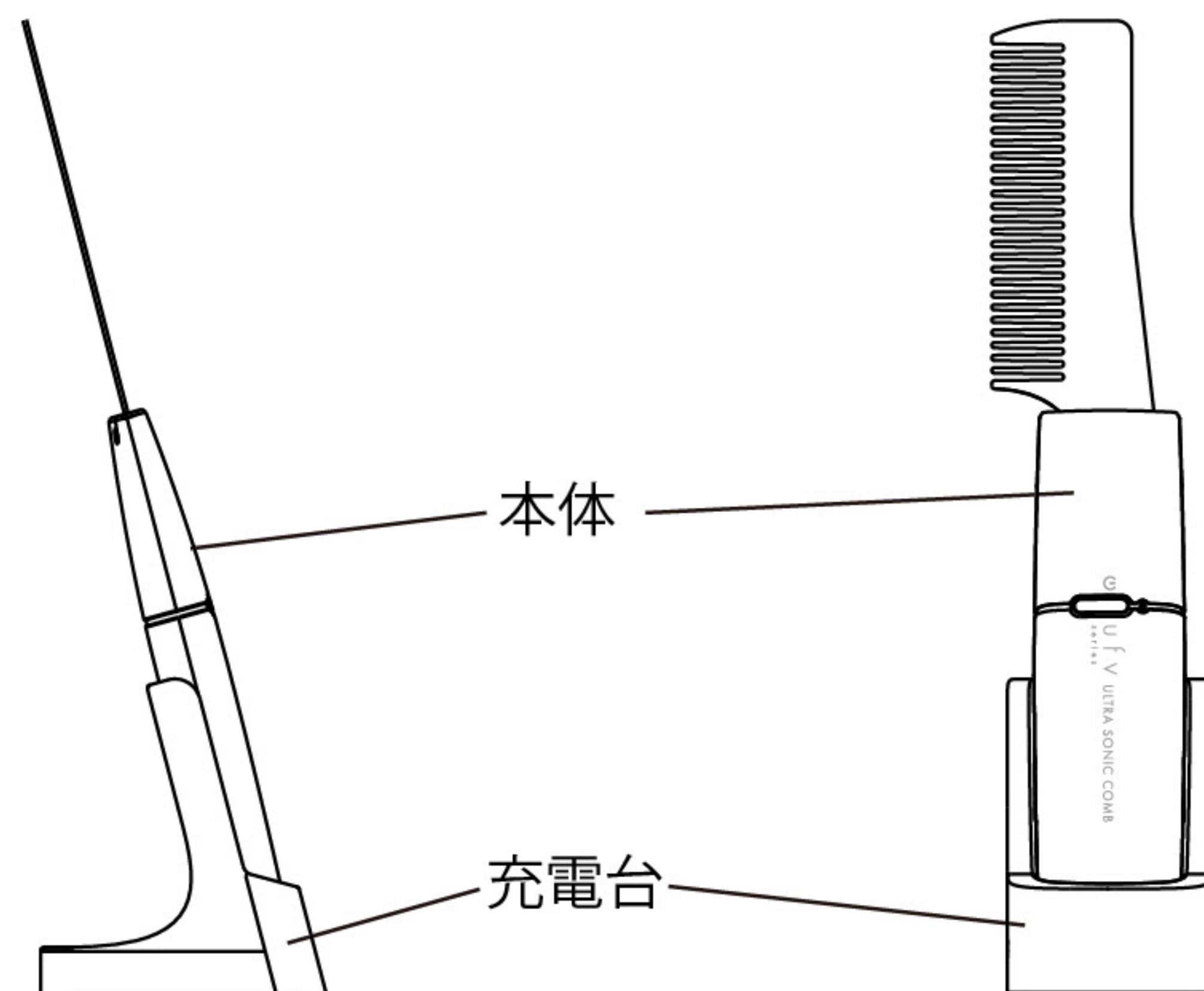
- 本製品は、共振作用を利用しているため、櫛歯より音が発生します。
気分が悪くなったりした場合、使用を中止してください。
- 本製品は、櫛歯が振動していますので、陶器や金属等の固い物に、櫛歯
が触れると大きな音が出る場合がありますので注意してください。

各部の名称

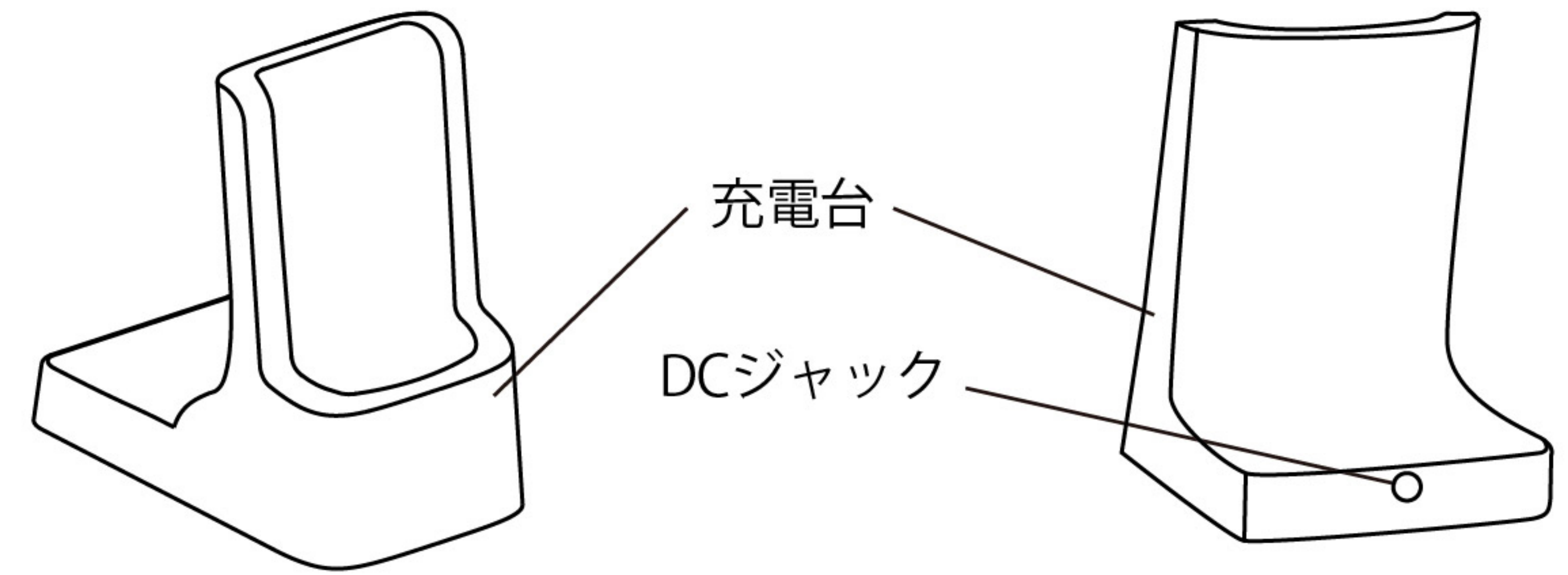
本体



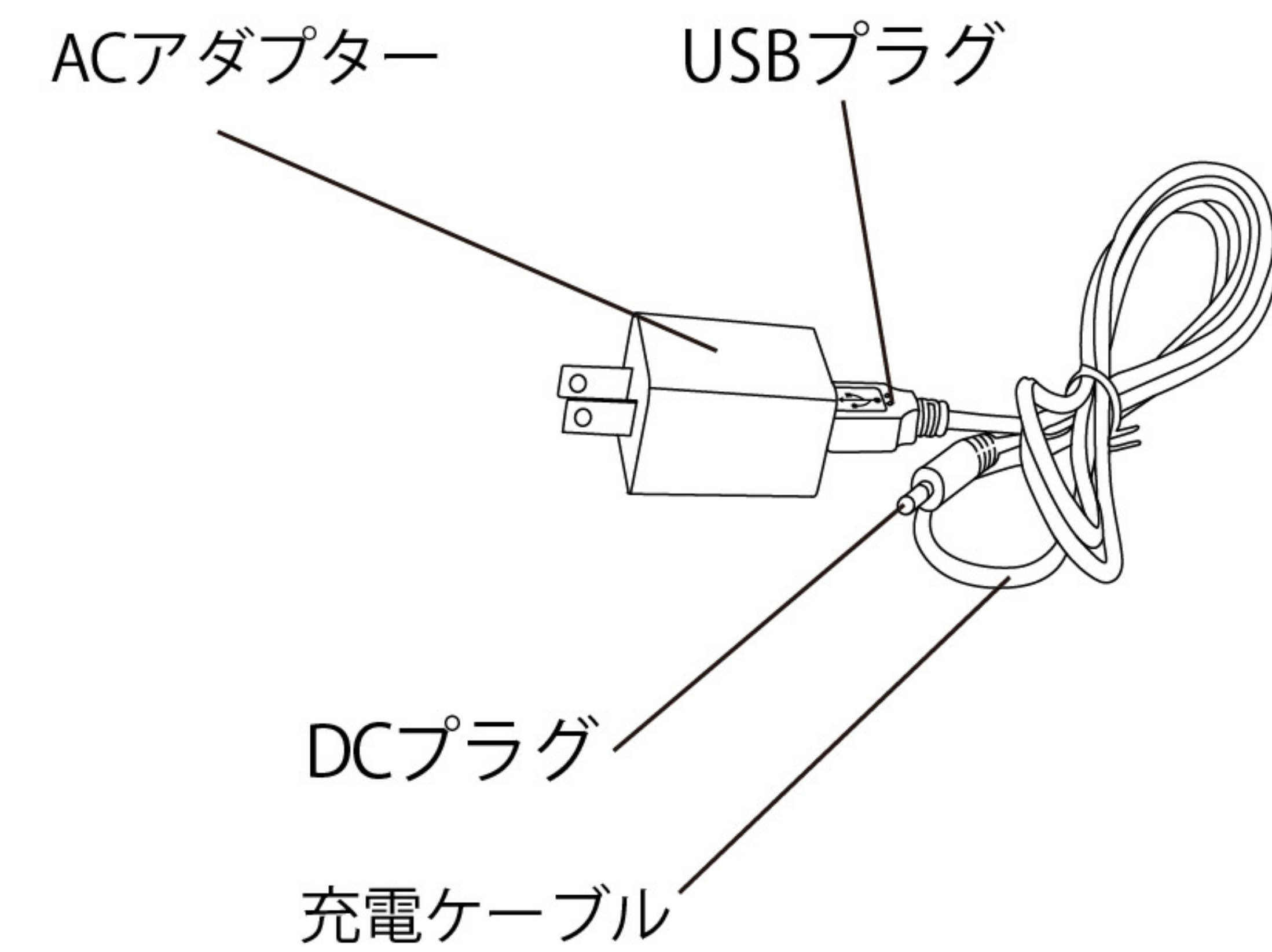
本体と充電台



付属品1 充電台



付属品2 ACアダプターと充電ケーブル

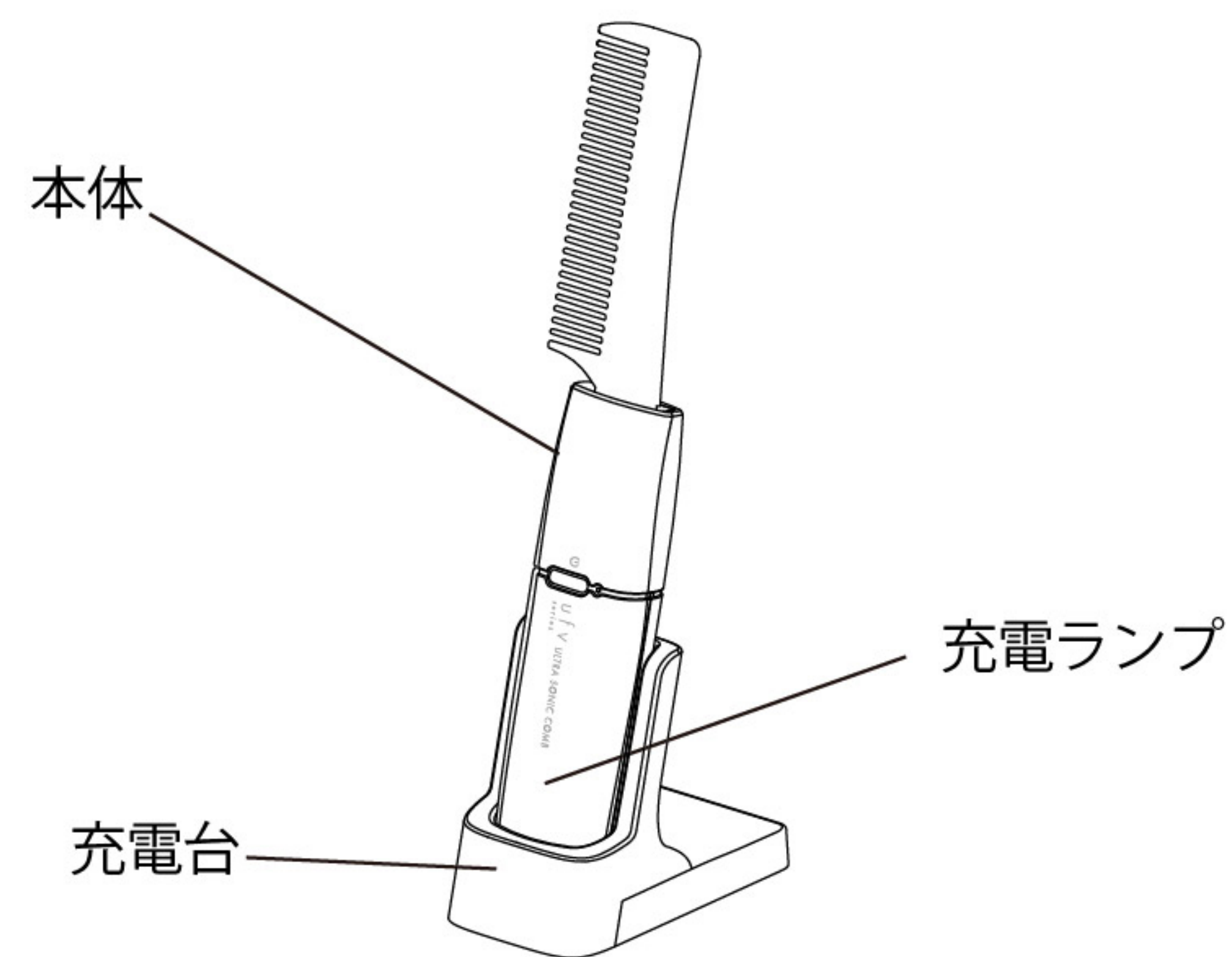
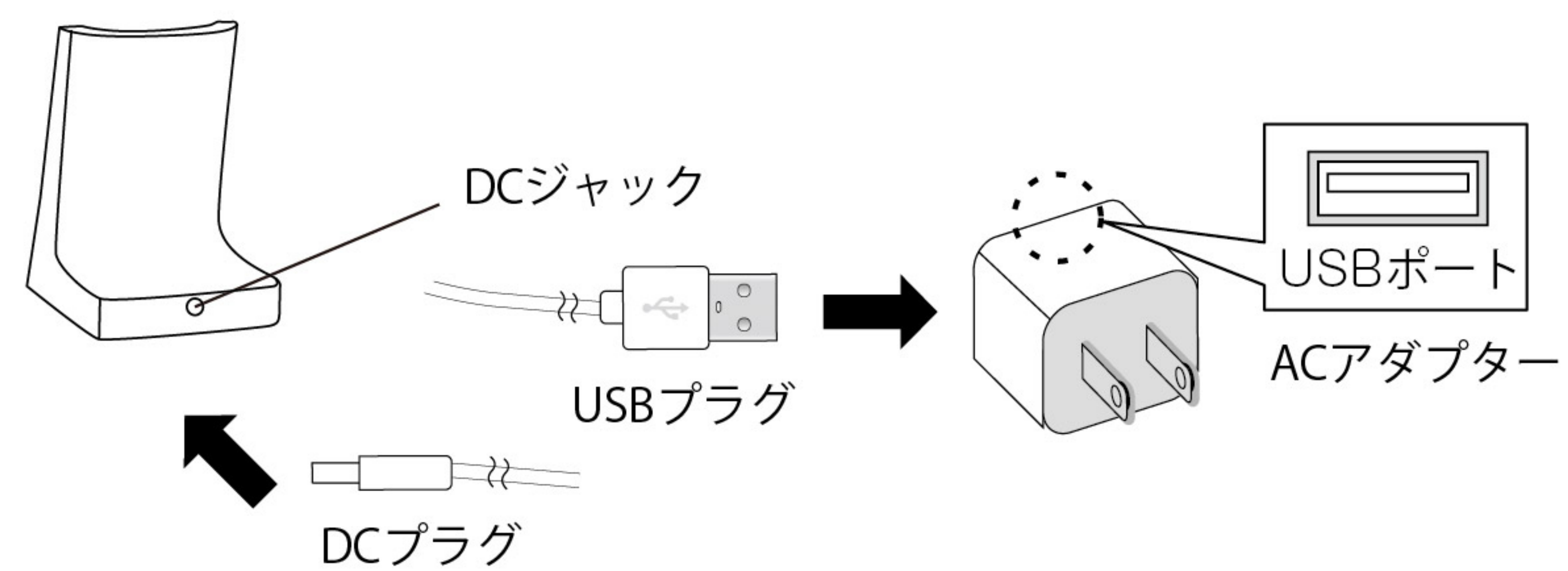


使いかた

1. 充電する

1.1 充電のしかた 1

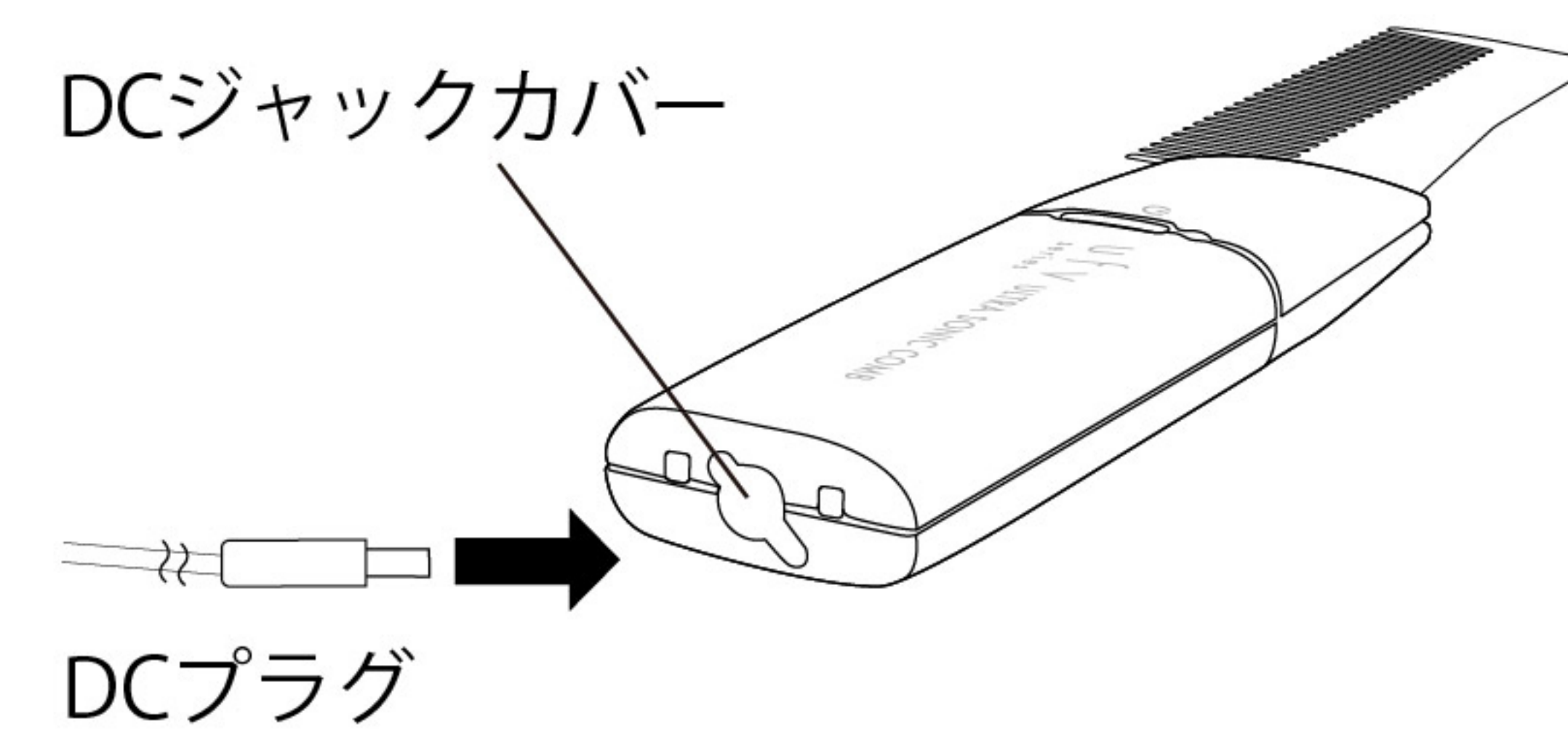
充電ケーブルのDCプラグを充電台のDCジャックに挿し込み、USBプラグを付属のACアダプターのUSBポートに接続してください。本体を充電台にセットすると充電ランプ点灯し、充電が始まります。満充電になると充電ランプが消灯します。



パソコンのUSB端子では十分な充電量が得られないことがあります。
必ず付属のACアダプターをご使用ください。

1.2 充電のしかた 2

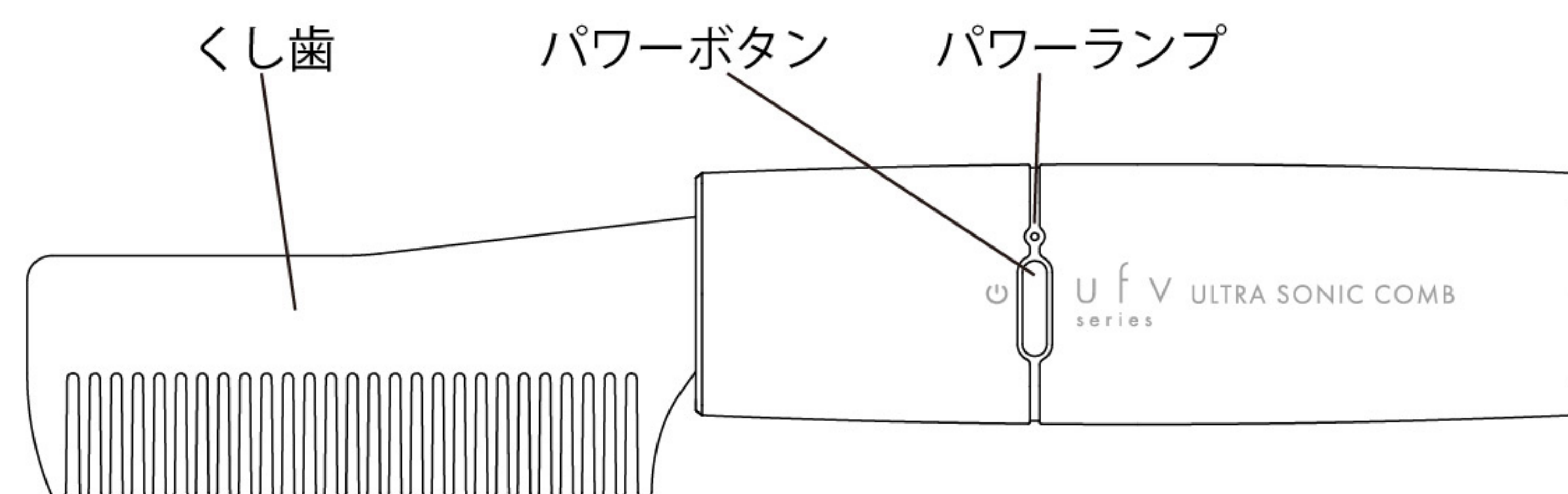
充電ケーブルのDCプラグを本体のDCジャックカバーを外し、DCジャックに差し込み、USBプラグを付属のACアダプターのUSBポートに接続してください。
充電ランプが点灯し、充電が始まります。



パソコンのUSB端子では十分な充電量が得られないことがあります。
必ず付属のACアダプターをご使用ください。

2. 電源ONする

- ① パワーボタンを長押しするとパワーランプが緑点灯し、電源がONします。
くし歯が、弱で振動します。
- ② 再度パワーボタンを押すとパワーランプが青点灯し、強で振動します。



3. 電源OFFする

- パワーボタンを長押しするとパワーランプが消灯し、電源がOFFします。
電源ON後、パワーボタンを押さなければ、40分で自動的に電源がOFFします。

注) バッテリー残量

- 電源ON時に充電ランプが点滅すると、バッテリーがなくなってきています。
充電してください。

お手入れ

<本体>

柔らかい布でからぶきしてください。汚れが落ちにくいときは、中性洗剤を浸して固く絞った布で汚れを落とし、最後にからぶきしてください。



- 水に浸けたり、強い流水で洗わないでください。
故障の原因になります。
- シンナー・アルコール・ベンジンなどを使用しないでください。変質・変色・劣化などの原因になります。
- 化学ぞうきんを使うときは、その注意書きに従ってください。
- スプレー(殺虫剤・芳香剤など)をかけないでください。
変質・変色・劣化などの原因になります。

<保管>

直射日光を避け、湿気の少ない場所に保管してください。

- 本製品は、充電式リチウムポリマー電池を使用しています。
通常の家ごみとして廃棄することはできません。
不要になった製品を廃棄する場合は、自治体の指導に従って廃棄してください。



Li-ion

故障かな？と思ったら

下記の表でチェックしてください。直らないときは販売店へ修理をご依頼ください。

こんなとき

確認箇所・処置

電源が
入らない

充電がされていますか。
→充電がされていることを確認してください。

振動が弱い

十分に充電がされていますか。
→電源に接続しても振動が弱い場合には、
販売店にご相談ください。

点検

充電ケーブル、USBプラグ、端子に下記の2. の症状があるとき、または1. の場合で汚れなどが取り除けない場合には、感電や火災の原因になりますので、お買い上げの販売店にご連絡ください。

1. USBプラグ端子、充電プラグ、充電端子が汚れていたり、さびていたり、ホコリが付着していませんか。
→汚れ、さび、ホコリなどを取り除く。
2. 充電ケーブルに傷がありませんか。

仕様

定格入力	USB:DC5V 2A
内蔵電池	充電式リチウム電池 3.7V 850mAh
使用時間(約)	1時間30分
製品寸法	幅54×奥行19×長さ246mm
付属品	充電台・ACアダプター・充電ケーブル
USBケーブル長さ	1.8m
製品質量	本体：125g
充電時間(約)	4時間
防水仕様	IPX5

注) 本防水仕様は、IPX5なので、お風呂等に浸けないでください。

アフターサービスについて

製品の保証について

- この説明書には製品の保証書がついています。
保証書は、お買い上げの販売店で「お買い上げ日」「販売店名」などの記入を受け、ご確認のうえ内容をよくお読みいただき大切に保管してください。
- 保証期間はお買い上げ日より1年間です。
保証書の記載内容により修理をいたしますが、保証期間中でも有料となる場合があります。
- 保証期間後の修理
お買い上げ販売店にご相談ください。修理によって使用できる場合は、ご要望により有料修理いたします。

修理を依頼されるときは

「故障かな?と思ったら」に沿ってご確認いただき、それでも異常のあるときは、ただちに使用を中止し、お買い上げ販売店に修理をお申しつけください。ご自分での分解修理は絶対にしないでください。感電やけがの恐れがあります。

■使いかたやお手入れなどのご相談は下記へ

本製品についてのお取扱い・お手入れ方法などのご相談、ご転居されたりご贈答品などで販売店に修理のご相談ができない場合は下記までご相談ください。

お客様ご相談窓口 受付時間10時～17時(土・日・祝日を除く)
株式会社ビーエイチ 028-656-9171

Eメールでのご相談も受け付けております。
本製品についてのお取扱い・お手入れ方法などのご相談、修理のご相談は、下記Eメールにアクセスしてください。


Eメールでのご相談は info@b-h.co.jp まで

個人情報のお取り扱いについて

株式会社ビーエイチ及びその関係会社は、お客様の個人情報やご相談内容を、ご相談への対応や修理、その確認などのために利用し、その記録を残すことがあります。また、個人情報を適切に管理し、修理業務などを委託する場合や正当な理由がある場合を除き、第三者には提供しません。

ULTRA SONIC COMB 保証書

持込修理

品番	USC-001	
保証期間	本体	お買い上げ年月日 年 月 日 より1年間
お客様	お名前 ご住所	電話() 〒 様
販売店	店名 住所	電話() 

■使いかたやお手入れなどのご相談は下記へ

本製品についてのお取扱い・お手入れ方法などのご相談、ご転居されたりご贈答品などで販売店に修理のご相談ができない場合は下記までご相談ください。

お客様ご相談窓口 受付時間10時～17時(土・日・祝日を除く)
株式会社ビーエイチ 028-656-9171

Eメールでのご相談も受け付けております。
本製品についてのお取扱い・お手入れ方法などのご相談、修理のご相談は、下記Eメールにアクセスしてください。

Eメールでのご相談は info@b-h.co.jp まで