

リラクゼーションシャンプーユニット RUBINO【DELUXE-R】

取扱説明書（図面）

この度は、

「リラクゼーションシャンプーユニットRUBINO【DELUXE-R】」
をお買い上げいただき、ありがとうございます。

本説明書をよくお読みになって、正しくお使いください。



BEAUTY
GARAGE

目次

・目次	1
・安全上のご注意	2
・各部名称	5
・設置方法	6
・サーモタイプ配管図	7
・サーモタイプ取り付け方	9
・サーモタイプ部品図	10
・シングルレバータイプ配管図	12
・シングルレバータイプ取り付け方	13
・シングルレバータイプ部品図	14
・排水ホース取付について	15
・設置図面	16
・寸法図	18

安全上のご注意

ご使用前に、この取扱説明書をよくお読みの上、正しくお使いください。

ここに示した注意事項は、製品を安全にお使い頂き、施術者やお客様への危険を未然に防止する為のものです。

注意事項は、危害や損害の大きさと切迫の程度を明示する為に、誤った取り扱いをした場合に想定される内容を「危険」「警告」「注意」の3区分しています。

安全に正しくお使いいただくために

この取り扱い説明書では、製品を正しくお使いいただき、施術者やお客様への危害や損害を未然に防止する為に、本文中に色々な図記号や絵表示を示しています。

その表示と意味は、次のようになっています。

- ・表示と意味をよく理解してから、本文をお読みください。
- ・お読みになった後は、この製品をお使いになる方がいつでも見ることができる所に、必ず保管してください。
- ・全て安全に関する内容ですから、必ずお守りください。



誤った扱いをすると、人が死亡または重傷を負う危険が生じる切迫の度合いが想定される内容を示しています。



誤った扱いをすると、人が死亡または重傷を負う可能性が想定される内容を示しています。



誤った扱いをすると、人が傷害を負う可能性、或いは物的損害のみの発生が想定される内容を示しています。

図記号の例



△記号は、危険・警告・注意を促す内容があることを知らせるもので、図の中に具体的な注意内容が記載されています。
(左図は、特定しない一般的な危険・警告・注意の通告に使用)




○記号は、禁止の行為であることを知らせるもので、図の中や下部等に具体的な注意内容が記載されています。
(左図は特定しない一般的な禁止の通告に使用)











●記号は、行為を強制したり指示する内容を知らせるものです。図の中には具体的な強制や指示の内容が記載されています。
(左図は、特定しない一般的な強制や指示に使用)

安全上のご注意

⚠ 危険

	AC電源100V以外では使用しないでください。 火災・感電・故障の原因となります。
-----------------------------------------------------------------------------------	----------------------------------------------

⚠ 警告

	本来の目的や用途以外には、使用しないでください。 事故・トラブルの原因になります。
	電源コードを傷つけたり、加工したり、無理に曲げたり、重いものに乗せたりしないでください。 コードが破損して、火災感電の原因になります。
	電源コードの脱着は、プラグを持って確実に実行してください。 コード部分を持って引っ張るとコード被覆が剥がれてショート・感電の原因になります。
	ご使用になる前には装置が正常に動作することを確認した上でご使用ください。 事故・ケガの原因になります。
	本体を勝手に修理・分解・改造をしないでください。 故障・火災・感電・ヤケドの原因となります。
	電源プラグとコンセントにホコリが付着していないか点検を行ってください。 感電・事故の原因になることがあります。
	シートの上げ下げのときには、イス付近の隙間に人がいないか確認してください。 挟まると大きなケガをする恐れがあります。
	アースを必ず取り付けてください。 故障や漏電のときに感電する恐れがあります。

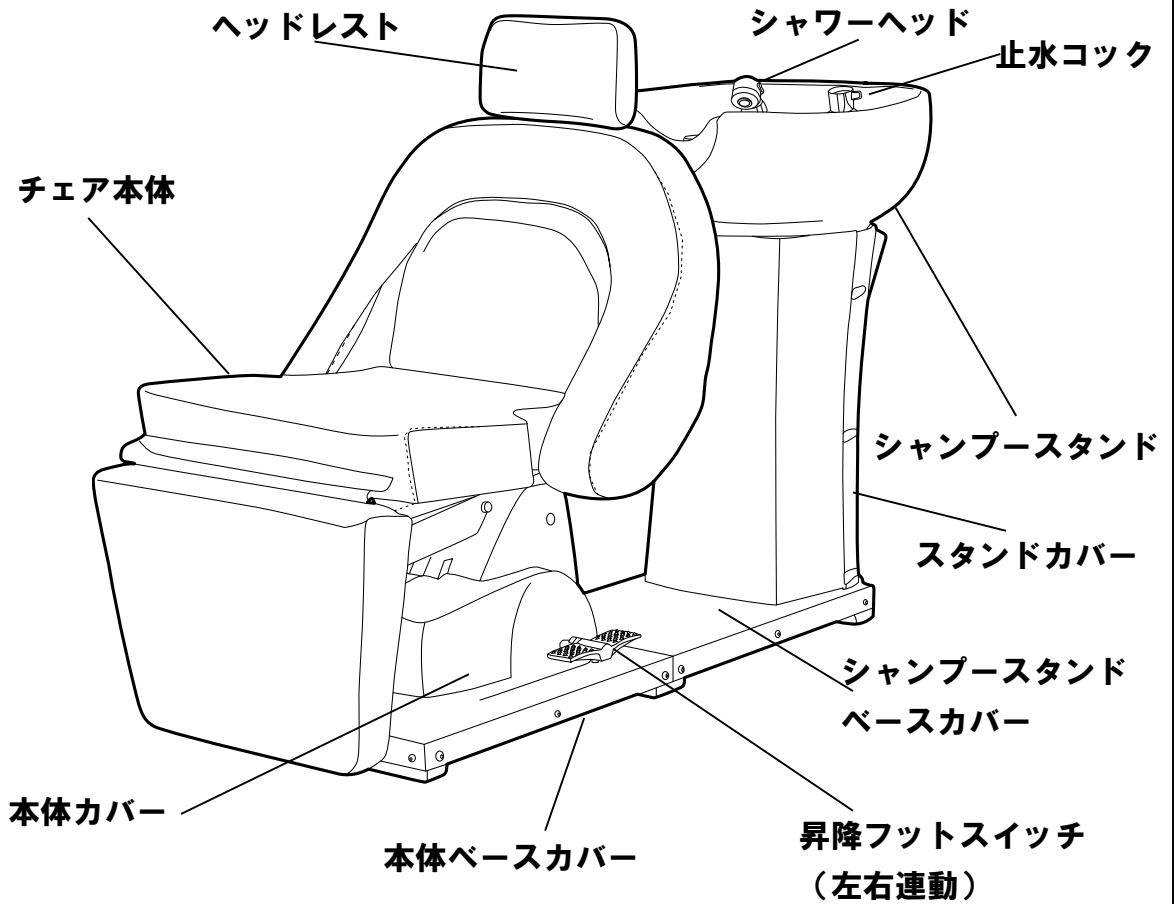
⚠ 警告

	可動部分の中に手を入れないでください。 挟まれるなどケガをする恐れがあります。
	ボール以外のところには水をかけないでください。 水が機器内部に入ると故障や漏電火災の原因になりますので付着した場合は速やかに拭き取ってください。
	施術者以外の方がスイッチに触れないように注意してください。 思わぬ動きによりケガをする恐れがあります。
	リクライニングした状態でシートを回転させないでください。 お客様がバランスを崩して転落し、怪我をする恐れがありますのでリクライニングを起こした状態で回転させてください。
	シートを回転させるときは周りに注意してください。 ケガや機器の破損の恐れがあります。
	60℃以上のお湯は使用しないでください。 60℃以上のお湯を使用するとシャワーホース・ヘッド止水コックなどが変形、破損する恐れがあります。
	乗り降りはイスの状態で行ってください。 リクライニングした状態で乗り降りをするると機器が破損したり、ケガをする恐れがあります。
	イスは、平で安定した床の上に設置してください。 イスが転倒してケガをする恐れがあります。
	高温のお湯を使用後には温度調整コックを適温の位置に戻してください。 ヤケドをする恐れがあります。 また、同じ給水給湯元の他の機器を同時に使用すると、温度が不安定になることがあります。

安全上のご注意

 警告	
	レッグレストの先端部には座らないでください。 機器のバランスが崩れ転倒し、ケガをする恐れがあります。
	お湯の温度は手で確認しながら行ってください。 お客様がヤケドする恐れがあります。
	フェイシャル等を行うときは必ず枕を使用してください。 首に負担がかかりケガをする恐れがあります。
	機器に衝撃を与えないでください。 機器が破損してケガをする恐れがあります。
	屋外で使用しないでください。 機器が破損したり故障したりする恐れがあります。
	ヘッドレストに無理な力を加えないでください。 ヘッドレスト・機器が故障する恐れがあります。
	止水コックは完全に閉めてください。 止水が不完全な場合漏水事故が起こる恐れがあります。
	使用後はボール以外に付着した水分を拭き取ってください。 機器の故障やサビなどの原因となる恐れがあります。
	ボールに重い物を乗せたりしないでください。 キズや割れなどの破損の原因になります。
	機器に物をぶつけないでください。 機器の破損や変形の恐れがあります。
	シャワーホース取り出し口に水をかけないでください。 水漏れの原因になります。

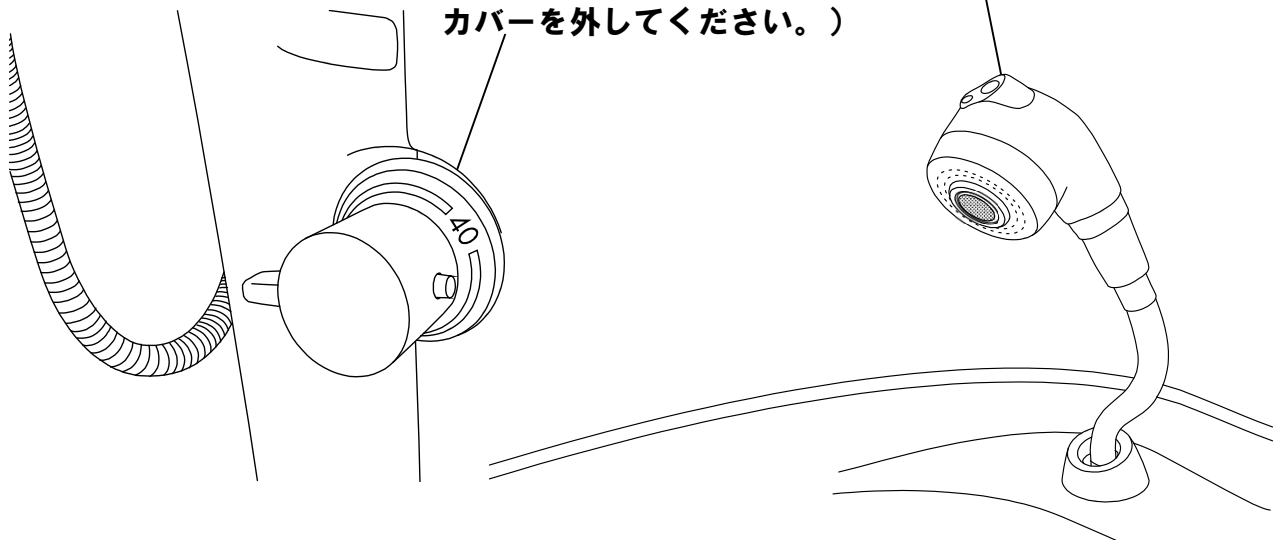
各部名称



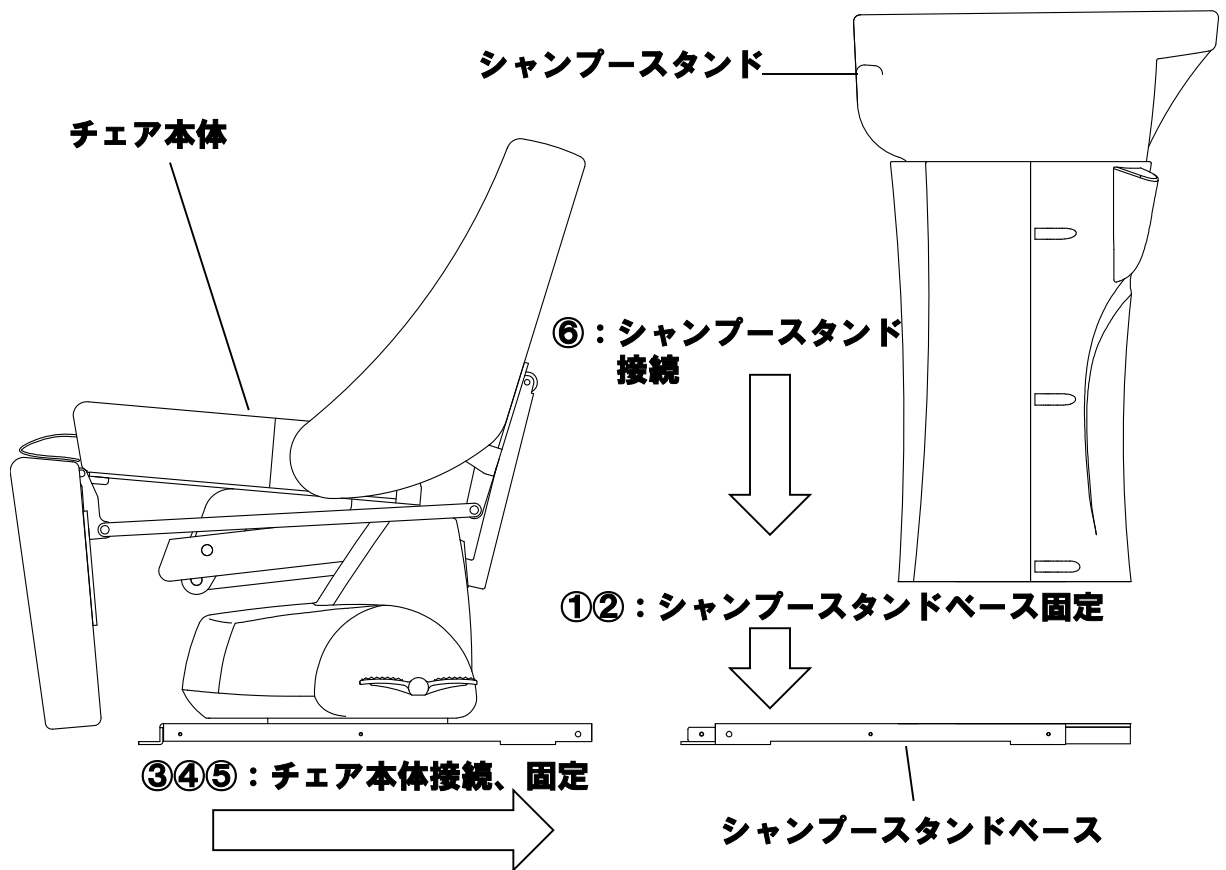
温度調整コック

(サーモタイプは
カバーを外してください。)

シャワーヘッド切り替えスイッチ



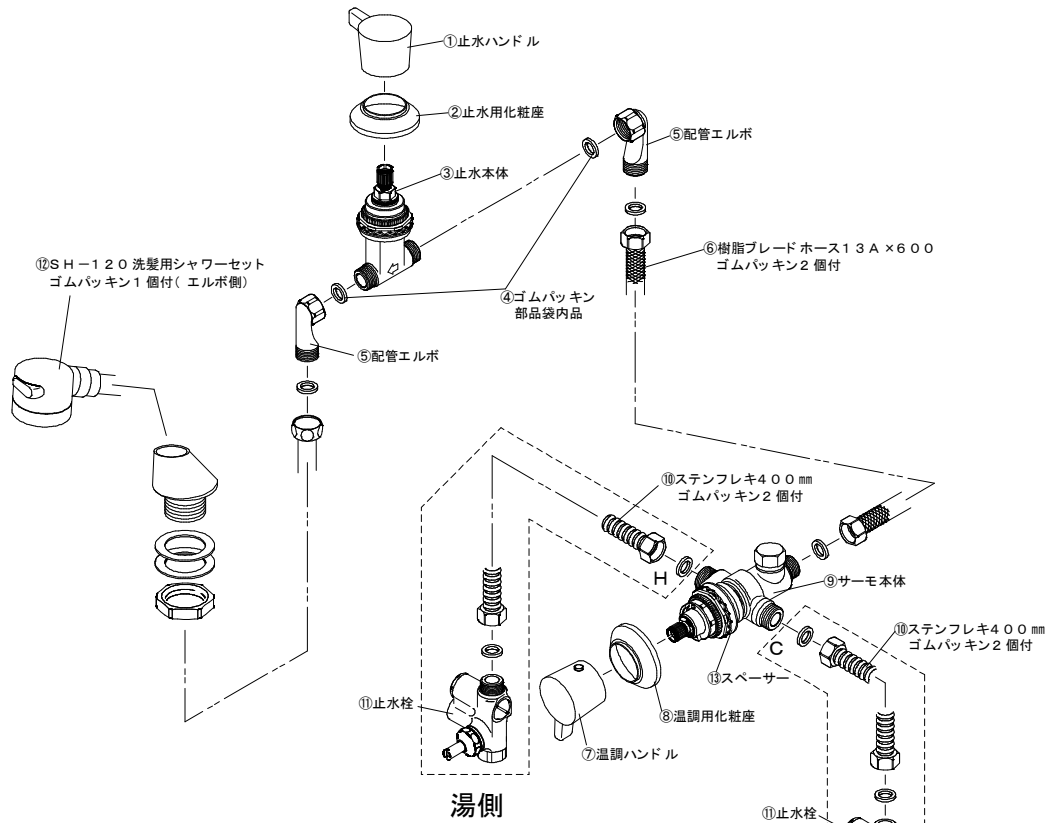
設置方法



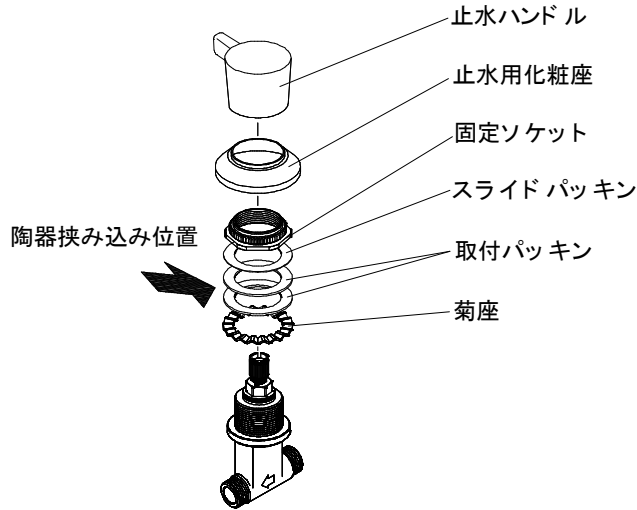
RUBINO【DELUXE-R】はチェア本体部分、シャンプースタンド、シャンプースタンドベースで構成されております。

- ①シャンプースタンドベースの位置を確認し、ステンレスカバーを外してください。
- ②シャンプースタンドベースの4ヵ所をアンカーで固定し、ステンレスカバーを被せてください。
- ③電源コードを接続しチェア本体部ベースをシャンプースタンドベースに合わせてください。
- ④チェア本体部ベースとシャンプースタンドベースを側面から固定用ボルト（2本）で取り付けてください。
- ⑤本体を上昇させ、チェア本体部ベースの前方2ヵ所をM5タッピングネジで固定してください。
- ⑥シャンプースタンドをシャンプースタンドベースに乗せ、4ヵ所をボルトで取り付けてください。

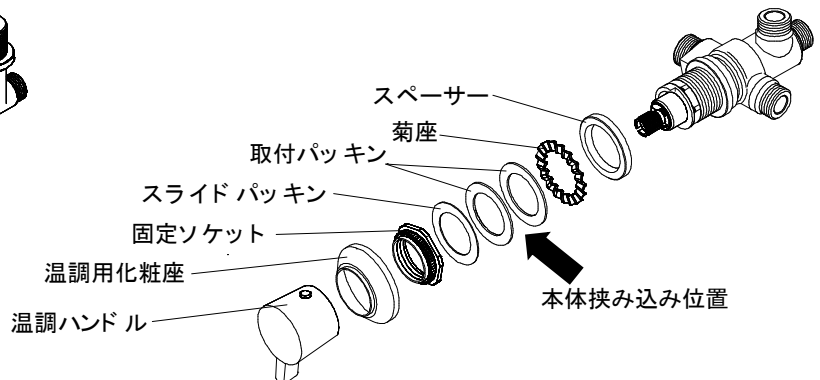
サーモタイプ配管図



止水コック組立図



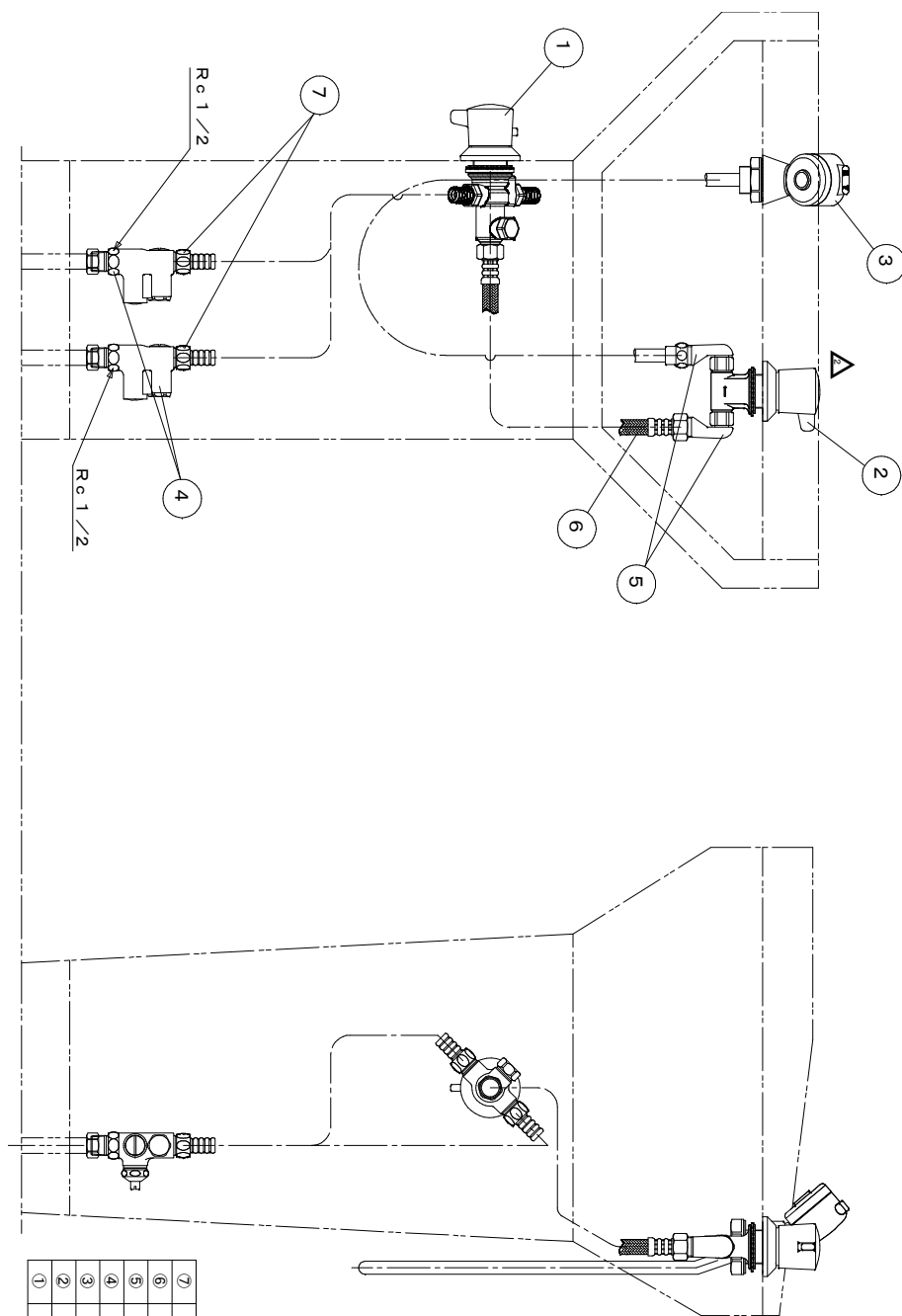
サーモスタット組立図



サーモタイプ配管図

前面

左側面

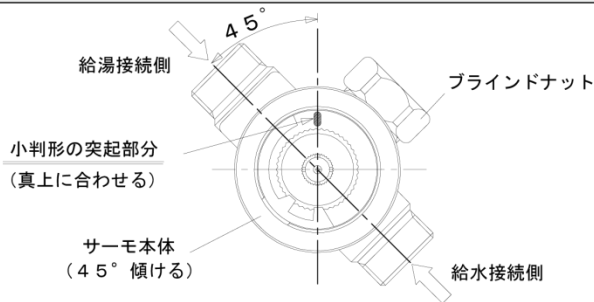


⑦	ステンレスレキ400
⑥	樹脂フレッドホース
⑤	6 S 用配管エルボ
④	止水栓セット
③	洗濯用シャワー・ホルダーセット
②	止水本体セット
①	サーモ本体セット

サーモスタット取付方法

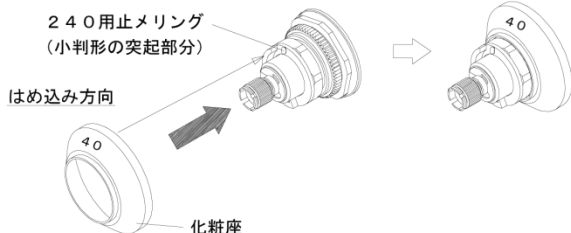
サーモ本体・化粧座取付方法

(化粧座及び温調ハンドルの取り付けは、サーモ本体を天板に固定してから行って下さい。)



サーモ本体の位置決め

本体を正面から見た時に、「240用止メリング」の小判形の突起した部分を真上に合わせると、本体が45度の位置に設置できます。

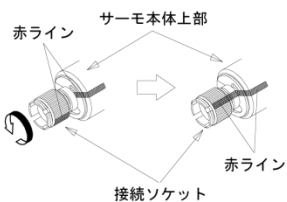


化粧座の取り付け

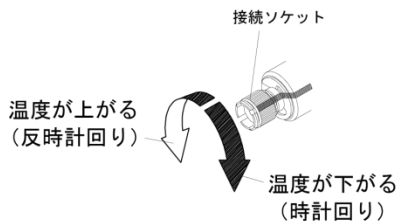
「240用止メリング」の小判形の突起した部分と、化粧座の「40」の位置を合わせて、化粧座をはめ込んで下さい。

吐水温度調整方法・ハンドル取付方法

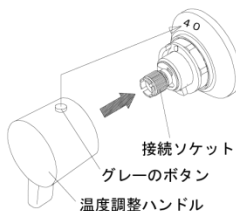
- ①反時計方向に回して
赤ラインを合わせ、吐水温度の確認



- ②吐水温度の調整



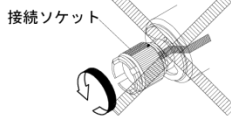
- ③ハンドルをはめ込む



- ④この面を軽く叩く



接続ソケットの回し過ぎに注意



反時計回りに接続ソケットを回す時は必ず、吐水温度を確認しながらゆっくりと回して下さい。吐水温度を確認しないで接続ソケットを回すと、吐水温度が高温になり火傷の恐れがあります。また、反時計回りに回し過ぎると「パチン」と音がして中の部品が故障します。

1. 「サーモ本体」上部の赤ラインと、接続ソケットの赤ラインを合わせると吐水温度が40℃となるように工場検査時に調整しています。

接続ソケットを回して、「サーモ本体」上部の赤ラインと接続ソケットの赤ラインを合わせて吐水温度が40℃になるか確認して下さい。40℃になる場合はハンドルを取り付けて下さい。

2. 設備や環境の違いにより吐水温度が40℃にならない場合があります。その場合は吐水温度の調整が必要です。

接続ソケットを時計回りに回すと吐水温度が下がり、反時計回りに回すと吐水温度が上がります。吐水温度を確認しながら接続ソケットをゆっくりと少しずつ回して下さい。

このとき、接続ソケットを反時計方向に回しすぎると「パチン」と音がして、部品が故障しますので注意して下さい。

3. 吐水温度が40℃になったら、温調ハンドルのグレーのボタンを化粧座の「40」の位置に合わせ、はめ込みます。

4. 最後に、温度調整ハンドルの図で示した面を手のひらで軽く叩き、「ガツン」という音がするまではめ込みます。

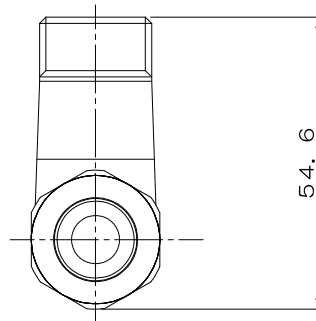
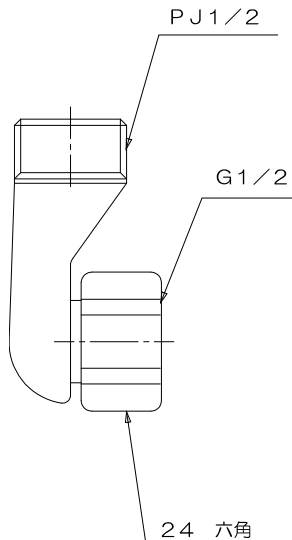
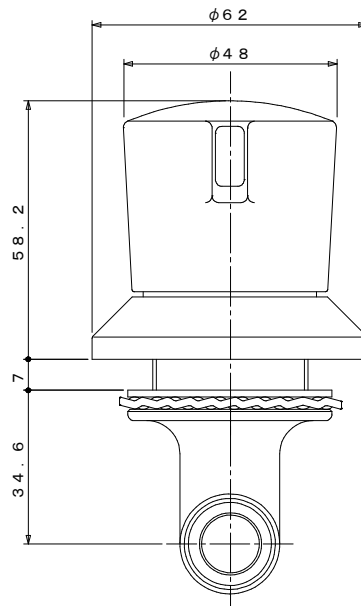
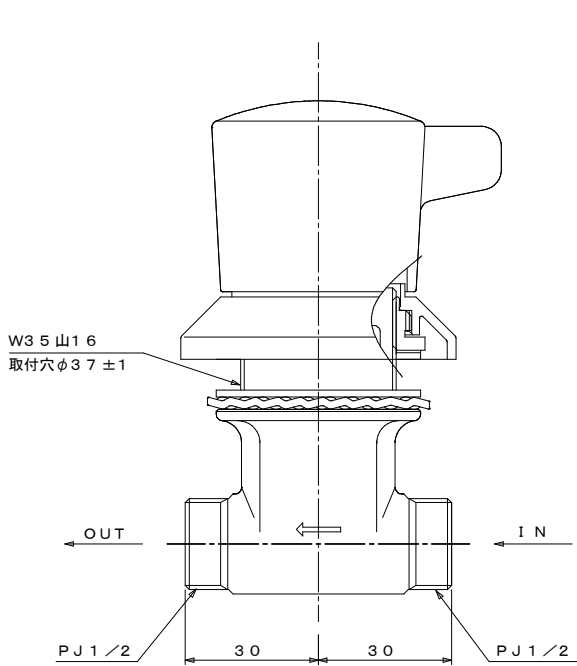
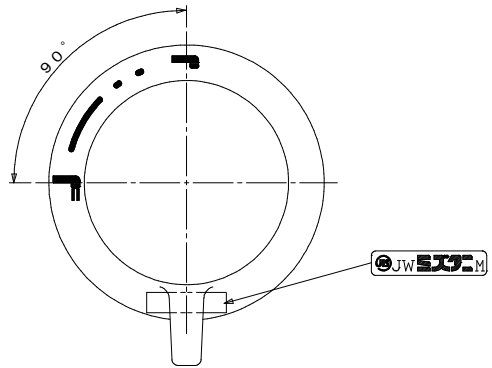
拡大図（止水コック・エルボ金具）

止水本体セット 構成部品

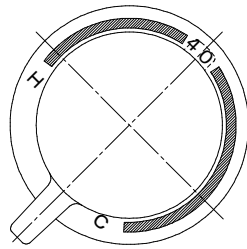
A: 914010	250用止水ハンドル・赤マーク無
L: 914000	止水用化粧座・メッキ付・JISシール付
B: 888643	250用止水本体(BG)(組)

250用止水本体(BG)(組) 構成部品

A: 916005	取付パッキン46×35×1.5	2枚
A: 923044	770HS用菊座	1枚
A: 926076	481S用スライドパッキン	1枚



拡大図（サーモ本体・止水栓）

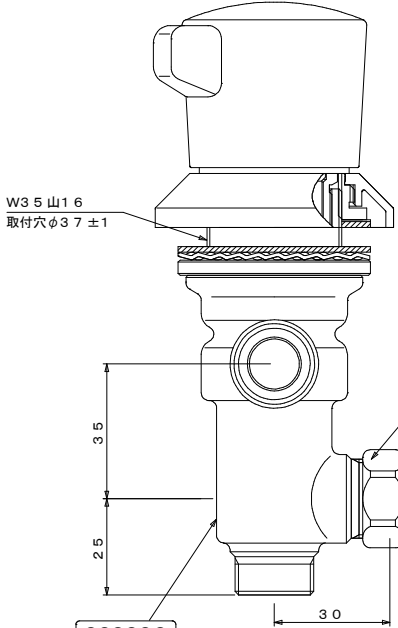


サーモ本体セット 構成部品

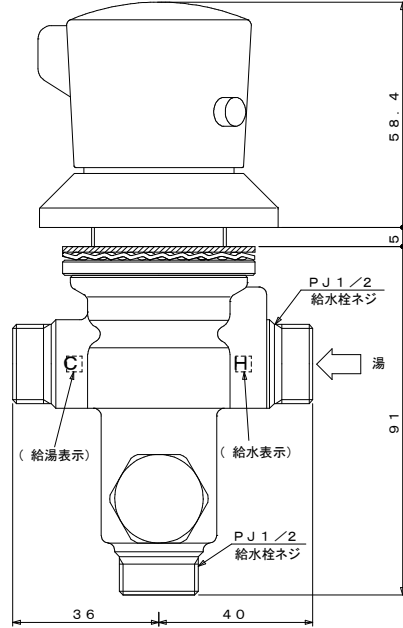
A: 914089	240用温調化粧座・メッキ付
A: 863054	240用温調ハンドルセット
B: 888663	240用サーモ本体(BG4)(組)

240用サーモ本体(BG4)(組) 構成部品

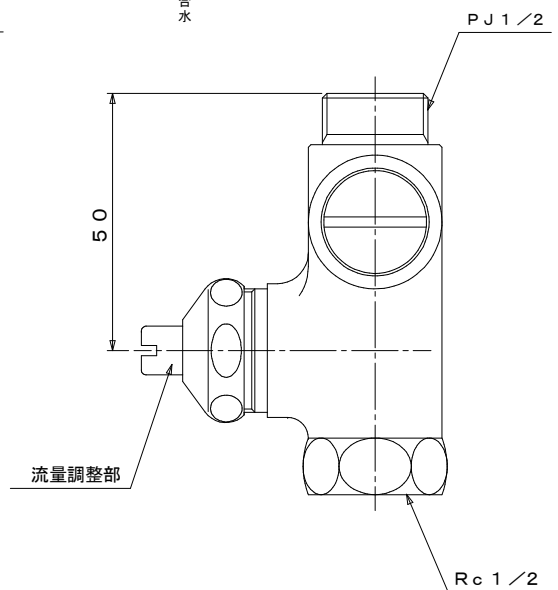
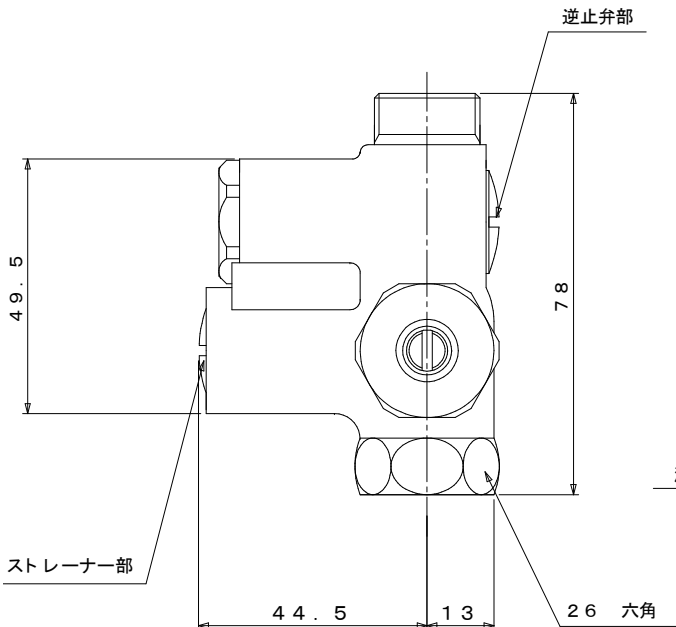
A: 911289	240用スペーサー(t4)	1個
A: 916005	取付パッキン46×35×1.5	2枚
A: 923044	770HS用菊座	1枚
A: 926076	481S用スライドパッキン	1枚



OOOOOO
15E076
(製品コードNO及び
ロットNOの表示)

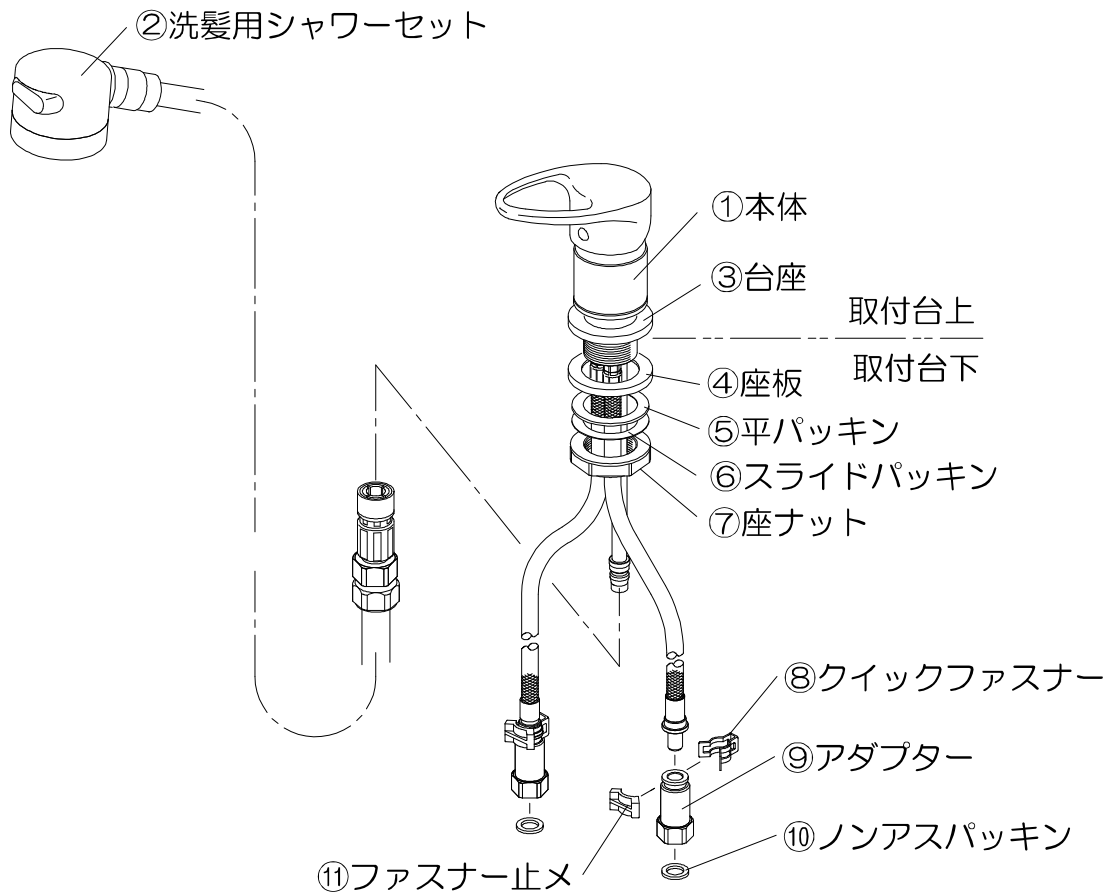


↓
混合水



配管図（シングルレバータイプ）

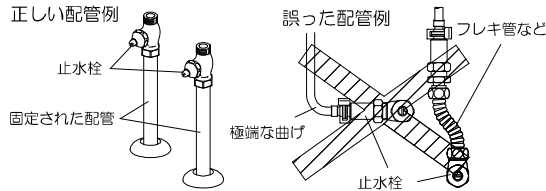
下図を参照に部品を取り付けて下さい。部品の取り付けは確実に取り付けて下さい。
取り付け後は本管を開き、締め付け各部からの漏れの無い事を確認し実用テストを必ず実施して下さい。



取り付け方法

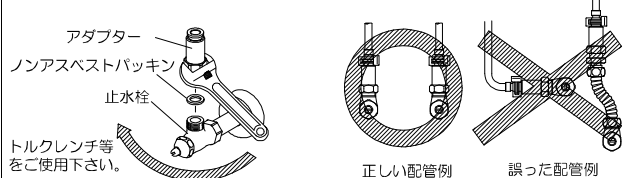
1 湯側・水側の配管に止水栓（別売品）を取り付けます。

※止水栓は固定された配管に取り付けて下さい。
 ※流量調節や保守点検のため、必ず取り付けて下さい。
 ※止水栓の取付状態に注意して下さい。（給水・給湯ホースが極端に曲がるような施工はしないで下さい。器具の破損、水漏れの原因となります。）
 ※水漏れの恐れがありますので、アダプターはフレキ管などへは直接取り付けしないで下さい。



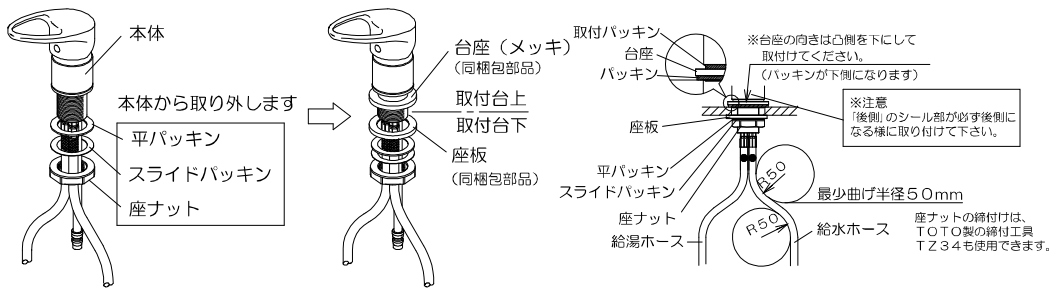
2 アダプターを止水栓に固定します。

※アダプターは手でいっぱい締め付けた後、モンキーレンチで45度程度、締め付けて下さい。（適正トルク：19.6₁₀¹⁵ N・m）
 ※アダプターと止水栓の間には、付属のノンアスベストパッキンを必ず入れ直接止水栓に取り付けて下さい。
 ※ノンアスベストパッキンの取付けは、取り付け面が平滑でないと漏水の原因になります。平滑でないものは絶対に使用しないで下さい。



3 本体を取り付け台に固定します。

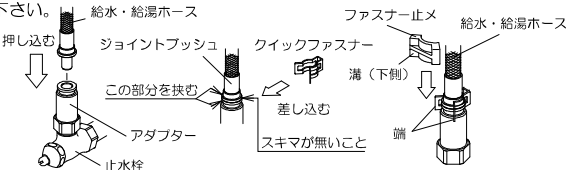
※本体に取付いている、平パッキン、スライドパッキン、座ナットを本体から取り外し、同梱包部品の台座、座板を下图参照して取り付けてください。
 ※給水・給湯ホースは大きな曲げ半径（最小曲げ半径 50mm以上）で曲げ止水栓へ接続してください。



4 給水・給湯ホースをアダプターに固定します。

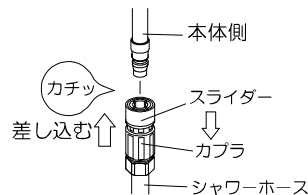
※給水・給湯ホース先端部とアダプターの隙間が無いことを確認してからクイックファスナーを確実にはめ込んでください。
 ※クイックファスナーをはめ込んだ後、ファスナー止めの溝（下側）を確実にはめ込んで下さい。

※接続後、給水・給湯ホースを上方へ強く引いても抜けないことを確認して下さい。



5 混合栓とシャワーホースを接続します。

※カブラのスライダー部を引きながら差し込み、「カチッ」と音がするまで押し込んで下さい。
 ※カブラを引いて、抜けないことを確認して下さい。



取り付け後の点検・調整

※給水・給湯ホースを上げ下げし、外れないことを確認してください。
 ※止水栓の出し止めを数回繰り返し、配管接続部および水栓から水漏れがないことを確認してください。
 ※天板の上から水栓に対し、水をかけてキャビネット内に浸入しないか確認してください。
 ※吐水口部をはずし、泡沫内芯をよく水洗いして砂、ゴミなどを完全に取り除いてください。
 ※お使いいただく現場で適量、適温が得られるよう止水栓で調整してください。水の流量を湯の流量の1.5倍程度にすると温度調節がしやすくなります。

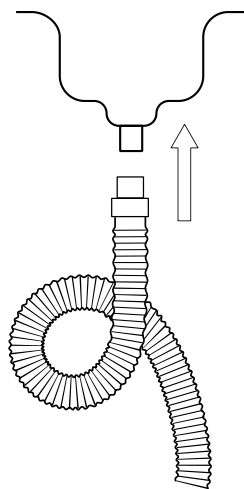
点検項目

使用中に異常が生じた場合は次の項目を点検し、調整して下さい。

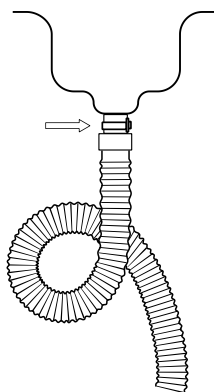
異常な状態	点検・調整
吐水量が少ない	①止水栓が開まりすぎていないか、ドライバー等で調整する。 ②泡沫内芯にゴミが詰まっていないか。 ③給水・給湯源に異常はないか。
高温あるいは低温しか出ない	①止水栓が開まりすぎていないか、ドライバー等で調整する。 ②熱源が正常に作動しているかどうかを確認する。また、給水圧力に大幅な変化が無いか確認する。

排水ホース取付について

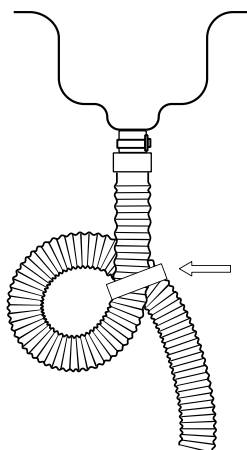
- 排水ホース取り付け時には、塩ビ糊などの接着材は使用しないでください。
- 排水ホースにカッターなどで切れ込みを入れないでください。



- ホースを引っばっても抜けないように、しっかり締めてください。



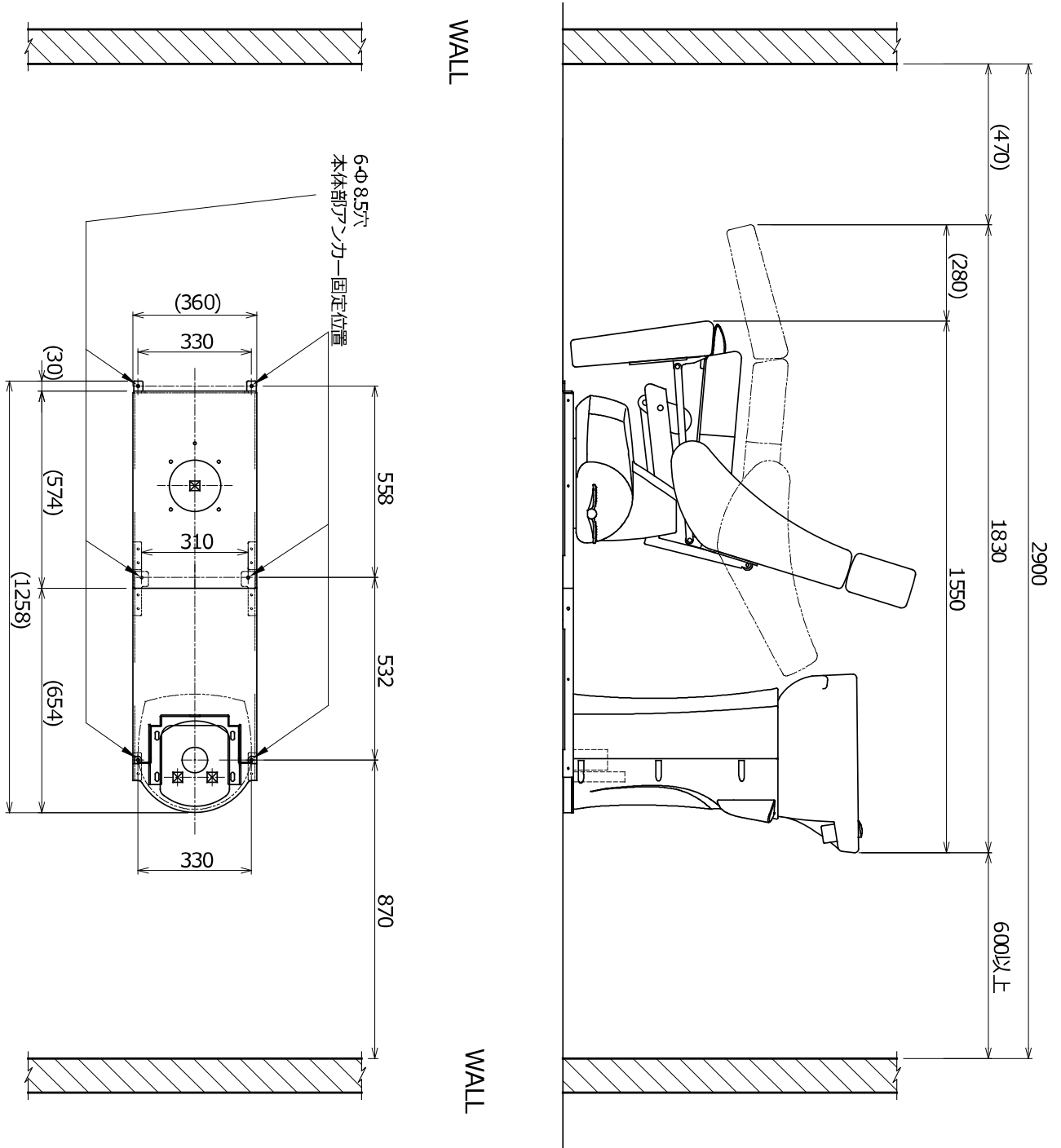
- 臭気止めトラップを必ず作成して下さい。
- トラップを作る際は、ビニールテープを使用し結束バンド等は使用しないでください。



※イラストはイメージです。

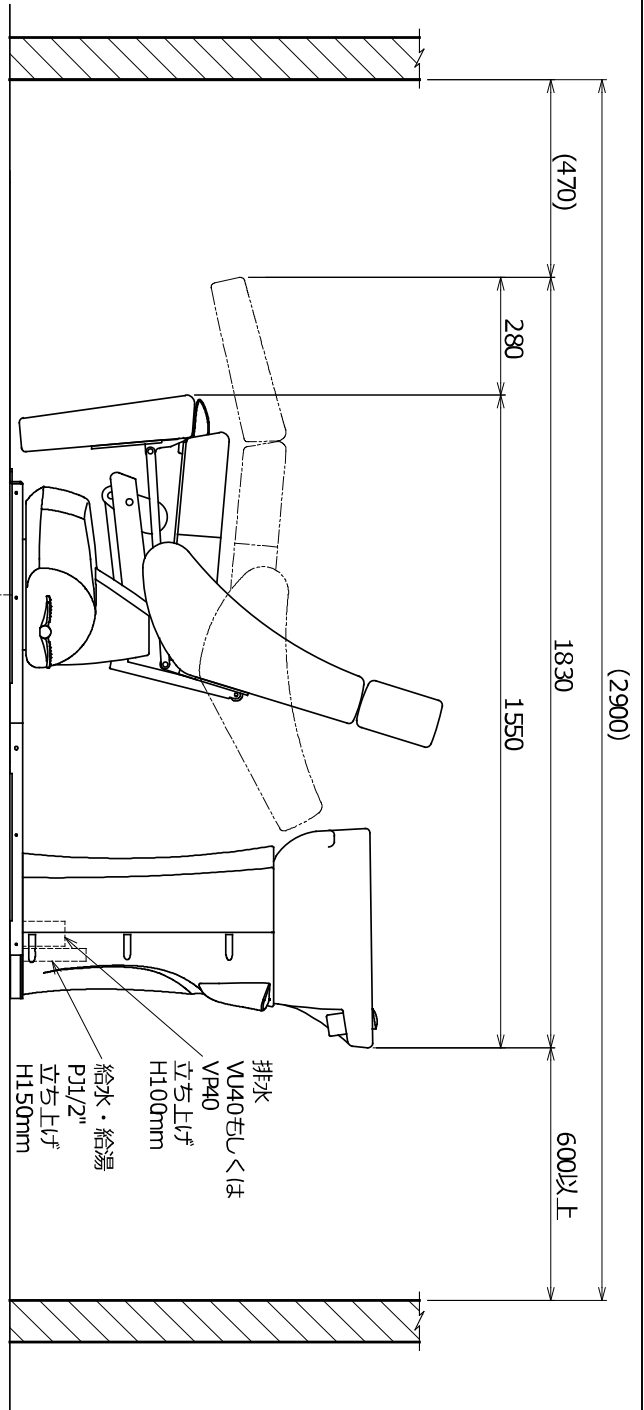
※陶器が可動する商品に関してはホースが内部に干渉しないように接続してください。

設置図面



※上記の寸法は、製品により多少の誤差があります。
 設置前に実際に使用する位置をご確認ください。

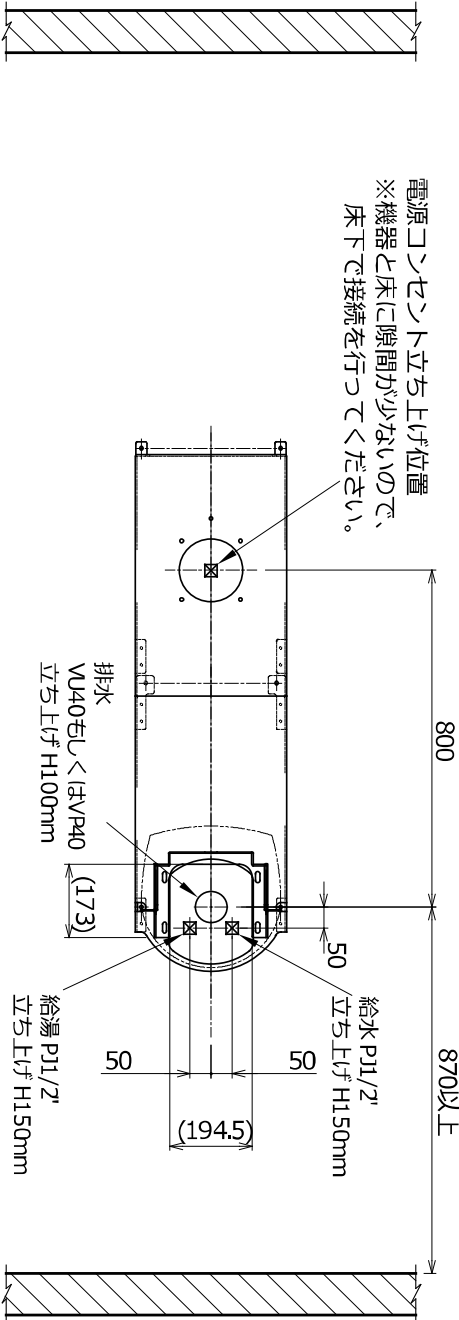
設置図面



WALL

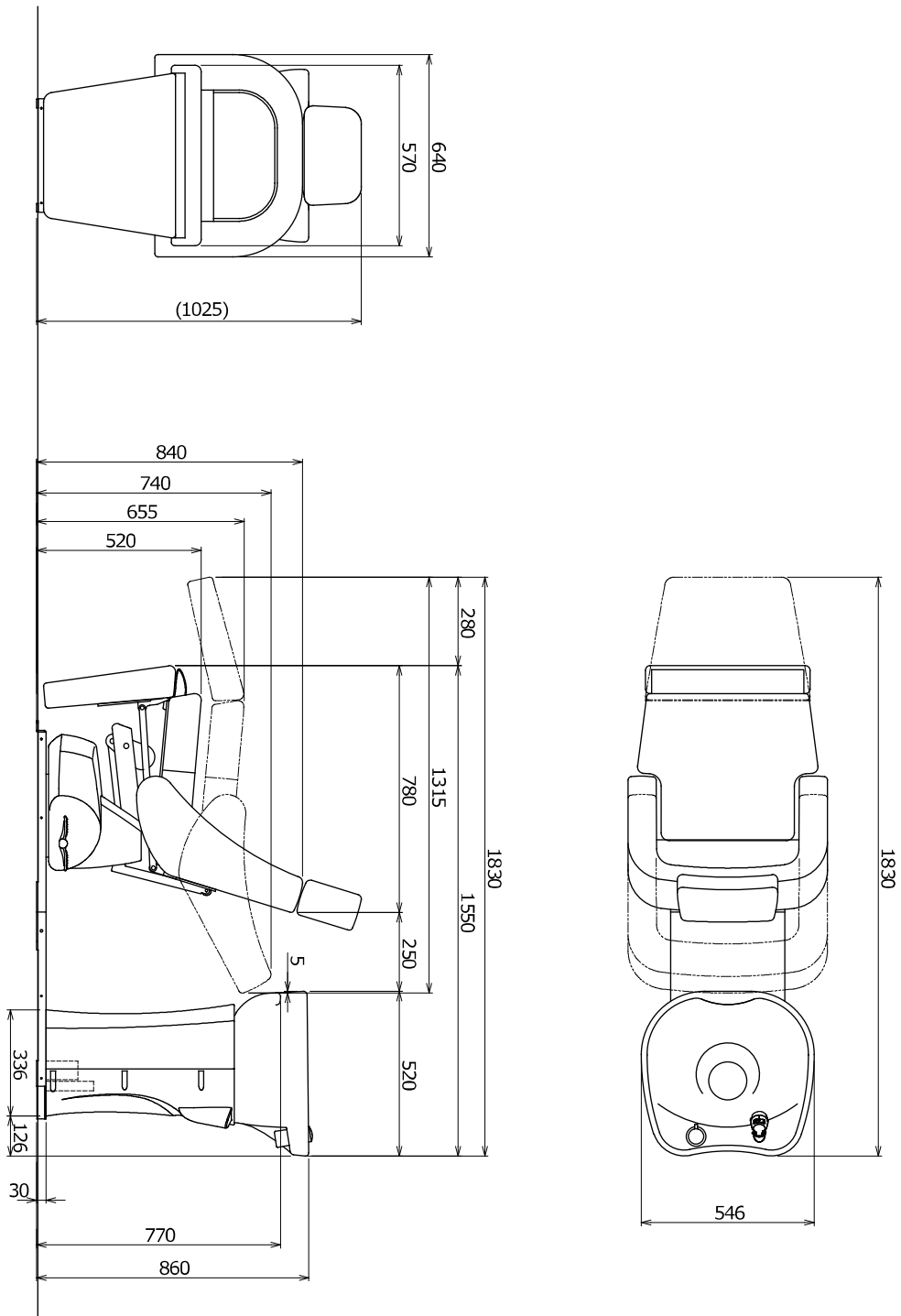
WALL

電源コンセント立ち上げ位置
 ※機器と床に隙間が少ないので、
 床下で接続を行ってください。



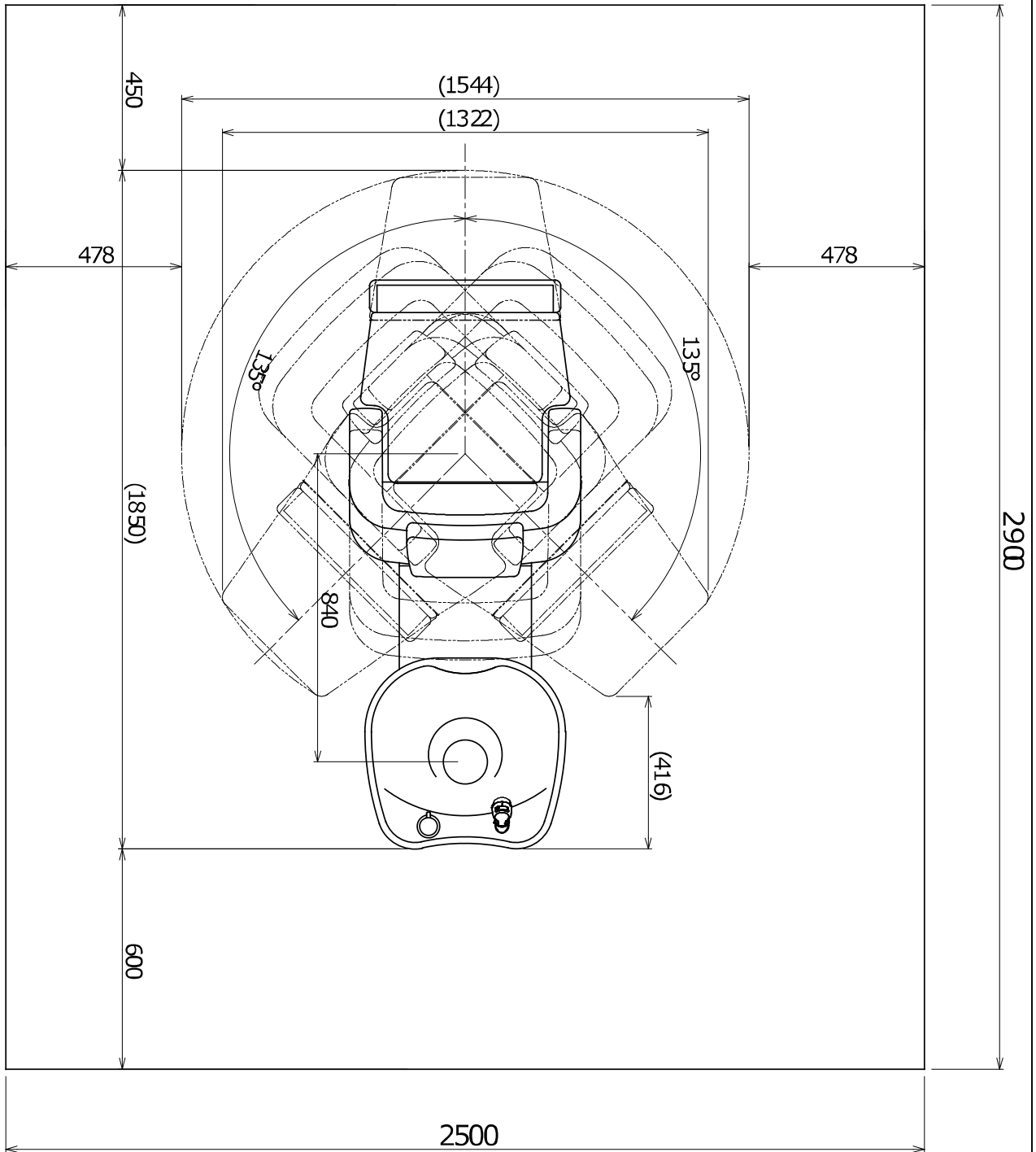
※上記の寸法は、製品により多少の誤差があります。
 設置前に実際に使用する位置をご確認ください。

寸法図



※上記の寸法は、製品により多少の誤差があります。
 設置前に実際に使用する位置をご確認ください。

寸法図



※上記の寸法は、製品により多少の誤差があります。
設置前に実際に使用する位置をご確認ください。



株式会社 ビューティガレージ

札幌ショールーム	北海道札幌市東区本町2条8-4-1	TEL : 011-787-3677
仙台ショールーム	宮城県仙台市宮城野区萩野町1-1-7	TEL : 022-482-2054
金沢ショールーム	石川県金沢市新神田2-12-9	TEL : 076-292-7550
東京本社ショールーム	東京都世田谷区桜新町1-34-25	TEL : 03-5752-3880
名古屋ショールーム	愛知県名古屋市東区矢田3-2-40	TEL : 052-719-0225
大阪ショールーム	大阪府大阪市西区新町1-27-8	TEL : 06-6535-7833
広島ショールーム	広島県広島市東区中山東3-2-2	TEL : 082-508-6039
福岡ショールーム	福岡県福岡市博多区博多駅南4-17-1	TEL : 092-431-5061

ご注文お問い合わせ



0120-974-554

修理メンテナンス



0120-919-969