

# DesignMax DM3SE

## surface-mounted loudspeaker

### 製品概要

DesignMax DM3SE loudspeakerは、同軸2ウェイドライバーを搭載し、30 Wの出力を実現。クリアで明瞭な高音とそのサイズからは想像できない驚きの低音を再生し、上質な外観であらゆる商業空間に最適です。DM3SEは、Dispersion Alignmentシステムで配置された3.5インチウーファーと0.75インチ同軸ツイーターによる2ウェイ方式を採用し、75 Hz～20 kHzの周波数レンジを再生します。DM3SEは、本体に隠れるクイックホールドUブラケットで、安全にすばやく設置可能な露出型モデル。IP55の屋外規格にも準拠しています。



### 主な特長

**DesignMaxモデルを組み合わせて、あらゆる空間のデザインに対応** - 2インチのロープロファイルモデルから8インチの高出力コンプレッションドライバー搭載モデル、屋外仕様モデルまで、12種類のモデルから自由に選択できます。

**同軸2ウェイドライバーによるクリアで明瞭な高音と、サイズからは想像できない驚きの低音** - DSPやEQなしで優れたサウンドを提供。さらに上質のサウンドを求める人には、ボーズのDSPとアンプがおすすめ。すべての音量レベルでパフォーマンスとレスポンスを向上させる、ボーズのスピーカーEQとSmartBassプロセッシングを利用できます。

**空間全体で均一のリスニングレベルを実現** - Dispersion Alignmentシステムにより、ツイーターのパターンにウーファーのカバレッジを一致させることで、均一なリスニング体験を実現します。

**どんなインテリアにも溶け込む、エレガントなデザイン** - ブラックとホワイトのベゼルのコンパクトなグリル。ロゴは取り外し可能です。

**設置時間を短縮** - 独自のクイックホールド取り付け機構により、ストレス、負荷、製品損傷を軽減します。

**業界標準のアクセサリで設置が簡単** - すべてのモデルにユーロブロックコネクターを同梱。天井埋込型モデルは、通気を確保したバックカン、タイルブリッジ、設置とメンテナンスが簡単なフロントアクセスのオーディオ配線用の端子を装備しています。

**屋外仕様** - アルミグリルを標準搭載し、IP55の屋外規格に準拠しています。

### 技術仕様

スピーカー単体の性能		
周波数特性 (-3 dB) <sup>(1)</sup>	85～20,000 Hz	
周波数レンジ (-10 dB) <sup>(1)</sup>	75～20,000 Hz	
公称カバレッジ (1～4 kHz)	140°円錐状	
公称カバレッジ角度 (1～10 kHz)	135°円錐状	
	AESコンポーネントテスト <sup>(4)</sup>	ボーズ長期間ライフサイクルテスト <sup>(5)</sup>
許容入力(連続)	30 W	25 W
許容入力(ピーク)	120 W	100 W
感度 (SPL/1 W @1m) <sup>(2)</sup>	86 dB	86 dB
最大音圧レベル (@1 m, 計算値) <sup>(3)</sup>	101 dB	100 dB
最大音圧レベル (peak, @1 m, 計算値)	107 dB	106 dB
クロスオーバー	1.7 kHz (パッシブ2ウェイクロスオーバー)	
スピーカーEQ	無しでも使用可能、ボーズのEQボイスンクおよびSmartBassプロセッシングも利用可能	
推奨ハイパス保護	80 Hz (推奨24 dB/octave) フィルター	
トランスタップ	70V: 3, 6, 12, 25 W, バイパス 100V: 6, 12, 25 W, バイパス	
トランスデューサー		
低域	3.25インチ (83 mm) ウーファー x 1, 耐候処理	
高域	0.75インチ (20 mm) ネオジウムドームツイーター x 1, 同軸マウント, 耐候処理	
テクノロジー	Dispersion Alignmentシステム, システム直径127 mm	
公称インピーダンス	8 Ω (トランスバイパス時)	

# DesignMax DM3SE

## surface-mounted loudspeaker

物理的仕様	
エンクロージャー材質	エンジニアードプラスチック、高度な紫外線退色耐性
ブラケット材質	パウダーコーティングを施したスチール
グリル	有孔アルミニウム、パウダーコーティング仕上げ、耐タンパー設計、塗装可能
ロゴ	回転可能、取り外し可能
色	ブラック: RAL 9005、ホワイト: ポーズアークティックホワイト(類似色: RAL 9003)、塗装可能
使用環境	IEC 529 IP55準拠で屋外で使用可(屋外の水気の多い場所での使用に対応)、赤さびを防止するアルミグリルと耐候性入力カバー付属
安全規格	UL-1480A、S5591/ULリストッド、NFPA70、CE準拠
動作温度範囲	-25 °C~70 °C
コネクター	ユーロブロック6ピンコネクター(ループスルー付き)、背面取り付け。18 AWG(0.8 mm <sup>2</sup> )~14 AWG(2.5 mm <sup>2</sup> )サイズのケーブルに対応
吊り下げ/取り付け	クイックホールド取り付けシステム(Uブラケット付属)
	4つの取り付け角度: 0°、15°、30°、45°(壁または天井設置)
	オプションの壁掛けブラケット用M6ネジ穴 x 2(背面)、安全ケーブル取り付け用M6ネジ穴 x 1(背面)
寸法(H x W x D)	232 x 154 x 155 mm
外形寸法(ブラケット装着時)(H x W x D)	232 x 154 x 171 mm
質量(スピーカーとグリル、単体)	約2.5 kg
梱包質量(ペア)	約7.2 kg
付属品	Uブラケット、パウダーコーティングを施したスチール
オプションのアクセサリ	壁掛けブラケット
製品コード	
829712-0110	DESIGNMAX DM3SE PAIR BLK
829712-0210	DESIGNMAX DM3SE PAIR WHT

### 脚注

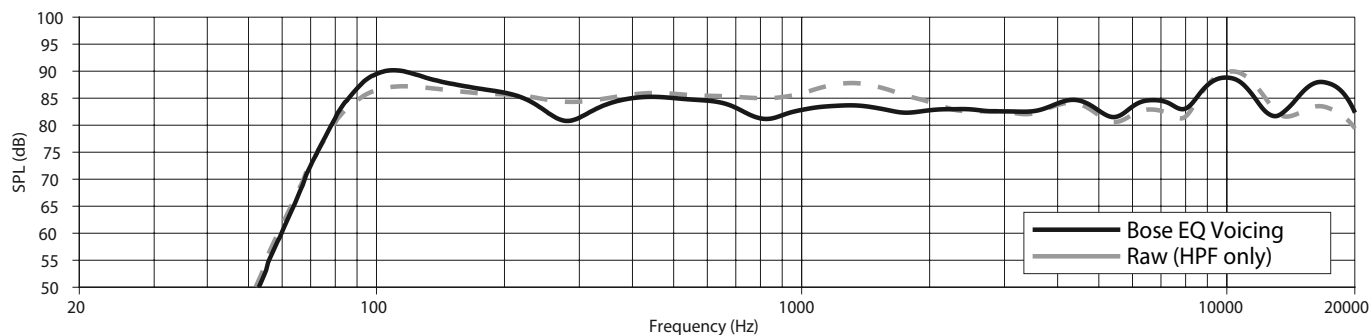
- (1) ハーフスペース内の軸上でボーズのEQボイスリングを使用して測定した周波数特性および周波数レンジ
- (2) ハーフスペース内の軸上で推奨ハイパス保護を使用して測定した感度(平均100 Hz~10 kHz)
- (3) 感度および許容入力に基づき、電力圧縮を除外して計算した最大音圧レベル
- (4) IECシステムノイズをAES標準で2時間使用
- (5) IEC268-5、6 dBクレストファクター、500時間周期を満たすようピンクノイズフィルタリングを使用したボーズ長期間ライフサイクルテスト
- (6) フルスペース内で測定

仕様および設置についての詳細は、PRO.BOSE.COMを参照してください。  
仕様は予告なしに変更される場合があります。2020年09月

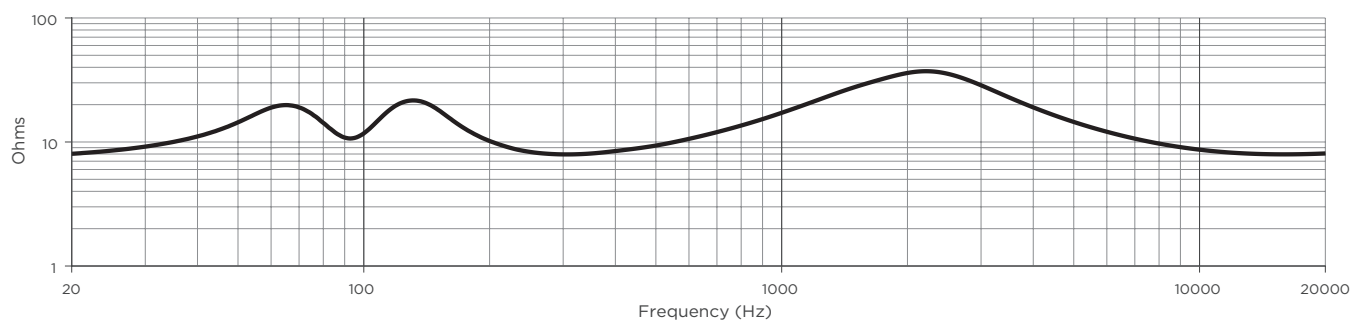
# DesignMax DM3SE

## surface-mounted loudspeaker

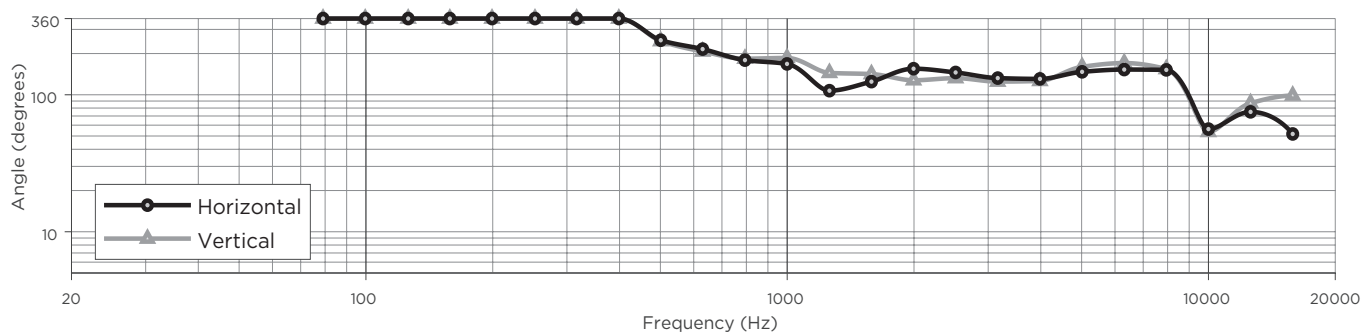
### 軸上周波数特性



### インピーダンス



### 指向角<sup>6</sup>

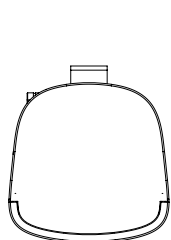


仕様および設置についての詳細は、PRO.BOSE.COMを参照してください。  
仕様は予告なしに変更される場合があります。2020年09月

# DesignMax DM3SE

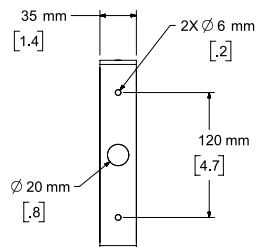
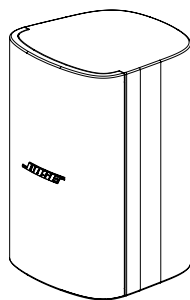
## surface-mounted loudspeaker

### 寸法

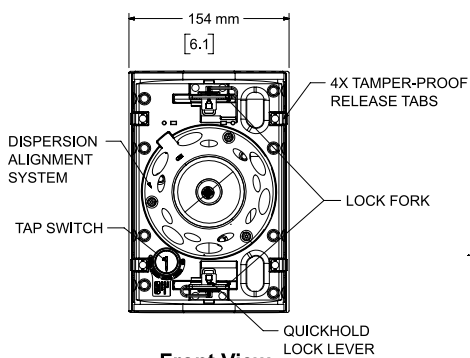


Top View

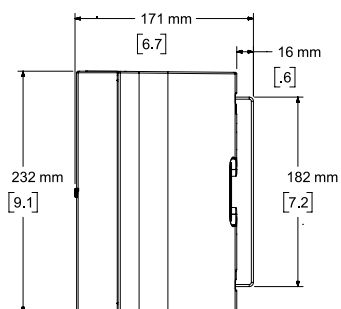
LOCK FORK



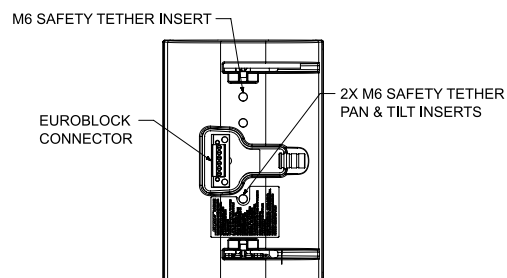
Rear View  
BRACKET ONLY



Front View  
GRILLE REMOVED FOR CLARITY



Right View  
DIMENSIONS APPLY TO BOTH SIDES



Rear View  
BRACKET/INPUT COVER REMOVED FOR CLARITY

- NOTES:
1. DIMENSIONS ARE IN MILLIMETERS OVER INCHES
  2. WEIGHT 2.5kg [5.6lbs] (SPEAKER ONLY)  
WEIGHT W/BRACKET 2.8kg [6.1lbs]

仕様および設置についての詳細は、PRO.BOSE.COMを参照してください。  
仕様は予告なしに変更される場合があります。2020年09月