

No. _____

保証書

持込修理

品名	家庭用美容器	型番	PSM-170
形名	ヴェーダシャインプロ BS for Salon		
無料修理保証	対象部分：本体	期間	ご購入日から1年間
※販売者名	店名・住所・電話		
	ご購入日のわかる明細を貼付 または本保証書とあわせて 保管してください。		

販売店様へお願い 必ず※印欄をご記入・ご捺印の上お客様へお渡しく下さい。
 本書は本書記載内容により無料修理を行なうことを約束するものです。
 上記「無料修理保証期間」中に故障が発生した場合は、本製品と本書をご持参ご提示の上、お買い上げ販売店に修理をご依頼ください。
 ●所定記入欄が空欄のままだったりお買い上げ日がわかるレシート・明細書がございませんと、本書は有効とはなりません。
 ●本書は再発行いたしませんので、大切に保管してください。

〈無料修理規定〉

- 取扱説明書、本製品添付ラベル等の注意書に従った正常な使用状態で故障した場合は、お買い上げ販売店が無料修理いたします。
 - 保証期間内に故障して無料修理を受ける場合は、本製品と本保証書をご持参ご提示の上、お買い上げ販売店に依頼してください。
 - ご購入の場合は、事前にお買い上げ販売店にご相談ください。
 - ご贈答品で本書に記入してあるお買い上げ販売店に修理が依頼できない場合は、ヤーマンコールセンターにご相談ください。
 - 保証期間中でも、つぎの場合は有料修理になります。
 - (イ) 使用上の誤りや不当な修理・改造による故障および損傷。
 - (ロ) お買い上げ後の転倒・落下などによる故障および損傷。
 - (ハ) 火災・地震・水害・その他の天災地変、公害や異常電圧による故障および損傷。
 - 接続する他の機器の異常により生ずる故障及び損傷。
 - 電池や消耗品、付属品などの部品交換の場合。
 - 一般家庭以外(例えば業務用の長時間)に使用された場合の故障及び損傷。
 - 車輻・船舶等に搭載された場合により生ずる故障および損傷。
 - お買い上げ後の輸送・移動・落下等による故障および損傷。
 - 保証書のご提示がない場合。
 - 保証書のお買い上げ年月日・お客様名・販売店名欄の記入または押印がない場合、あるいは字句を書きかえられた場合。
6. 本保証書は日本国内においてのみ有効です。
This warranty is valid only in Japan.

※本書はこれに明示した期間・条件のもとにおいて無料修理をお約束するものです。従ってこの保証書によって、お客様の法律上の権利を制限するものではありません。保証期間経過後の修理等についてご不明の場合は、お買い上げ販売店にお問い合わせください。
 ※ご使用による劣化・消耗及び消耗品の交換は有料となります。

- 個人情報の取扱いについて
個人情報の取扱いについては弊社ホームページ(<https://www.ya-man.com/shop/app/page/privacy-policy/>)をご参照ください。
- 利用目的
お客様の個人情報をご依頼いただきました修理品の返送のために利用いたします。
また、お問い合わせへの対応やその後の安全点検活動のため、記録を残すことがあります。
これらの記録は正当な理由がある場合を除き、第三者へ提供しません。

製造元

ヤーマン株式会社

〒135-0045

東京都江東区古石場1-4-4

ヤーマンコールセンター受付 9:00~17:00(土日祝日年末年始除く)

固定電話など

☎ 0120-776-282 (通話料無料)

携帯電話・PHS

☎ 0570-550-637 (通話料有料)



www.ya-man.com/biz/professional/

PSM170-1-001

PROFESSIONAL YAMAN

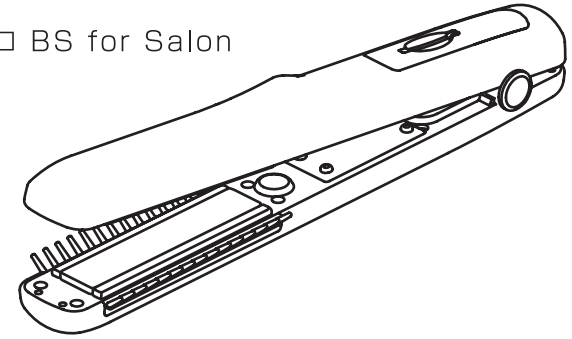
保管用
保証書付

取扱説明書

家庭用美容器

ヴェーダシャインプロ BS for Salon

PSM-170



もくじ

安全上のご注意	1
海外でのご使用について	5
各部のなまえ	6
ご使用になる前に	7
使いかた	9
使い終わったら	11
こんなときは	13
アフターサービス	15
●製品仕様	17
●保証について	17
保証書	19

このたびは、ヤーマン製品をお買い上げいただき、まことにありがとうございます。

- 正しく安全にお使いいただくために、この取扱説明書をよくお読みください。
- お読みになった後は、いつでも確認できる場所に必ず保管してください。
- 本製品を他の人に譲渡するときはこの取扱説明書を必ず添付してください。

安全上のご注意

- ・ご使用になる前に、この「安全上のご注意」をよくお読みのうえ正しくお使いください。
- ・定められた手順に従って、無理のないご使用をお願いします。
- ・異常が発生した場合は、ただちに使用を中止し修理を依頼してください。
- ・ここに示した注意事項は、安全に関する重要な内容を記載しておりますので必ずお守りください。
- ・注意区分は、危害や損害の大きさと切迫の程度を明示するために、誤った取り扱いをすることで生じると想定される内容を「警告」「注意」に区分しています。

●注意区分について



警告

誤った取り扱いをすると、人が死亡または重傷を負う可能性が想定される内容です。



注意

誤った取り扱いをすると、人が傷害を負ったり物的損害*の発生が想定される内容です。

*物的損害とは、家屋・家財および家畜・ペットにかかわる拡大損害を示します。

●図記号について(次は図記号の例です。)



してはいけないことを示しています。



しなければならないことを示しています。



注意しなければならないことを示しています。



警告



禁止

次に該当する人は使用しない。

医用電気機器の誤動作を招く原因となります。

- 医用電気機器を使用している人
 - ・ペースメーカーなど体内植込式医用電気機器
 - ・人工心臓など生命維持用医用電気機器
 - ・心電計などの装着型医用電気機器



警告



禁止

10分以上連続して使用しない。
不特定多数の人が使用する場所に置かない。

発熱、連続過負荷による故障の原因となります。



禁止

引火性のもの(アルコール・シンナー・ベンジン・除光液・スプレーなど)の近くで使用しない。

火災・感電・けがの原因となります。



無理な扱い
禁止

ACアダプターを破損、加工、束ねるなど無理に力を加えない。また、重いものを乗せたり、挟み込んだりしない。

ACアダプターが破損し、火災・感電の原因となります。



傷んだ

コードプラグ
使用禁止

ACアダプターが傷んだり、コンセントの差し込みがゆるいときは使用しない。

感電・ショートによる火災・けがの原因となります。修理はお買い上げの販売店窓口にご相談ください。



使用者の
制限

自分で意思表示ができない人に使わせない。子供や身体の不自由な人だけの使用は避ける。未成年の方は保護者同意のうえ、保護者監視のもと使用する。

事故やけがの原因となります。



衝撃禁止

本体に重い物を置いたり、使用中に落下させたりなど、強い衝撃を与えない。

けが・故障の原因となります。



禁止

過剰な連続使用はしない。けが・発熱などの原因となります。



ACアダプター
引っ張り
移動禁止

ACアダプターを引っ張って移動したり、持ち上げたりしない。

感電・ショート・発火・断線の原因となります。



異臭・
異常発熱時
使用禁止

異臭・異常発熱したときは使用しない。

そのまま使用すると破損・発火の原因となります。



タコ足配線
禁止

必ず専用のACアダプターを使用する。ACアダプターは、壁面コンセントに直接差し込み、タコ足配線しない。

感電・ショート・発火・故障の原因となります。

警告



禁止

子供だけで使わせたり、乳幼児に使用しない。
また、乳幼児の手の届くところに保管しない。
事故・けがの原因となります。



水かけ禁止

ACアダプターを水につけたり、水をかけたり、水洗いしない。

感電・ショート・発火・故障の原因となります。



分解禁止

絶対に改造・分解・修理をしない。
火災・感電・けがの原因となります。
修理はお買い上げの販売店窓口にご相談ください。



禁止

取扱説明書に記載された用途以外に使用しない。
故障・破損・事故・けがの原因となります。



ACアダプターを抜く

ACアダプターを抜くときは、必ず先端の電源プラグを持って引き抜く(金属部に触れないようにする)。
また、ぬれた手で抜き差しはしない。
お掃除の際は、必ず電源をオフにしACアダプターをコンセントから抜く。
感電・ショート・発火の原因となります。



必ず守る

プラグ差込口に水が付着していないことを確認してから充電する。

感電・ショートによる火災・故障の原因となります。



必ず守る

万一、異常が発生したら、電源をすぐに切る。
動作不良・発煙・異音・異臭がするなど、異常状態のまま使用しないでください。



禁止

水の中に入れてない。
温泉や入浴剤入りのお湯で使用しない。
けが・故障の原因となります。



必ず守る

必ず交流100~240Vで使用する。(無料修理は国内のみ)
ACアダプターは根元まで確実に差し込む。海外での使用の際は必ずプラグ形状・電圧を確認のうえ使用する。
火災・感電・故障の原因となります。



発火注意

火のそばや炎天下、浴室などの高温多湿の場所、可燃性ガス、燃えやすいもののそばに放置しない。また、火中投入・加熱・高温での充電・使用しない。熱器具に近づけない。
本製品は充電式電池を内蔵しています。発熱・発火・破裂・動作不良の原因となります。

注意



禁止

本体をアルコール・シンナー・ベンジン・除光液などの溶剤で拭かない。
本体の表面に損傷を与える原因となります。



禁止

ペットには使用しない。
けがの原因となります。



屋外禁止

屋外で使用しない。
本体が故障する原因となります。



禁止

本体・付属品にトリートメント剤などが付着したまま放置しない。
故障・変色・部品の割れの原因となります。



必ず守る

使用環境温度を守る。

使用できる環境温度は約5~45℃です。使用する場所の室温を確認してください。場所を変えた直後は、室温に対応しないことがあります。故障・破損の原因となります。



禁止

浴室内、水中に放置しない。
サウナや岩盤浴へは持ち込まない。
事故・けがの原因となります。



禁止

電源を入れた状態でヒートプレートに指などで触れない。
触れ続けると低温やけどの危険性がございます。

海外でのご使用について

警告

必ず守る 必ず交流100~240Vで使用する。(無料修理は国内のみ)
火災・感電の原因となります。

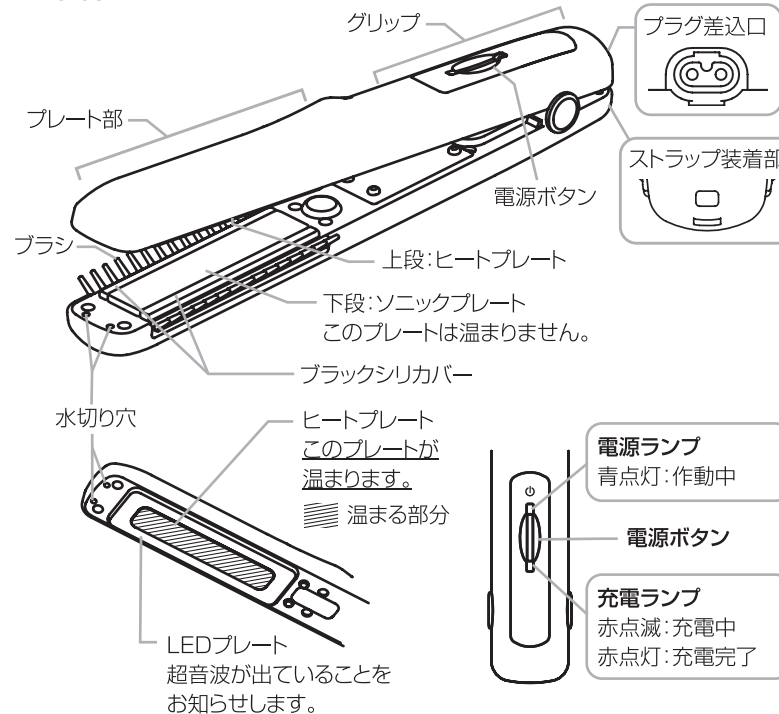
発火注意 必ずプラグ形状・電圧を確認のうえ使用する。
発熱・発火・故障の原因となります。

- 地域、宿泊先によってもプラグ形状、電圧が異なる場合があります。必ずご確認ください。
- プラグ変換アダプターについては旅行会社、家電量販店等にご相談ください。

海外でのご使用について

各部のなまえ

●本体



各部のなまえ

●付属品

- ・ACアダプター
- ・ストラップ



本体への取り付け方



小さい輪をストラップ装着部に通し、その輪の中に大きい輪を通します。

※ストラップはあくまでもご使用中の落下防止です。保管時の吊り下げ等はおやめください。

※本体・付属品のデザイン・仕様は、品質向上のため予告なく変更する場合があります。

ご使用になる前に

特長

本製品は超音波でトリートメント剤の浸透をサポートする、ヘアケア専用の家庭用美容器です。

機能	特長
超音波(ソニック)	超音波の振動で、トリートメント剤を髪へ浸透させます。出力中はLEDプレートが赤色と青色に点灯します。
ヒーター	髪を温めて、トリートメントに適した状態に導きます。
超音波オフ機能	製品に髪を挟んだまま20秒経過すると、超音波が停止し、LEDプレートが消灯します。オーバートリートメント防止のための機能です。
自動電源オフ機能	電源を入れてから10分が経過すると、自動的に電源がオフになります。過剰な連続使用、オーバートリートメント、電源切り忘れ防止のための機能です。
防水性能	本製品はIPX5(JIS 防水保護等級)の防水仕様です。そのため、お風呂場での使用が可能です。 ※完全防水仕様ではありません。水中にしずめたり、流水をあてないでください。 ※プレート部の内部に水が入ることがありますが問題ありません。プレート先端の水切り穴から水を抜いてください。 ※ACアダプターは防水ではありません。

ご使用になる前に

充電のしかた

本製品は充電式のため、充電してからお使いください。
使い始め(購入直後や長期間使用しなかった場合)は必ず充電してください。

●充電の目安

充電時間	動作時間
約3時間	約30分

※充電環境 室温約25℃において満充電直後からの動作時間です。充電時間、動作時間は使用方法、使用環境、充電電池残量によって変わります。

- ・充電しても動作時間が極端に短くなった場合は、電池の寿命と考えられます(充電回数は約300回が目安です。徐々に使用時間が短くなります)。

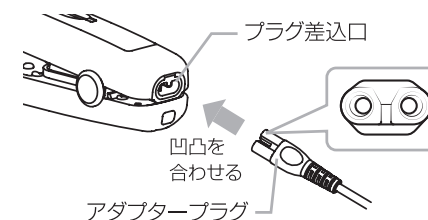
1 本体のプラグ差込口にアダプタープラグを差し込みます。

※プラグ差込口に水滴が残ったまま充電すると、製品の故障につながる恐れがあります。

※充電は水気のない室内で行ってください。

※ACアダプターは壁面コンセントに直接差し込み、タコ足配線しないでください。

- ・アダプタープラグとプラグ差込口の形状を確認して差し込んでください。



2 ACアダプターをコンセントに差し込むと充電ランプが赤点滅し充電が開始します。充電が完了すると赤点灯に変わります。

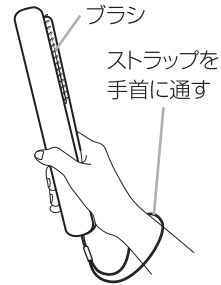
※アダプタープラグは、まっすぐ抜き差ししてください。

3 充電完了後、ACアダプターをコンセントから抜き、アダプタープラグを本体から抜きます。

ご使用になる前に

使いかた

- ・週に1~2回 1回約10分を目安にご使用ください。
- ※10分以上連続して使用しないでください。
発熱、過負荷による故障の原因となります。
- ・毎日使用する事もできます。トリートメント剤の
推奨頻度に合わせて使用してください。



1 髪の毛をシャンプーし、洗い流します。

2 お手持ちのトリートメント剤を 髪全体に塗ります。

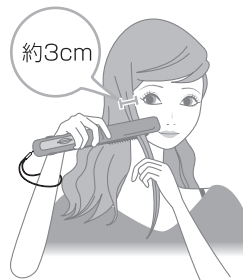
- ※トリートメント剤は付属していません。
お手持ちのトリートメント剤をご使用ください。

3 本体の電源ボタンを長押し(約3秒)し、 電源をオンにします。

- ※電源をオンにした状態でヒートプレートに触らないでください。
- ・電源ランプが青点灯します。
- ・充電中は電源が入りません。
- 必ずACアダプターを取り外してから、ご使用ください。
- ※必ずストラップを手首に通してご使用ください。

4 毛束をひとつまみ(約3cm幅が目安)とり、 ソニックプレートの中央で挟みます。

- ・髪の中央から毛先にかけて使用します。
- ・ブラシが内側になるように使用してください。
ぬれている髪はブラシでとかしながらつまみ
とると、髪を挟みやすくなります。
- ※髪を多くとりすぎると、
振動が伝わりにくくなります。



5 髪を挟んだまま、毛先へ向かって、 本体をまっすぐ滑らせます。

- (目安：1秒間に約5cm)
- ※挟んだまま20秒経過すると、超音波が停止しLEDプレートが消灯します。
(超音波オフ機能)
停止した場所から再度髪を挟んで滑らせてください。

6 髪全体に使用したら電源ボタンを長押し(約3秒)し、 電源をオフにします。

7 トリートメント剤を洗い流します。

洗い流さないトリートメント剤をご使用の場合
タオルドライ後のぬれた髪に、洗い流さないタイプのトリートメント剤またはオ
イルを塗布し本製品を使用してください。

使い終わったら

お手入れのしかた

商品の故障・動作不良・劣化を防ぐために、プレートや本体についたトリートメント剤は、使用後に必ずお手入れをしてください。

お手入れをする際は必ず電源をオフにし、ACアダプターを抜いてください。

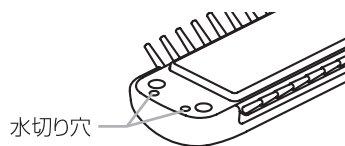
- 1 弱めの流水でプレートについたトリートメント剤等を洗い流してください。(プレート部のみ洗い流し可)
それでも落ちない場合は、薄めた中性洗剤を含ませた布で軽くふいてください。

※グリップは洗い流さないでください。汚れが気になる場合は、ぬれたタオルなどで拭き取ってください。

- ・ 熱湯は使用しないでください
- ・ 取れにくい汚れは綿棒をお使いください。
- ・ アルカリ洗剤やアルコール、シンナー、ベンジン、除光液などは使用しないでください
- ・ 防水性能については、P.7をよくご確認ください。

- 2 乾いた布で本体に残った水分を拭き取ってください。
プラグ差込口に水分が残っている場合は、軽く振り、水をよく切ってください。

※各プレートの先端部にある穴は水切りのための穴です。
本体の水を切るときは、水切り穴を下に向けてください。



- 3 風通しの良い場所で乾かしてください。

※プラグ差込口は十分に乾燥させてください。
本体がぬれた状態のまま、充電しないでください。
感電、ショート・発火の原因となります。
・ 直射日光には当てないでください。



注意

トリートメント剤の使用後は、必ず本体をお手入れしてください。
本体の故障、変色、塗装はがれの原因になります。

保管のしかた

- 長時間使用しないときは、本体をお手入れしてから保管してください。
- ストープやヒーターのそば、浴室など高温多湿の場所、直射日光のあたる場所、不安定な場所での保管は避けてください。
- 子供の手の届かない場所に保管してください。

保守・点検について

- 長期間使用しなかった本製品を再び使用するときは、使用前に必ず正常かつ安全に動作することを確認してから使用してください。
- 本製品の動作に不具合が生じた場合は、修理を依頼される前に「困ったときは」(P.13)を参照して、症状についてご確認ください。それでも解決しない場合は、お買い上げの販売店、または購入明細をご用意のうえ、下記ヤーマンコールセンターまでご相談ください。
- 本製品が故障・損傷した場合はお買い上げいただいた販売店までご相談ください。

お問い合わせ先

● 日本国内からのお問い合わせ先

本製品に関するご不明な点は、下記お客様窓口までお問い合わせください。

ヤーマンコールセンター 固定電話など ☎ 0120-776-282 (通話料無料)

受付 9:00~17:00
(土・日・祝日・年末年始を除く)

携帯電話・PHS 📞 0570-550-637 (通話料有料)

※修理をご依頼される場合は、お買い上げ日・お買い上げ店が記入されている保証書または購入明細をご用意ください。
※月曜日はお電話が混みあっております。お急ぎでない場合、火~金曜日の午後2時以降はお電話が比較的つながりやすくなっております。

● 日本国外からのお問い合わせ先

販売店またはヤーマングローバルサイト(<https://www.ya-man.com/en/>)までお問い合わせください。

こんなときは

困ったときは

本製品をご使用中に、異常や以下の症状がみられる場合は、原因と処置方法をご確認ください。

こんな症状	考えられる原因	処置方法
電源が入らない	電源ボタンを長押ししていない	電源ボタンを長押し(約3秒)してください
	充電がされていない	充電をしてください(P.8)
	ACアダプターが接続されている	ACアダプターを本体から抜いてください
電源が切れる	充電不足	約3時間充電してください
	自動電源オフ機能が働いた	連続使用はせず、本体を10分ほど休ませてください
充電ができない	アダプタープラグが本体に差し込まれていない	しっかりと奥まで差し込んでください
超音波を感じない	超音波は微小な振動のためほとんど体感がありません	
使用時に音が鳴る	超音波が振動している音です 問題はありません	
ヒートプレートの温かさを感知しない	加熱中(電源を入れた直後)	電源を入れて約2分程で温まります ※濡れた髪に触れると、ヒートプレートの温度は下がります
	浴室での使用時 冬場や外気温が低い場合は、温かさを感知しにくいことがあります	
	ブラシがついている側のソニックプレートは温まりません	
LEDプレートが消灯する	開閉口を閉じてから20秒経過して超音波オフ機能が働いた	再度髪を挟み直してください

こんなときは

こんな症状

考えられる原因

処置方法

本体が熱い

10分以上連続して使用している

連続使用はしないでください

よくあるご質問

Q	A
お風呂で使用できますか?	本製品は生活防水対応のため、お風呂場での使用が可能です。シャワーなどの流水にあてたり、水の中に入れてはいけないようご注意ください。
おすすめの使い方はありますか?	お風呂場での使用がおすすめです。シャンプー後にトリートメント剤を髪全体に塗布した後にご使用ください。
使用頻度の目安はどれくらいですか?	週に1~2回がおすすめです。1回約10分を目安にご使用ください。*10分以上連続して使用しないでください。発熱、過負荷による故障の原因となります。毎日使用する事もできます。トリートメント剤の推奨頻度に合わせて使用してください。
どんなトリートメント剤が使えますか?	お手持ちのトリートメント剤を使用することができます。ただし、以下の薬剤等は、髪のトラブルや本製品が故障する原因となりますので、使用しないでください。 [使用に適さない薬剤等] ・パーマ剤 ・ブリーチ剤
ヘアスタイリングはできますか?	ヘアスタイリングの機能はついておりません。
カラー剤と併用できますか?	市販のカラー剤やカラートリートメント、カラーシャンプー等との併用が可能です。市販のカラー剤の使用方法に従って、髪にカラー剤を塗布した後、放置時間中に本製品をお使いください。
パーマをかけた髪に使用しても良いですか?	ご使用いただけます。ただし、パーマの効果が落ちる可能性がありますので毛髪の様子を見ながらご使用ください。
お風呂の外で乾いた髪に使用できますか?	乾いた髪はきりふきなどでぬらし、洗い流さないタイプのトリートメント剤を髪全体に塗ってからご使用ください。
エクステ(エクステンション、ヘアエクステ)、ウィッグにも使えますか?	ご利用いただけます。ただし、人毛のエクステやウィッグ以外へのご使用は効果がありません。*人毛以外のその他素材は効果が期待できません。

こんなときは

アフターサービス

充電機について

- ・ 充電機は消耗品です(保証対象外)
- ・ 充電しても動作時間が極端に短くなった場合は、電池の寿命と考えられます(充電回数は約300回が目安です。徐々に動作時間が短くなります)。
- ・ 充電機交換をご希望の場合は、販売店またはヤーマンコールセンター(P.12)にご相談ください。

廃棄について

- ・ 本製品を廃棄される場合は、自治体の分別ルールに従って廃棄してください。
- ・ 本製品はリチウムイオン蓄電池を使用しています。廃棄方法については、下記「電池の廃棄について」と「電池の取り出しかた」(P.16)をご確認下さい。



電池の廃棄について

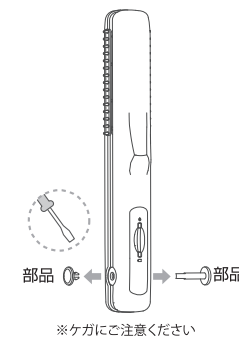
この製品に使用しておりますリチウムイオン蓄電池は、リサイクル可能な貴重な資源です。

- ・ 電池が内蔵された機器は、廃棄する前に電池を取り外してください。
- ・ 電池を取る前には必ず電源をOFFにし、ACアダプターを抜いてください。
- ・ 電池を取り出す際はドライバーを使用し、お怪我が無いように十分に注意しながら取り出してください。
- ・ 電池を取り出す際は固いもの等で電池を傷つけないようにご注意ください。※発熱、発火の原因となります。
- ・ 取り出した電池は自治体の分別ルール(廃棄やリサイクル方法)に従って、処理してください。

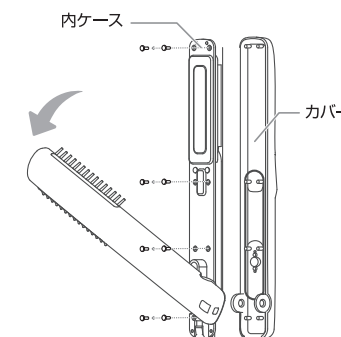
電池の取り出しかた

下図1~4を参照し、電池を取り出してください。

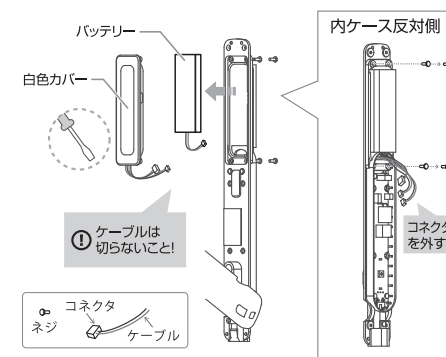
- 1 マイナスドライバーなど先端の細いものを差し込み、部品を外す



- 2 ブラシ付カバーをずらし、8ヶ所のネジを外しカバーを外す



- 3 内ケースの4カ所のネジとコネクタを外し、白色カバーを外す。



- 4 内ケースに接着しているバッテリーを剥がす。
※両面テープで接着されています

※この図は、製品を廃棄するための図であり、修理用の図ではありません。
お客様ご自身で分解した場合、故障の原因となりますのでご注意ください。

●製品仕様

定格電源	DC9V 2A
消費電力	約3W
外形寸法	約W250×D45×H40mm (本体のみ)
製品質量	約260g (本体のみ)
製造国	中国
素材	本体 : PET ブラシ : TPE ソニックプレート : ステンレス、ブラックシリカ LEDプレート : ステンレス、PET
セット内容	本体.....1台 ACアダプター.....1個 ストラップ.....1個

●保証について

- ・ 通常のご使用において故障が発生した場合は、お買い上げ日から1年間保証いたします(消耗品、付属品は除く)。
また、保証期間を過ぎたものは送料をご負担いただいております。
- ・ 保証期間を過ぎた後の故障については、実費で修理させていただきます。
- ・ 保証期間中でも有料修理となる場合がありますので、
無料修理規定の説明をよくお読みください。
- ・ 万一、故障が生じた場合は、販売店またはヤーマンコールセンター(P.12)にご相談ください。