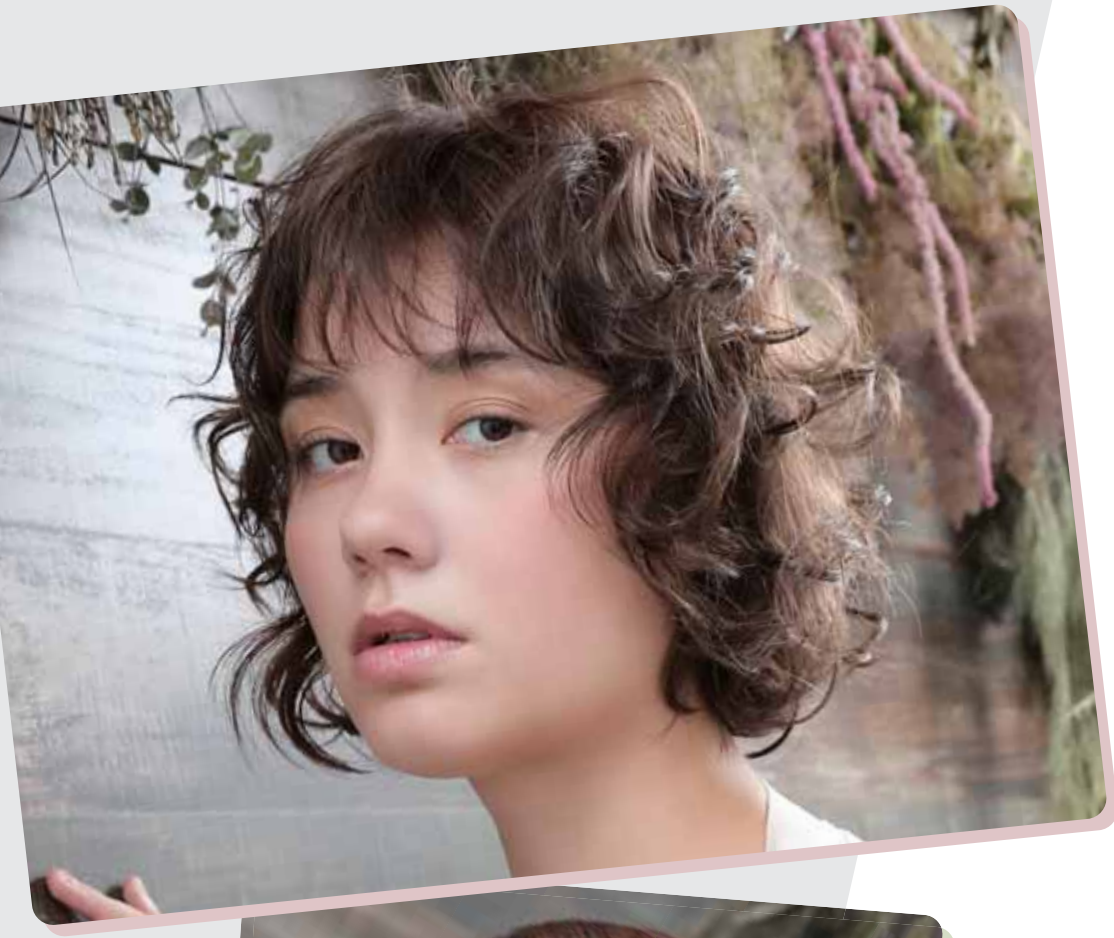


Zero
tocosme

A precious dream only whispered till now,
a cosmetic lovemark for your hair.

tocosme zero CURL

tocosme zero TUNING



毎日を「もっと楽しく」
「もっと楽に」

カールスタイル も ストレートスタイル も

思い通りに自由に楽しみたい！

毎朝の慌ただしいスタイリングも

“ねらった通りのフォルム”

“思った通りのやわらかさ”

髪質、ダメージを気にせず

思いのままに、今より楽に！

イキイキと輝く女性を応援する

「tocosme zero」



6つの約束

- 01 **クルエルティフリー**
動物愛護の考え方から、動物に苦痛を与える動物実験は行いません。
- 02 **こだわりの天然由来成分**
植物を原料とした天然由来成分を使用。
- 03 **ナノマテリアルフリー**
100ナノメートル以下の無機物の微粒子原料は使用していません。
- 04 **グルテンフリー**
グルテンを含んでいません。
- 05 **アンモニア・モノエタノールアミンフリー**
アンモニア・モノエタノールアミンは使用していません。
- 06 **塩酸塩フリー**
システアミン塩酸塩は使用していません。

<PeTA 認証と HALAL 認証>



PeTA(クルエルティフリー)とは、心身の健康や美容、動物愛護、環境保護など、さまざまな理由で動物実験を一切行わない証です。HALAL(ハラール)とは、イスラム教の戒律に則った物やサービスであることを証するもの。PeTA・HALAL共に、世界では健康的なライフスタイルを支持する人々に選ばれています。

tocosme zeroは、オールラインナップ PeTA / HALAL認証を取得しています。



Features

01

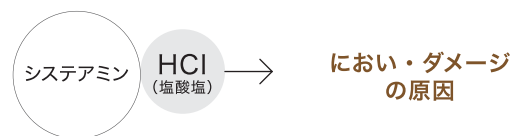
“ピュアシステアミン^{※1}(カール形成/毛髪軟化成分)”採用

におい・ダメージの原因となる HCl(塩酸塩)を除去した、アルカリ度を持つ唯一の“ピュアシステアミン^{※1}”を採用。においとダメージをしっかりと抑えます。

においの
軽減

ダメージの
軽減

自社従来のカール形成・毛髪軟化成分(システアミン)



HCl(塩酸塩)を除去

tocosme zero

ピュアシステアミン^{※1}

New!

	カール形成・毛髪軟化成分	pH	アルカリ度	アルカリ剤	におい・ダメージ
自社従来品	システアミン塩酸塩	5~6	なし	必要	あり
tocosme zero	ピュアシステアミン ^{※1}	9.6	あり	不要	少ない

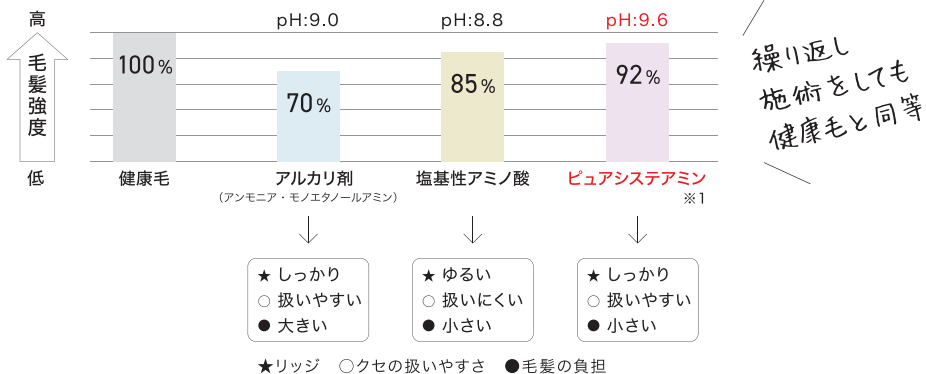
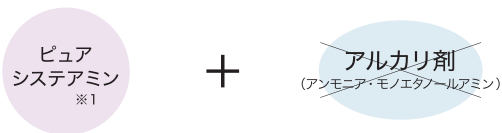
※1 表示名称: システアミン

02 アンモニア・モノエタノールアミンフリー

自社従来品で使用しているシステアミン塩酸塩は、ダメージの原因となるアルカリ剤(アンモニア・モノエタノールアミン)の使用が不可欠でした。しかし、tocosme zeroはアンモニア・モノエタノールアミンを使用していないので、髪への負担を抑え、イメージ通りのスタイル作りが出来ます。

ダメージの
軽減

“ピュアシステアミン※1”はアルカリ度を持っているため
アルカリ剤を必要としない



ダメージの原因は、pHの高さではなく、アルカリ剤の種類

医薬部外品パーマ剤の1剤といえば...

還元剤 + アルカリ剤 (アンモニア・モノエタノールアミン) → メリット pHを高め、毛髪を膨潤させ、薬剤の浸透を促進させる
デメリット ダメージの原因になる

03 ブースターが“働かないシステアミン”を活性化

システアミンには、働くシステアミンと働かないシステアミンが存在し、働くシステアミンが多いほどにおいが軽減され、安定したリッジと髪の扱いやすさを実現します。tocosme zeroのブースターはpHを上げることで働くシステアミンを増やし、これらを実現します。

においの
軽減

ダメージの
軽減

カラーの
色持ちUP

しっかり
リッジ

カールの
持ちUP

クセの
扱いやすさUP

システアミン (カール形成・毛髪軟化成分) / pH8.4

働かない
システアミン
50%

システアミンは pHにより
働かないシステアミン と 働くシステアミン の比率が異なります

働く
システアミン
50%

ブースターで働くシステアミン (カール形成・毛髪軟化成分) を増やす

ピュアシステアミン ※1

働かない
システアミン
40% → 働く
システアミン
60%

pH9.6

+

ブースター

働かないシステアミンが働くシステアミンに変化

働かない
システアミン
20% → 働く
システアミン
80%

pH10.7

PHが上がり
働くシステアミンの
比率が増加

※従来の塩酸塩タイプではpHが上がらない為、同様の効果は望めません。

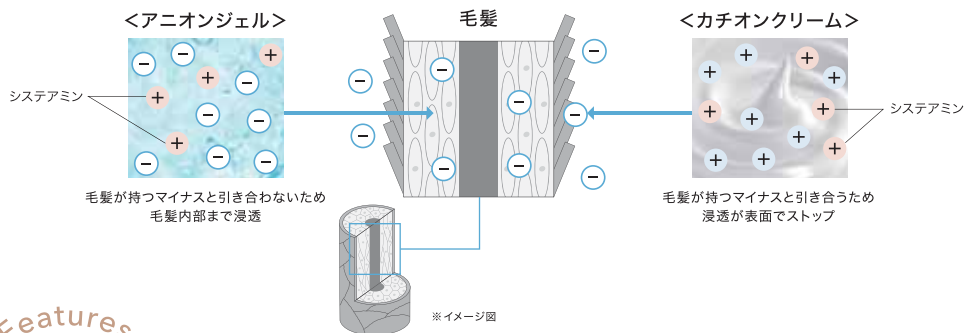
※1 表示名称: システアミン

Features

04 アニオンジェルベース

アニオンジェルは、マイナスの電荷を持っている為、毛髪が持つマイナスとシステアミンが持つプラスが引き合わず、毛髪内部まで短時間でしっかりとピュアシステアミン※1を浸透させることが出来ます。

伸び率UP



Features

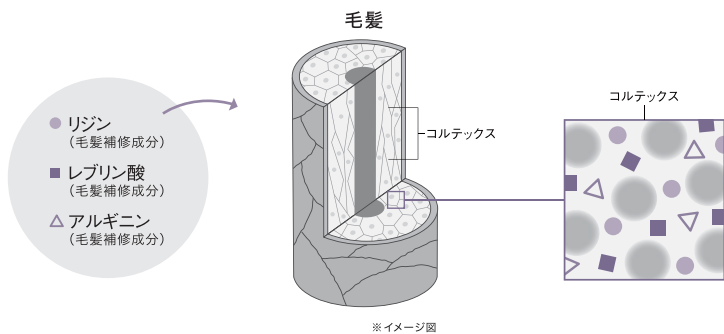
05 VEGANPLEX[®] PAT. ※2

毛髪を補強する自然由来のレブリン酸(毛髪補修成分)を配合。毛髪が強化され繰り返し施術を行ってもダメージを感じにくい髪に。

毛髪補修

カールの持ちUP

クセの扱いやすさUP



Features

06 消臭

クラスターデキストリン※3を全アイテムに配合。毛髪の施術後の残臭も大幅にカットしました。毛髪の施術時から施術後までのにおいをトータルに軽減することで不快感を抑えます。

においの軽減

・クラスターデキストリン[®] ※3



においの分子を多く抱え込める構造で、消臭力が高い

・シクロデキストリン ※4



・カキタンニン (保湿成分)
・トマト果実エキス (保湿成分)



● 施術中のにおい ● 施術後の残臭 ※作用イメージ

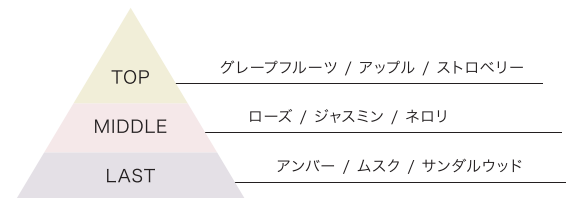
※3 表示名称: α-グルカン(保湿成分) ※4 表示名称: ヒドロキシプロピルシクロデキストリン(保湿成分)
※ クラスターデキストリン[®]は江崎グリコ株式会社の登録商標です

Features

07 香り

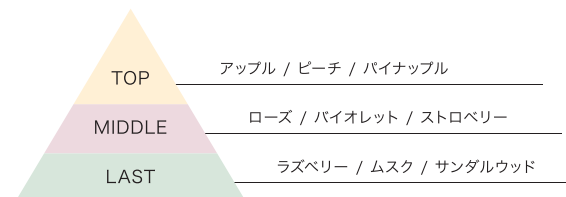
CURL

爽やかなグレープフルーツ・アップル&華やかなローズブーケが特徴のフレッシュ・フルーティ・フローラル調の香り



TUNING

ジューシーなピーチ、ストロベリーと華やかなローズ、バイオレットのフローラルブーケを特徴としたフレッシュ・フルーティ・フローラル調の香り



※2 方法特許・特許番号 6548350号(毛髪修復用組成物及び毛髪修復方法)

Lineup

CURL

ぶんとした弾力とやわらかさが続く
アルカリ剤フリー
カーリングローション



トゥーコスメゼロ カール ハード/62
＜ヘアセット料＞ 400mL

ふんわり軽くやわらかさが続く
アルカリ剤フリー
カーリングローション



トゥーコスメゼロ カール ミディアム/54
＜ヘアセット料＞ 400mL

10種類の植物オイルを配合。
リッジの定着と髪へのやさしさを追求した
セカンドローション



トゥーコスメ セカンドローション
＜ヘアセット料＞ 400mL

＜共通アイテム＞

施術中や施術後の不快なおいを軽減し
艶やかで潤いのある髪へと導く
ヘアローション



トゥーコスメゼロ ブースター
＜ヘアローション＞ 400mL

TUNING

ノーダメージからミドルダメージの
クセやうねりの強い髪を扱いやすくする
アルカリ剤フリーチューニングジェル



トゥーコスメゼロ チューニング エクストラハード
＜ヘアセット料＞ 400g

ノーダメージからミドルダメージの
クセの弱い髪を扱いやすくする
アルカリ剤フリーチューニングジェル



トゥーコスメゼロ チューニング ハード
＜ヘアセット料＞ 400g

ハイダメージや
クセの弱い髪を扱いやすくする
アルカリ剤フリーチューニングジェル



トゥーコスメゼロ チューニング ソフト
＜ヘアセット料＞ 400g

つややか、しっとり。
髪質をコントロールする
トリートメントクリーム



トゥーコスメ セカンドクリーム
＜ヘアセット料＞ 400g

配合成分

・トゥーコスメゼロ ブースター

炭酸グアニジン (pH調整成分) / 尿素 (保湿成分) /
リジン (毛髪補修成分) / アルギニン (毛髪補修成分)

10種類の植物オイル (エモリエント成分)

- ・トゥーコスメ セカンドローション
- ・トゥーコスメ セカンドクリーム

マカデミアナッツ油 / メドウフォーム油 / アボカド油 /
シア脂油 / ホホバ種子油 / ツバキ油 / ブドウ種子油 /
アーモンド油 / 月見草油 / カニナバラ果実油

Process

CURL

01/カウンセリング ※ダメージ度合いをしっかりと見極める

02/プレシャンプー

03/ワインディング

04/トゥーコスメゼロ カール 塗布

<塗布目安> ※しっかりと塗布し3~5分放置
ショート) 70 mL / ミディアム) 80 mL / ロング) 90 mL

05/中間水洗

06/ブースター塗布(原液60mL)

※5分放置

07/テストカール

※リッジが不十分な場合は放置タイムを延長するか加温してください

08/トゥーコスメ セカンドローション 塗布(80mL)

※1度付け10分放置

09/ロッドアウト

10/ブレーンリス

11/仕上げ

TUNING

■ 通常施術の場合

01/カウンセリング ※ダメージ度合いをしっかりと見極める

02/プレシャンプー

03/トゥーコスメゼロ チューニング 塗布

<塗布目安> ※5~10分放置
ショート) 70g / ミディアム) 80g / ロング) 90g
※アプリーケーター or ハケで塗布します

04/中間水洗

※バブリングシャンプーを行うと、残臭がより軽減されます

05/ブースター塗布(原液60mL)

※5分放置

※シャンプー台に寝かせたまま塗布すると、根元が折れる恐れがありますので、起こしてスプレーヤーでの塗布を推奨します。

06/トゥーコスメ セカンドクリーム 塗布(80g)

※1度付け10分放置

07/ブレーンリス

08/仕上げ

■ アイロン施術の場合

01/カウンセリング ※ダメージ度合いをしっかりと見極める

02/プレシャンプー

03/トゥーコスメゼロ チューニング 塗布

<塗布目安> ※5~10分放置
ショート) 70g / ミディアム) 80g / ロング) 90g
※アプリーケーター or ハケで塗布します

04/中間水洗

※バブリングシャンプーを行うと、残臭がより軽減されます

05/ブースター塗布(原液60mL)

※5分放置

※シャンプー台に寝かせたまま塗布すると、根元が折れる恐れがありますので、起こしてスプレーヤーでの塗布を推奨します。

06/ドライ

07/アイロン

08/トゥーコスメ セカンドクリーム 塗布(80g)

※1度付け10分放置

09/ブレーンリス

10/仕上げ

■ デジタルカールの場合

01/カウンセリング ※ダメージ度合いをしっかりと見極める

02/プレシャンプー

03/トゥーコスメゼロ チューニング 塗布

<塗布目安> ※5~10分放置
※カールが必要な部分に適量を塗布します

04/中間水洗

05/ブースター塗布(原液60mL)

※5分放置

※シャンプー台に寝かせたまま塗布すると、根元が折れる恐れがありますので、起こしてスプレーヤーでの塗布を推奨します。

06/ワインディング

07/加温・クーリング

※80°C推奨(80°C以上は髪の炭化が進む為、オススメしません)

08/トゥーコスメ セカンドローション 塗布(80mL)

※1度付け10分放置

09/ロッドアウト

10/ブレーンリス

11/仕上げ

■ オンカラーの場合

01/カウンセリング ※ダメージ度合いをしっかりと見極める

02/プレシャンプー

03/トゥーコスメゼロ チューニング 塗布

<塗布目安> ※5~10分放置
ショート) 70g / ミディアム) 80g / ロング) 90g
※アプリーケーター or ハケで塗布します

04/中間水洗

※バブリングシャンプーを行うと、残臭がより軽減されます

05/ブースター塗布(原液60mL)

※5分放置

※シャンプー台に寝かせたまま塗布すると、根元が折れる恐れがありますので、起こしてスプレーヤーでの塗布を推奨します。

06/ヘアカラー施術

07/仕上げ

対象毛

CURL

< ダメージレベル >

※ tocosme zeroは、毛髪軟化・膨潤が少ないので、幅広い髪質への対応が可能です。

1	2	3	4	5
				ブリーチ 1~2回
				ブリーチ 3回以上
トウコスメゼロ カール ハード/62				
トウコスメゼロ カール ミディアム/54				

※ブリーチ1~2回が必ずしも大丈夫という訳ではございません。毛髪により異なるケースもございますので予めご了承ください。

TUNING

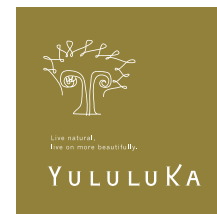
< ダメージレベル >

※ 普通毛・波状毛を対象とした図になります。

1	2	3	4	5
				ブリーチ 1~2回
トウコスメゼロ チューニング エクストラハード				
	トウコスメゼロ チューニング ハード		トウコスメゼロ チューニング ソフト	

※ブリーチ1~2回が必ずしも大丈夫という訳ではございません。毛髪により異なるケースもございますので予めご了承ください。

WELLBEING PRODUCTS LINEUP



株式会社 ナンバースリー
650-0047 神戸市中央区港島南町 7-1-27
☎ 0120-768003



no3 オフィシャルサイト
<http://www.no3.co.jp>



@no3jp

